

Superestructura S1702DR01/R02

Fecha de revisión:

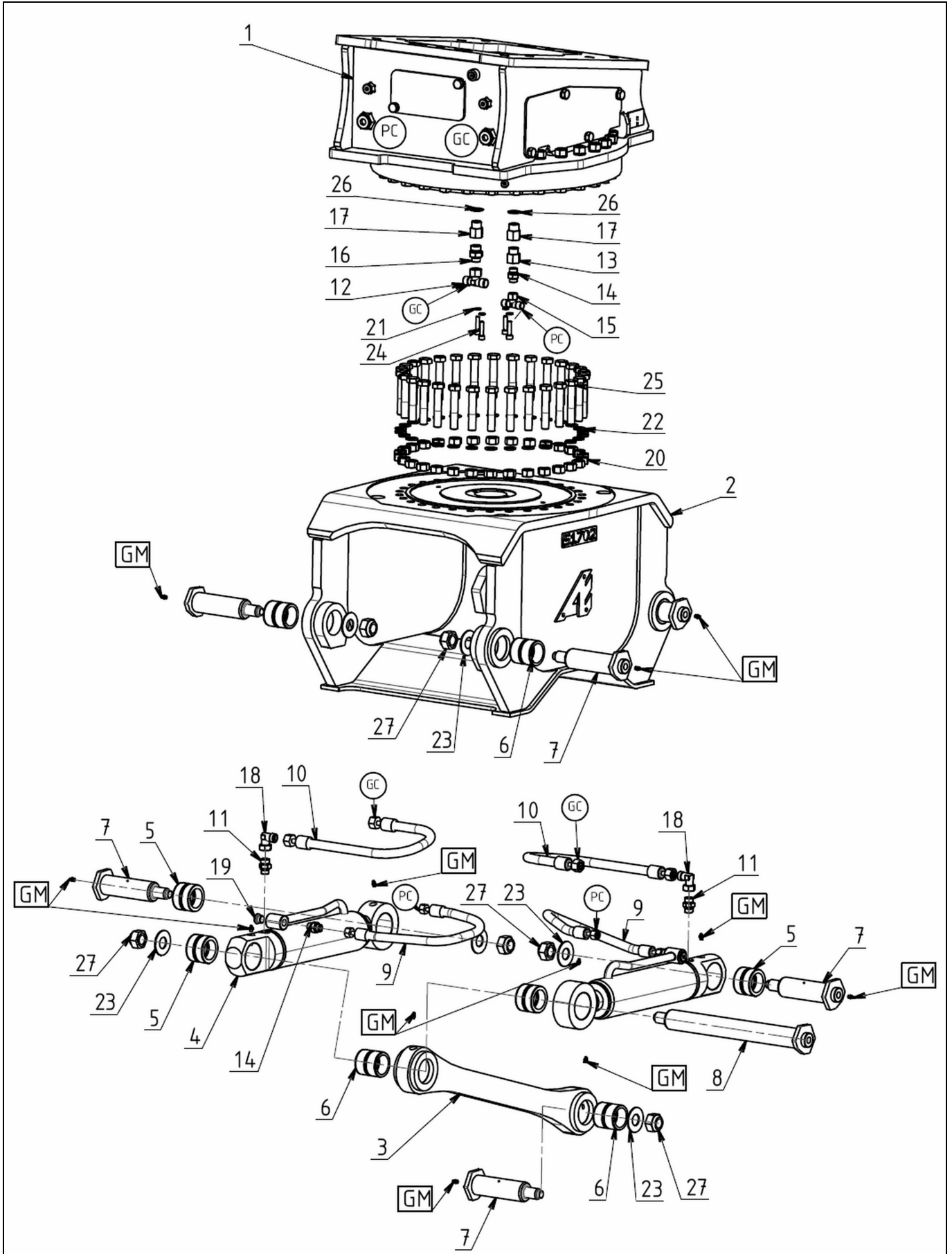
29-sept.-25

Índice:

A

Despiece y nomenclatura repuestos

S1702DR01R02_A



Superestructura S1702DR01/R02

Fecha de revisión:

29-sept.-25

Índice:

A

Señal	Referencia	Qté	Designación	Observaciones
01	RAE0402-1DE01	1	Kit de giro	Rotación con 1 motor
01	RAE0402-2DE01	1	Kit de giro	Rotación con 2 motores
02	X22109-100	1	Cuerpo	
03	X16550-200	1	Biela de asistencia	
04	V1384	2	Cilindro	
05	X80257	4	Aro acanalado	
06	X80258	6	Aro acanalado	
07	X72300	7	Eje	
08	X72301	1	Eje	
09	FLEX3029	2	Latiguillo	
10	FLEX3721	2	Latiguillo	
11	RAC30174	2	Unión	
12	RAC30315	1	Té orientable	
13	RAC30347	1	Intermediario (Racor)	
14	RAC30316	3	Unión	
15	RAC30314	1	Té orientable	
16	RAC30285	1	Unión	
17	RAC30338	2	Intermediario (Racor)	
18	RAC30245	2	Codo orientable	
19	RAC30111	2	Tapón	
20	H20C10	30	Tuerca	
21	RZ10	4	Arandela dentada	
22	RZ20	30	Arandela dentada	
23	RP32-070-05	8	Arandela plana	
24	CHC10-040C12	4	Tornillo de cabeza cilíndrica hexag	
25	HM20-110C10	30	Tornillo de cabeza hexagonal	
26	J30027	2	Junta	
27	HFR30	8	Tuerca autofrenada	
GM	GM8	13	Engrasador	
x	KIT-PR-V1305/1384		Kit de cilindro de repuesto	

Cucharas JPS1702ABAR

Fecha de revisión:

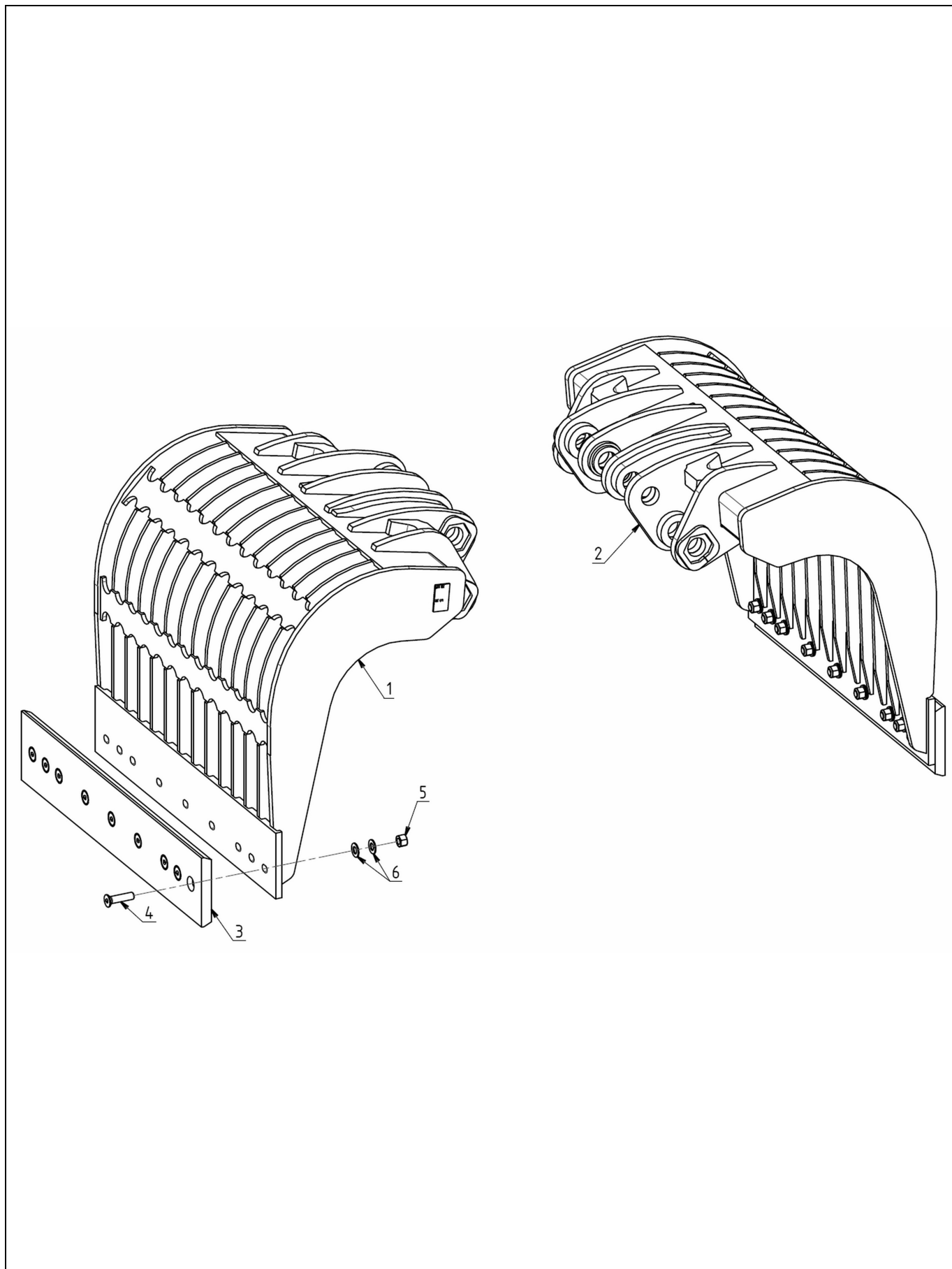
20-déc.-21

Índice:

A

Despiece y nomenclatura repuestos

JPS1702ABAR_A



Cucharas JPS1702ABAR

Fecha de revisión:

20-déc.-21

Índice:

A

Señal	Referencia	Qté	Designación	Observaciones
01	X31261-100	1	Pinza "A"	
02	X31261-200	1	Pinza "B"	
03	CLNU-95080	2	Contracuchilla fijada con pernos	
04	FHC20-080C10	18	Tornillo de cabeza fresada allen	
05	HFR20C10M	18	Tuerca autofrenada	
06	RP20M	36	Arandela plana	
x	CLR-95080		Juego de contracuchillas	

Cucharas JPS1702AFAP

Fecha de revisión:

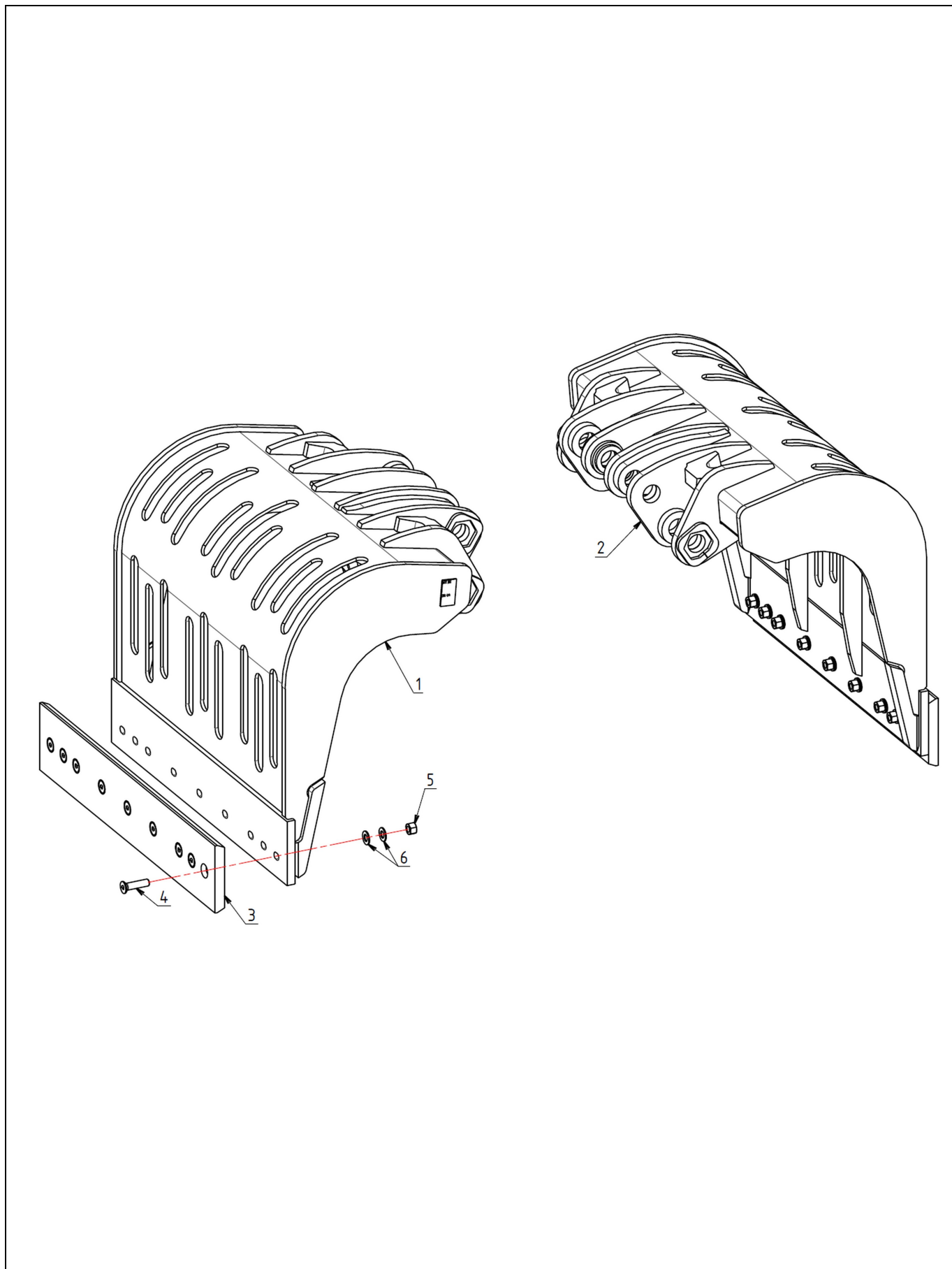
20-juin-22

Índice:

A

Despiece y nomenclatura repuestos

JPS1702AFAP_A



Cucharas JPS1702AFAP

Fecha de revisión:

20-juin-22

Índice:

A

Señal	Referencia	Qté	Designación	Observaciones
01	X31261-300	1	Pinza "A"	
02	X31261-400	1	Pinza "B"	
03	CLNU-95080	2	Contracuchilla fijada con pernos	
04	FHC20-080C10	18	Tornillo de cabeza fresada allen	
05	HFR20C10M	18	Tuerca autofrenada	
06	RP20M	36	Arandela plana	
x	CLR-95080		Juego de contracuchillas	

Cucharas JPS1702AROC

Fecha de revisión:

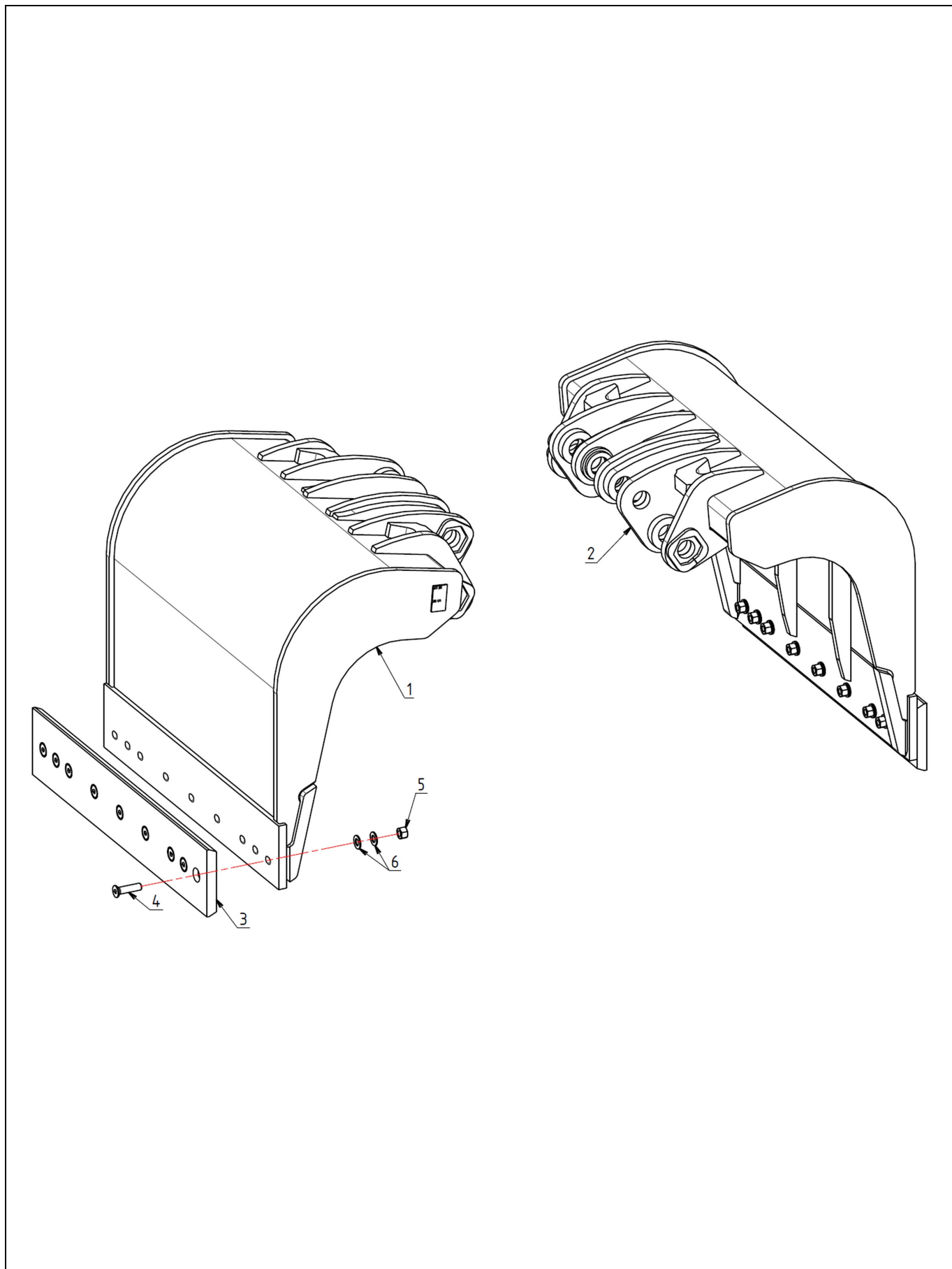
20-juin-22

Índice:

A

Despiece y nomenclatura repuestos

JPS1702AROC_A



Cucharas JPS1702AROC

Fecha de revisión:

20-juin-22

Índice:

A

Señal	Referencia	Qté	Designación	Observaciones
01	X31261-500	1	Pinza "A"	
02	X31261-600	1	Pinza "B"	
03	CLNU-95080	2	Contracuchilla fijada con pernos	
04	FHC20-080C10	18	Tornillo de cabeza fresada allen	
05	HFR20C10M	18	Tuerca autofrenada	
06	RP20M	36	Arandela plana	
x	CLR-95080		Juego de contracuchillas	