

Estructura pinza de demolición/selección S1102CR01

Fecha de revisión:

29-sept.-25

Índice:

A

Señal	Referencia	Qté	Designación	Observaciones
01	RAE0252-1DE01	1	Kit de giro	
02	X24996-100	1	Cuerpo	
03	X21954-400	2	Biela	
04	V1382	1	Cilindro	
05	X71453	4	Eje	
06	X72157	1	Eje	
07	X72324	2	Eje	
08	X72325	1	Eje	
09	X80002	2	Aro acanalado	
10	X80258	4	Aro acanalado	
11	X80433	4	Aro acanalado	
12	FLEX3029	2	Latiguillo	
14	RAC30316	4	Unión	
15	RAC30318	4	Codo orientable	
16	CHC10-030C12	4	Tornillo de cabeza cilíndrica hexag	
17	CHC16-045C12	30	Tornillo de cabeza cilíndrica hexag	
18	HFR30	4	Tuerca autofrenada	
19	HFR39	4	Tuerca autofrenada	
20	RP32-070-05	4	Arandela plana	
21	RP42-095-06	4	Arandela plana	
22	RZ10	4	Arandela dentada	
23	RZ16	30	Arandela dentada	
24	RAC30111	1	Tapón	
25	RAC30347	2	Intermediario (Racor)	
GM	GM8	10	Engrasador	

Cucharas JPS1102ABAR

Fecha de revisión:

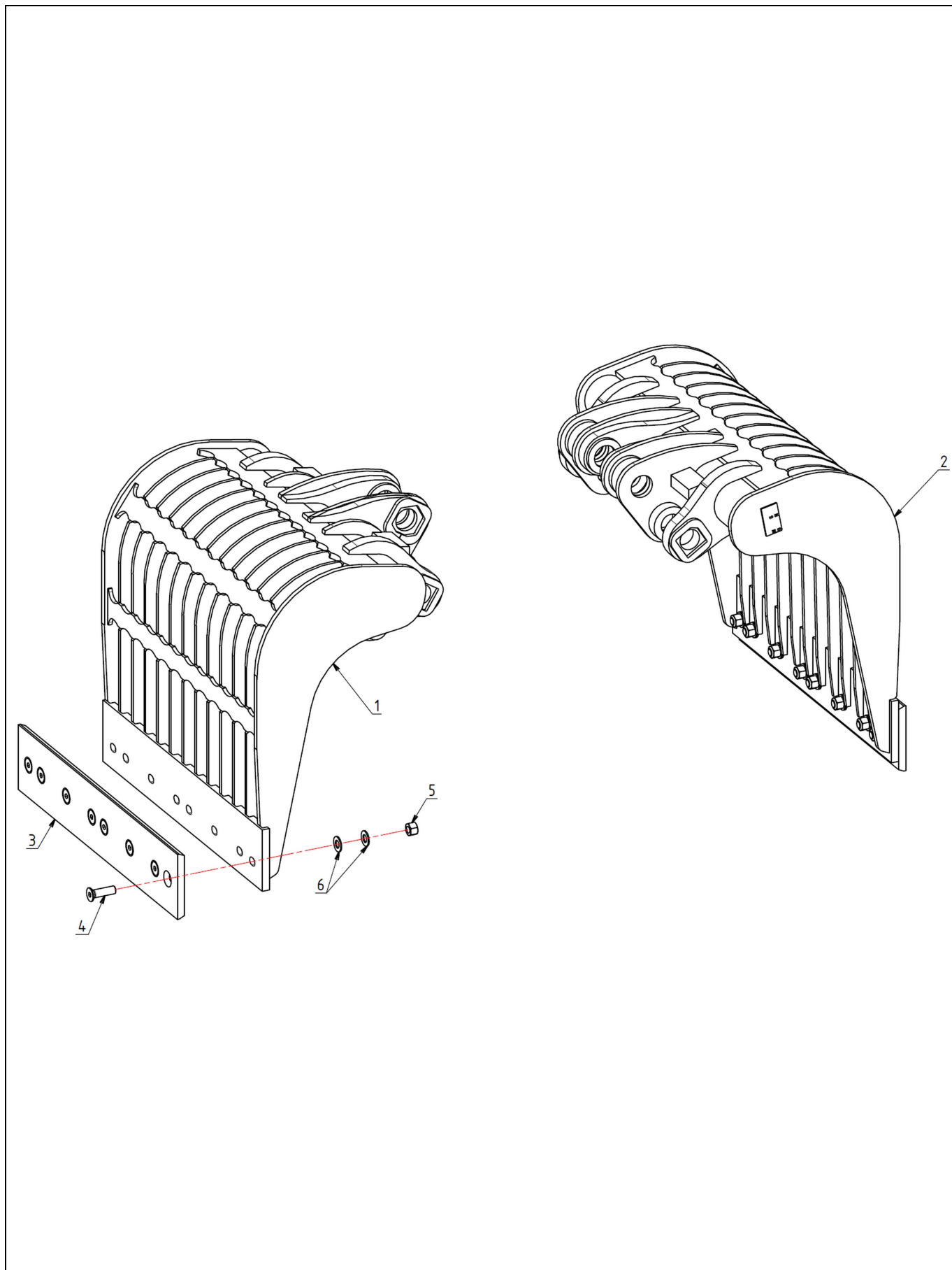
22-nov.-21

Índice:

A

Despiece y nomenclatura repuestos

JPS1102ABAR_A



Cucharas JPS1102ABAR

Fecha de revisión:

22-nov.-21

Índice:

A

Señal	Referencia	Qté	Designación	Observaciones
01	X31251-100	1	Pinza "A"	
02	X31251-200	1	Pinza "B"	
03	CLNU-95078	2	Contracuchilla fijada con pernos	
04	FHC20-070C10	16	Tornillo de cabeza fresada allen	
05	HFR20C10M	16	Tuerca autofrenada	
06	RP20M	32	Arandela plana	
x	CLR-95078		Juego de contracuchillas	

Cucharas JPS1102AFAP

Fecha de revisión:

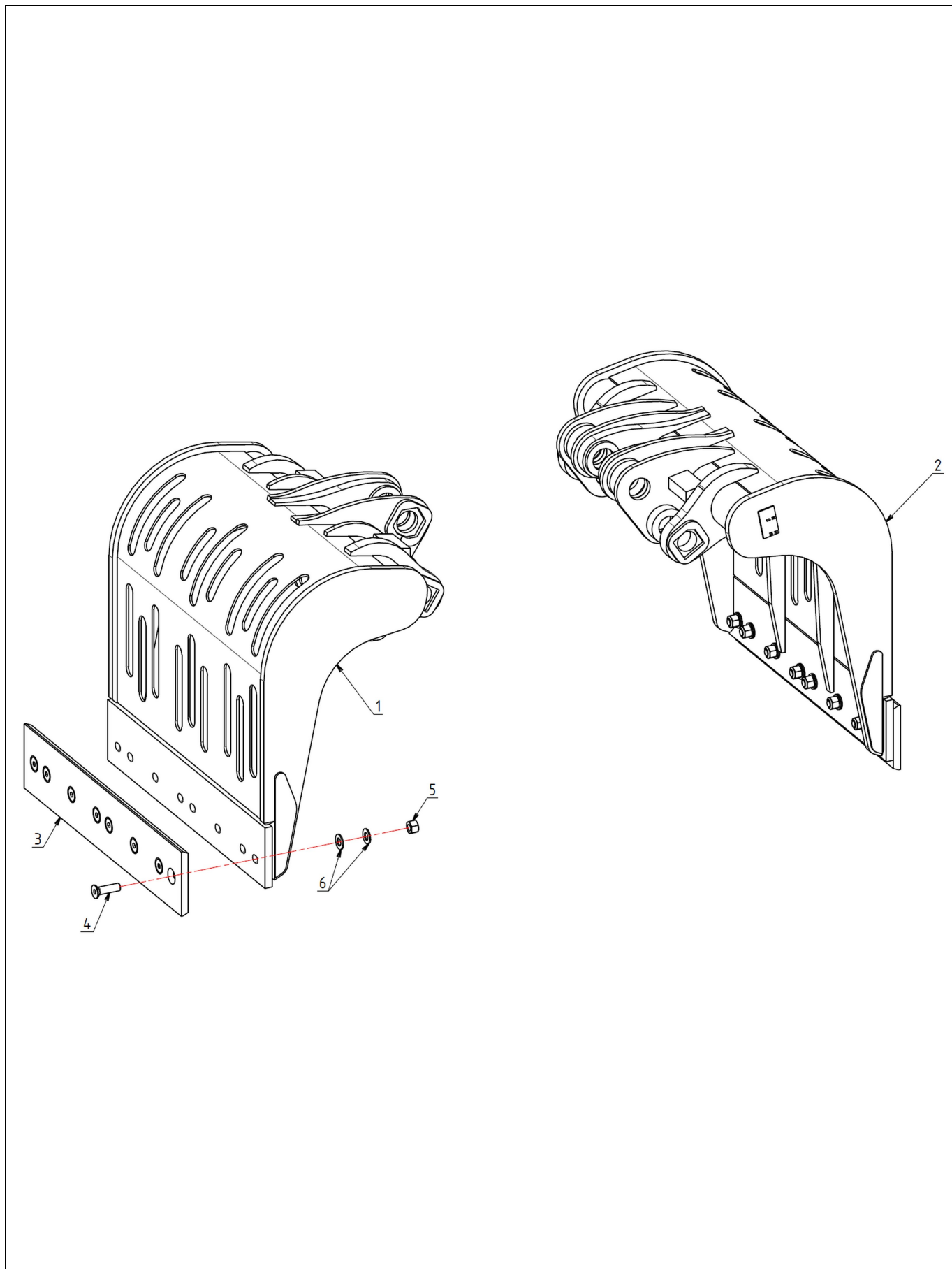
11-fevr.-22

Índice:

A

Despiece y nomenclatura repuestos

JPS1102AFAP_A



Cucharas JPS1102AFAP

Fecha de revisión:

11-févr.-22

Índice:

A

Señal	Referencia	Qté	Designación	Observaciones
01	X31251-300	1	Pinza "A"	
02	X31251-400	1	Pinza "B"	
03	CLNU-95078	2	Contracuchilla fijada con pernos	
04	FHC20-070C10	16	Tornillo de cabeza fresada allen	
05	HFR20C10M	16	Tuerca autofrenada	
06	RP20M	32	Arandela plana	
x	CLR-95078		Juego de contracuchillas	

Cucharas JPS1102AROC

Fecha de revisión:

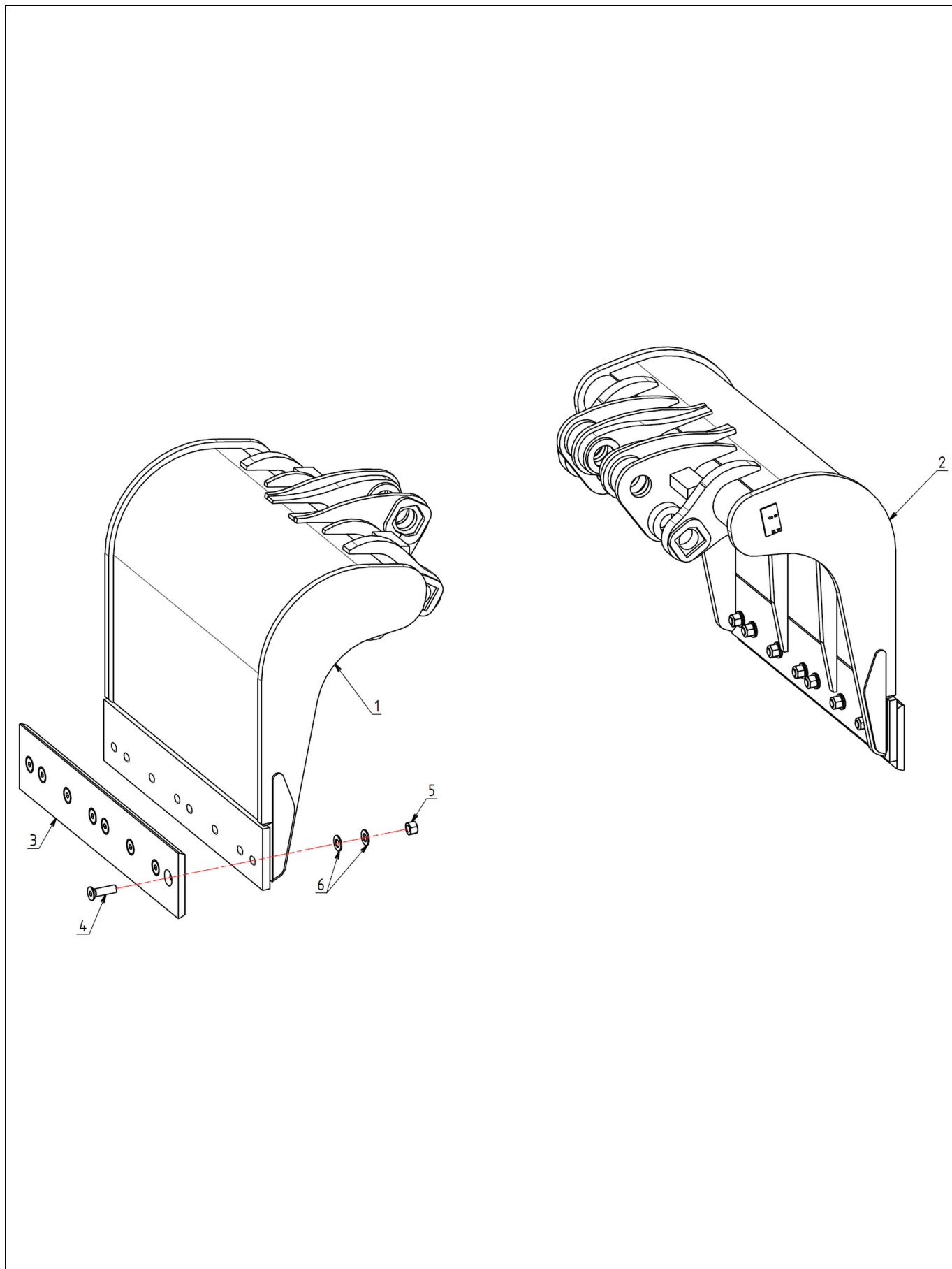
11-fevr.-22

Índice:

A

Despiece y nomenclatura repuestos

JPS1102AROC_A



Cucharas JPS1102AROC

Fecha de revisión:

11-fevr.-22

Índice:

A

Señal	Referencia	Qté	Designación	Observaciones
01	X31251-500	1	Pinza "A"	
02	X31251-600	1	Pinza "B"	
03	CLNU-95078	2	Contracuchilla fijada con pernos	
04	FHC20-070C10	16	Tornillo de cabeza fresada allen	
05	HFR20C10M	16	Tuerca autofrenada	
06	RP20M	32	Arandela plana	
x	CLR-95078		Juego de contracuchillas	