



Pulpos robustos para una eficaz manipulación

Los modelos de pulpos G y GA son ideales para trabajar en portadoras desde 11 a 90 toneladas.

Los pulpos GP están diseñados para excavadoras que van desde 6 a 10 toneladas y para grúas sobre camión de 8 a 24 T/m de capacidad. Integran los cilindros en el seno de las garras.

Con sus garras reforzadas y sus vástagos protegidos, los pulpos son particularmente resistentes incluso en las condiciones más extremas de utilización.



Esta excelente resistencia se explica ya que los ejes de articulación que han sido mejorado gracias a :

- ✓ Un tratamiento de los ejes a alta frecuencia.
- ✓ Articulaciones con casquillos

Toda la gama cuenta con cuerpos de acero de alto rendimiento (HLE) y puntas en acero de fundición reemplazables para un mantenimiento rápido y sencillo.

Ventajas

- ✓ Robustos y fiables.
- ✓ Fácil mantenimiento
- ✓ GA452A con garras de fundición únicamente para el modelo de $\varnothing 2000$ mm
- ✓ Disponibles en 3, 4 o 5 garras
- ✓ Hasta 4 tipos de garras en función de la aplicación.
- ✓ Protección de latiguillos de flexibles o jaula de protección completa en estándar.

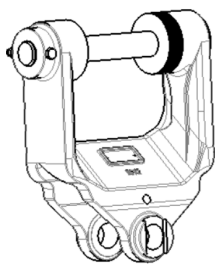


Opciones:

Garras o corazones reforzados según el uso, únicamente para el modelo GA452

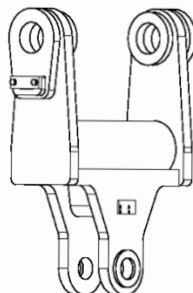
Enganches asociados

Enganche estándar N078M

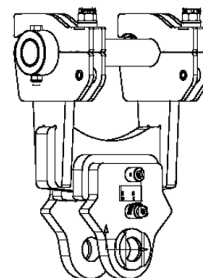


Sólo:
- G0951
- GA452A

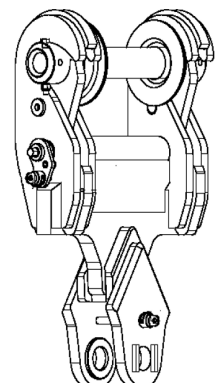
Enganche estándar otros modelos



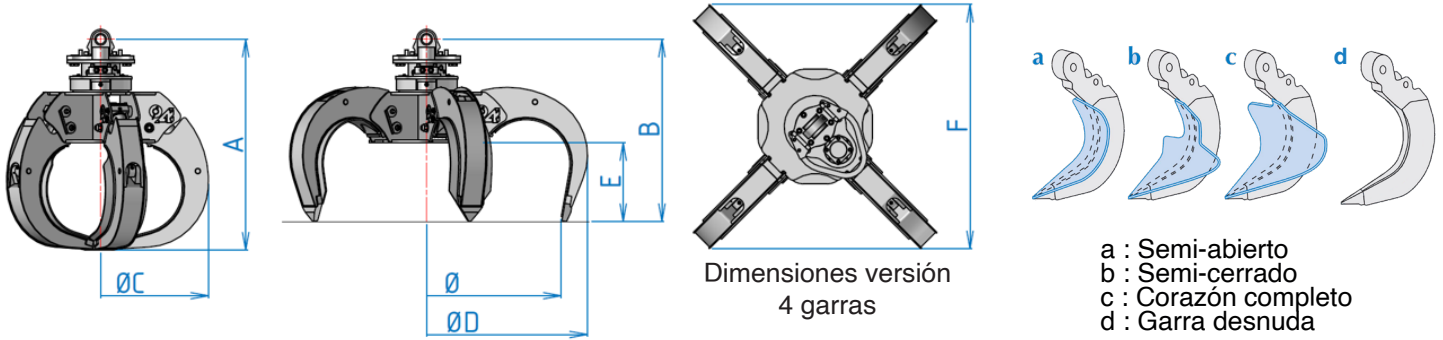
Enganche rápido



Enganche automático



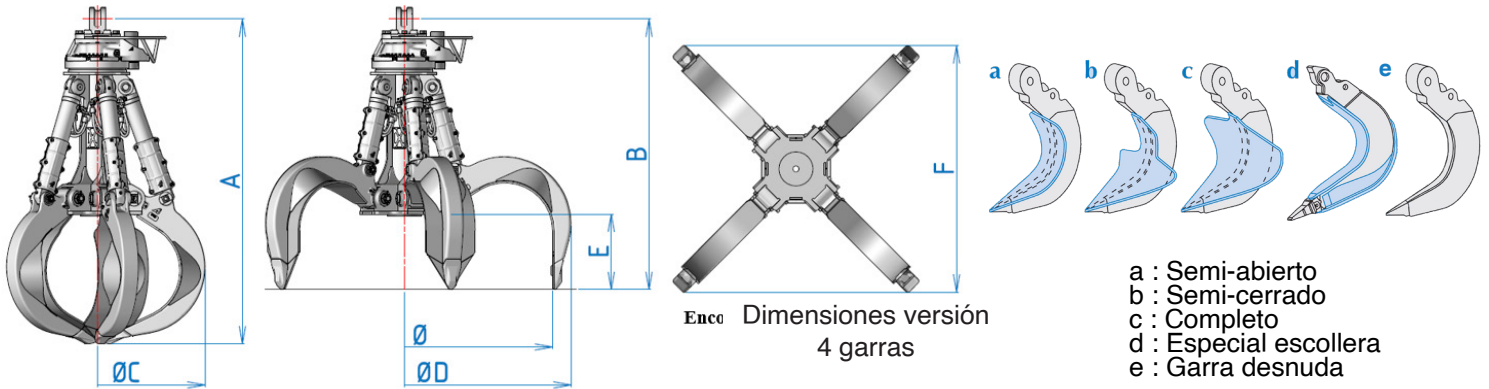
Modelos GP



| Icono | | Referencia | Ø | Icono | min | max | Icono | Icono | A | B | ØC | ØD | E | F | Icono | | 360° | |
|-------|-------|------------|------|-------|-----|-----|-------|-------|------|------|------|------|-----|------|-------|-------|------|------|
| T | T/m | | mm | l | kg | kg | T | T | mm | mm | mm | mm | mm | mm | bar | l/mn | bar | l/mn |
| 6-7 | 8-15 | GP200 | 1500 | 270 | 410 | 515 | 4 | 4 | 1101 | 942 | 1196 | 1783 | 435 | 1350 | 300 | 25/55 | 320 | 3/5 |
| 8-10 | 16-24 | GP251 | 1500 | 270 | 470 | 575 | 6 | 6 | 1166 | 1007 | 1196 | 1783 | 435 | 1350 | 300 | 25/55 | 140 | 5/10 |

Los pesos se dan sin enganche de suspensión, para pulpos versión 5 garras.

Modelos G y GA



| Icono | | Referencia | Ø | Icono | min | max | Icono | Icono | A | B | ØC | ØD | E | F | Icono | | 360° | |
|-------|--|------------|------|-------|------|------|-------|-------|------|------|------|------|-----|------|-------|---------|------|-------|
| T | | | mm | l | kg | kg | T | T | mm | mm | mm | mm | mm | mm | bar | l/mn | bar | l/mn |
| 11-15 | | G0951 | 1750 | 360 | 700 | 855 | 9 | 9 | 1620 | 1325 | 1342 | 1916 | 430 | 1430 | 350 | 45/95 | 250 | 7/10 |
| 16-24 | | GA452A | 1800 | 400 | 1170 | 1370 | 15 | 15 | 2060 | 1760 | 1345 | 2140 | 460 | 1540 | 350 | 70/140 | 140 | 15/20 |
| 16-24 | | GA452A | 2000 | 600 | 1280 | 1530 | 15 | 15 | 2170 | 1800 | 1450 | 2250 | 507 | 1660 | 350 | 70/140 | 140 | 15/20 |
| 16-24 | | GA452A | 2200 | 800 | 1255 | 1585 | 15 | 15 | 2255 | 1840 | 1670 | 2465 | 545 | 1836 | 350 | 70/140 | 140 | 15/20 |
| 24-31 | | GA550 | 2200 | 800 | 1590 | 1945 | - | 20 | 2460 | 2070 | 1620 | 2500 | 545 | 1865 | 350 | 95/190 | 140 | 15/20 |
| 24-31 | | GA550 | 2400 | 1100 | 1645 | 2105 | - | 20 | 2570 | 2120 | 1780 | 2735 | 590 | 2030 | 350 | 95/190 | 140 | 15/20 |
| 31-45 | | G1852 | 2400 | 780 | 2550 | 3055 | - | 30 | 2630 | 2285 | 1770 | 2700 | 700 | 2080 | 350 | 145/285 | 140 | 20/30 |
| 31-45 | | G1852 | 2800 | 1075 | 2950 | 3455 | - | 30 | 2880 | 2410 | 1860 | 3140 | 830 | 2320 | 350 | 145/285 | 140 | 20/30 |
| 31-45 | | G1852 | 3000 | 1500 | 3040 | 3610 | - | 30 | 2993 | 2470 | 1968 | 3340 | 879 | 2461 | 350 | 145/285 | 140 | 20/30 |
| 46-53 | | G7082 | 3200 | 2200 | 3470 | 4190 | - | 30 | 3100 | 2540 | 2270 | 3570 | 780 | 2650 | 350 | 240/480 | 140 | 20/30 |
| 50-90 | | GA800 | 3620 | 3800 | - | 6220 | - | 40 | 3614 | 3066 | 2830 | 4122 | 949 | - | 300 | 200/300 | 140 | 25/35 |

Los pesos se dan sin enganche de suspensión, para pulpos versión 5 garras.

Datos técnicos e imágenes no contractuales, sujetos a cambios sin previo aviso.



+34 667 65 37 96
info@arden-equipment.es
Av. de las Américas 4 – Nave CF, 28823 Coslada
www.arden-equipment.com

