

TRITURADORES DE HORMIGÓN HIDRÁULICOS



Productividad y ahorro de tiempo en vuestras obras de reciclaje y demolición

Los modelos de trituradores de hormigón hidráulicos son ideales para trabajar con portadoras desde 13 a 80 toneladas. Dotados de una gran apertura Y ancho de mandíbulas, los BBH Arden Equipment ofrecen un rendimiento superior que los implementos universales o dedicados de mandíbulas para trituración de hormigón.

Permitiendo la valorización de chatarras directamente en la obra, os aseguran un ahorro de tiempo considerable en sus tareas de reciclaje.



Los modelos BBH014, BBH020 y BBH031 pueden equiparse con un kit semi-cerrado para adaptarse al tipo de residuos y trituración requeridos. Las BBH están equipados de serie con una cuchilla para varillas en la parte interior de la garganta.

Ventajas

- ✓ Disponibles con o sin rotación para modelos BBH014, BBH020 y BBH031.
- ✓ Cilindros invertidos para proteger el vástago dentro del bastidor. La alimentación se realiza a través del vástago.
- ✓ Dientes de demolición de fundición, atornillables e intercambiables con protector de tuerca para facilitar la sustitución de los dientes individualmente en la obra.
- ✓ Gran fuerza en los dientes gracias al cilindro sobredimensionado.

Opciones :

Booster

Los BBH014, BBH020 y BBH031 están disponibles con la opción BOOSTER, que permite obtener una fuerza multiplicada de cierre de las mordazas. También mejora el tiempo de ciclo y reduce el consumo de energía.

Válvula de velocidad

La válvula de velocidad puede instalarse en todas los trituradores. Reduce el tiempo de ciclo de apertura y cierre de las mandíbulas de la herramienta de demolición.

Arden Jet

Esta opción se instala en todos los trituradores. Pulveriza agua a alta presión para reducir las emisiones de polvo en las obras.

Placa semi-cerrada

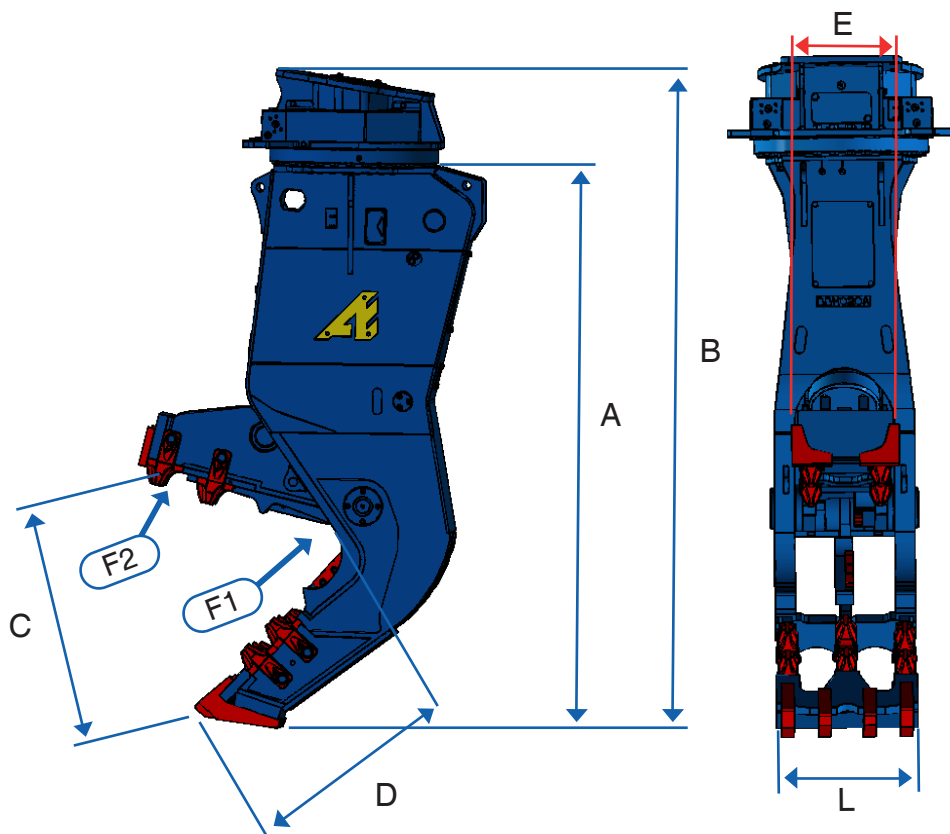
Sirve para afinar la granulometría.

Dientes

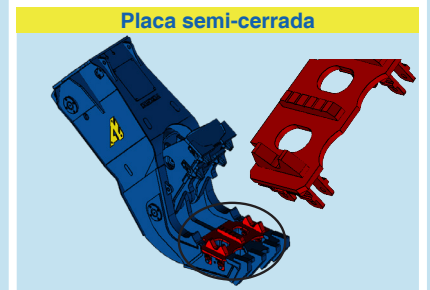
El BBH1300 puede estar equipado de 2 dientes en el cuerpo.



Esquemas técnicos



Opciones



t	Referencia	KG	A	B	C	D	E	L	F1	F2	●	🔑		Tiempo de ciclo con / sin válvula de velocidad	360°	
												bar	l/mn		sec	bar
		Kg	mm	mm	mm	mm	mm	mm	t	t	mm	max	max		bar	min/max
13 - 22	BBH014	1433	1944	-	600	750	320	470	337	82	30	380	200	3.4/5.3	-	-
	BBH014 - BOOSTER	1420							328	79		330	180	-- / 3.2		
16 - 22	BBH014 - ROTATIVO	1797	-	2304	920	901	430	565	419	95	40	380	250	4.1/6.3	140	14/20
	BBH014 - BOOSTER - ROTATIVO	1785							328	79		330	180	--/3.2		
18 - 32	BBH020	2150	2328	-	920	901	430	565	419	95	40	380	250	4.1/6.3	-	-
	BBH020 - BOOSTER	2100							409	92		330	250	--/3.3		
20 - 32	BBH020 - ROTATIVO	2550	-	2725	920	901	430	565	419	95	40	380	250	4.1/6.3	140	18/28
	BBH020 - BOOSTER - ROTATIVO	2500							409	92		330	250	--/3.3		
24 - 39	BBH031	3230	2671	-	1031	1028	535	670	509	131	60	380	400	3.7/5.7	-	-
	BBH031 - BOOSTER	3180							496	128		330	300	--/3.4		
29 - 39	BBH031 - ROTATIVO	3820	-	3065	1031	1028	535	670	509	131	60	380	400	3.7/5.7	140	28/40
	BBH031 - BOOSTER - ROTATIVO	3770							496	128		330	300	--/3.4		
35 - 45	BBH1000	3586	2619	-	960	820	484	720	415	110	40	380	400	3.5/5.2	-	-
45 - 65	BBH1300	5896	3346	-	1206	1381	575	840	688	151	60	380	400	6/9	-	-
55 - 80	BBH1300 - ROTATIVO	7600	-	4070										140	-	-

* Peso (+ o -3%) con cabezal atornillado

** Peso de las portadoras dados a título indicativo: consútenos para validación

Los esfuerzos F1 y F2 son dados a presión máxima

Datos técnicos e imágenes no contractuales, sujetos a cambios sin previo aviso.



+34 667 65 37 96



info@arden-equipment.es



Av. de las Américas 4 – Nave CF, 28823 Coslada



www.arden-equipment.com

