

QA
05H-62BH

ENGANCHE QUICK ARDEN HIDRÁULICO

ARDEN
EQUIPMENT



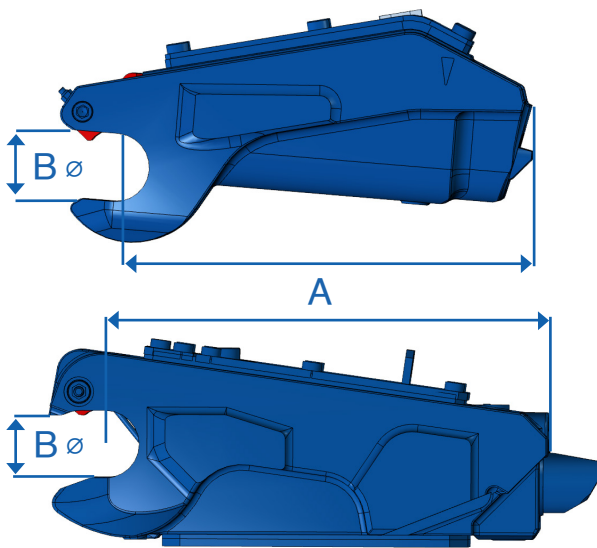
Más seguridad para esta nueva gama de enganches rápidos

El sistema de enganche rápido **Quick Arden (QA)** permite el **cambio rápido de diferentes herramientas** en una excavadora hidráulica o una retroexcavadora.

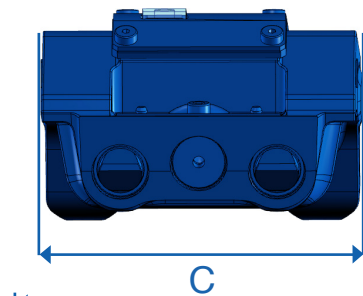
Estos enganches rápidos con bloqueo automático **se instalan en todas las excavadoras de 0,8 a 37 toneladas** y cumplen con las normas de seguridad vigentes.



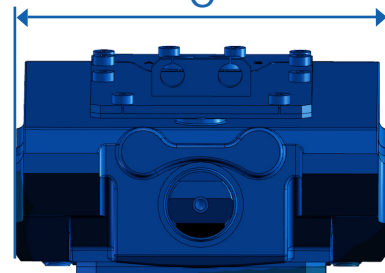
Vista de un Quick Arden Hidráulico



Vista de un QA05-H



Vista de los
QA13-H
QA23-H
QA33-H
QA42AH
QA53-H
QA62BH



t	Referencia	KG*	A	B	C	Presión		Caudal	
						bar		l/min	
						min	max	min	max
0,8 - 3,5	QA05-H**	25	240	40	180	70	250	5	10
2,6 - 6	QA13-H	50	290	45	224,5	210	350	10	30
6 - 11	QA23-H	75	347	55	269,5	210	350	10	30
12 - 15	QA33-H	140	408	65	331,5	210	350	10	30
16 - 19	QA42AH	180	454	75	383,5	210	350	10	30
20 - 26	QA53-H	280	500	85	424,5	210	350	10	30
27 - 37	QA62BH	430	561	100	579,5	210	350	10	30

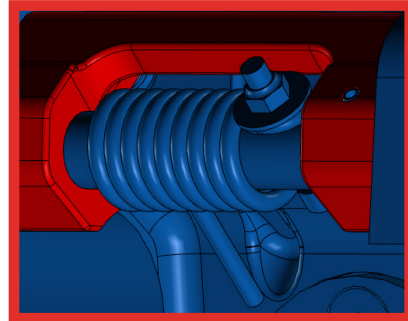
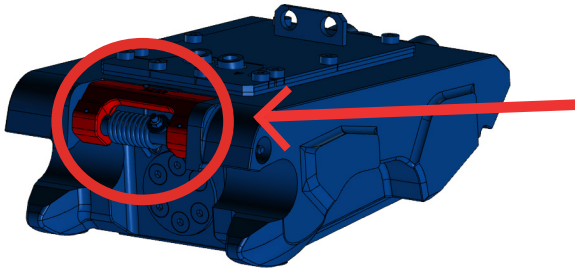
* Los datos, incluido el peso, se proporcionan a título indicativo. Pueden variar según las adaptaciones en la excavadora.

** Circuito simple efecto



Características

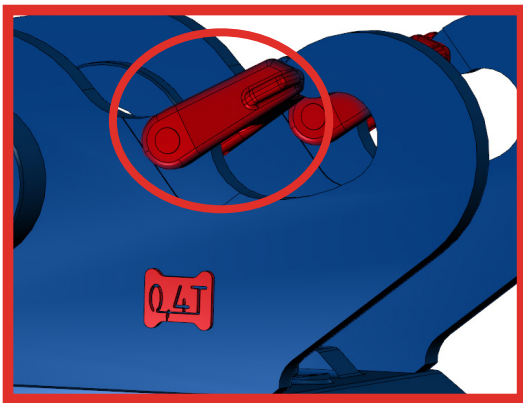
- ✓ Ajuste automático de holgura
- ✓ Uso en modo normal o reversible según el modelo
- ✓ Válvula de reducción de presión en el cilindro
- ✓ Orificio de manipulación
- ✓ Cuerpo y mecanismo en acero fundido
- ✓ Seguridad con paleta de bloqueo y testigo visible desde la cabina



Opciones

Los enganches rápidos Quick Arden (QA) están disponibles con diferentes opciones:

+ Ganchos soldados integrados



+ Kit de circuito hidráulico



QA05H – línea hidráulica de simple efecto
QA13H - QA62BH – línea hidráulica de doble efecto

Normas

Los enganches rápidos hidráulicos QA cumplen con las normas:

- ✓ EN 474-1:2022
- ✓ EN 474-(4&5):2022
- ✓ ISO 13031:2016
- ✓ EG Directiva de máquinas 2006/42/CE



Datos técnicos e imágenes no contractuales, sujetos a cambios sin previo aviso.



+34 667 65 37 96
info@arden-equipment.es
Av. de las Américas 4 – Nave CF, 28823 Coslada
www.arden-equipment.com

