



Univerzálnosť a produktivita na vašich stavbách

Naše ATR sú kompatibilné so všetkými rýpadlami od 2 do 30 ton.

Navrhnuté pre zemné práce, inžinierske siete a cestné stavby, Arden Tilt Rotátory poskytujú úplnú kontrolu nad lyžicou alebo nástrojmi vďaka kombinácii nakláňania a hydraulického rotácie – bez kompromisov v kompaktnosti a robustnosti.

Ich univerzálnosť prináša úsporu času na stavbách, zároveň obmedzuje presuny strojov, čím znižuje potrebu transportu a spotrebu paliva. Zároveň zlepšujú pracovné podmienky a zvyšujú bezpečnosť obsluhy.

Sú dostupné s 5 typmi rýchloupínačov: AIO, QA, UA, AECW a AES (v závislosti od modelu).

Charakteristiky

- ✓ **Riadiaci systém 2LP:** systém so 4 hadicami pre rýpadlá vybavené 2 proporcionálnymi okruhmi (dvojčinné) na prepínanie funkcií.
- ✓ **Riadiaci systém OSCP:** systém s 2 hadicami pre rýpadlá s jedným hydraulickým okruhom, umožňujúci kombinovať funkcie.
- ✓ Teleskopické valce (od modelu ATR010).
- ✓ Bezpečnostné ventily integrované vo valcoch.
- ✓ Dodatočný hydraulický okruh kombinovateľný s možnosťou gripper (od modelu ATR010).
- ✓ Plynulá rotácia 360° a náklon 40° na každú stranu.
- ✓ Centralizované mazanie v jednom bode.



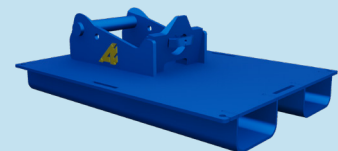
Možnosti:

Kliešte na rúry (od modelu ATR006)

Snímač pre 3D/GPS systém

Systém riadenia smeru pre pásové a kolesové rýpadlá vo verzii OSCP

Transportný držiak



Pohľad na držiak ATR-QA



ATR015 AES



ATR015 AIO



ATR015 AECW



ATR015 QA



ATR015 UA



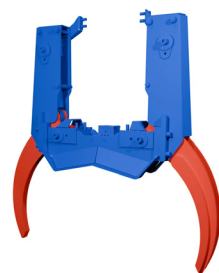
Technické charakteristiky ATR

t	Referencie	Maximálna šírka lyžice	Maximálna kapacita lyžice	Upínač / motor Tilt*	Min./max. tlak	Modul klieští (voliteľné)	Teleskopické valce	Max. prietok – extra vetva	Vysokoprietoková vetva „Tilt“	Nízko-prietoková vetva „rotácia“
		mm	L	daNm	MPa			L/min	L/min	L/min
2 - 4	ATR004	1000	115	390	18/21		Nie	20	10 - 20	10 - 15
3 - 6	ATR006	1300	270	1230	18/21	MP45	Nie	25	20 - 50	15 - 20
7 - 12	ATR010	1400	400	2060/2530	18/21	MP60	Áno	25	20 - 40	20 - 25
12 - 15	ATR015	1500	640	2340/3140	18/21	MP80	Áno	40	30 - 60	25 - 35
15 - 20	ATR018	1800	800	3700/4600	18/21	MP80	Áno	40	30 - 70	30 - 40
20 - 24	ATR022	2000	1025	4100/5200	18/21	MP80	Áno	50	35 - 80	30 - 40
22 - 30	ATR028	2000	1250	5200/5300	18/21	MP80	Áno	50	40 - 90	35 - 45

*Krútiaci moment naklápania (Tilt), udávaný pri 21 MPa, sa môže líšiť v závislosti od typu použitých valcov.

Technické charakteristiky modulu klieští

Referencie	KG *	Maximálne otvorenie	Upínacia sila*	Nosnosť	Min./max. prietok oleja	Maximálny hydraulický tlak
		mm	kN	kg	L/min	Mpa
MP45	40	450	5.9	400	15 - 25	21
MP60	70	600	9	600	20 - 40	21
MP80	135	800	10.3	800	25 - 50	21

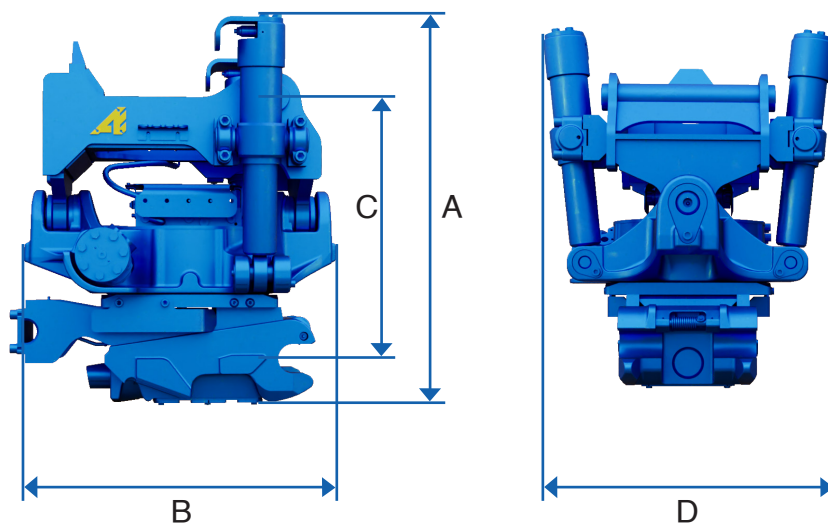


Technické schémy

Arden Tilt Rotor so spodným upínačom typu QA

t	Referencie	KG *	A*	B*	C*	D*
			mm	mm	mm	mm
2 - 4	ATR004-QA05H	100	725	465	330	440
3 - 6	ATR006-QA13H	170	850	495	390/410	422
7 - 12	ATR010-QA23H	290	795	590/640	475/515	610
12 - 15	ATR015-QA33H	470	860	726/807	580	700/789
15 - 20	ATR018-QA42AH	600	1000	770	600	805
20 - 24	ATR022-QA53H	670	1040/1130	530/1000	705	860
22 - 24	ATR028-QA53H	750	1080/1110	920/1040	610/710	860/920

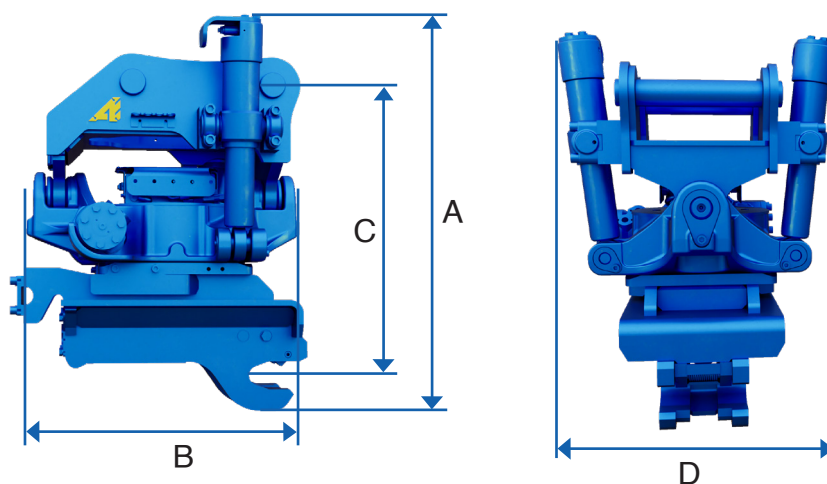
* Údaje vrátane hmotnosti sú uvedené len orientačne pre ATR s priamym uchytením a môžu sa líšiť v závislosti od horného upínača a použitých valcov.



Arden Tilt Rotor so spodným upínačom typu UA

t	Referencie	KG *	A*	B*	C*	D*
			mm	mm	mm	mm
3 - 6	ATR006-UA13H	180	945	545	575	440
7 - 12	ATR010-UA23H	300	915	595	630	610
12 - 15	ATR015-UA33H	500	985	855	725	700
15 - 20	ATR018-UA43H	610	1125	900	780	805
20 - 24	ATR022-UA53H	740	1165	965	845	860
22 - 30	ATR028-UA53H	800	Na vyžiadanie			

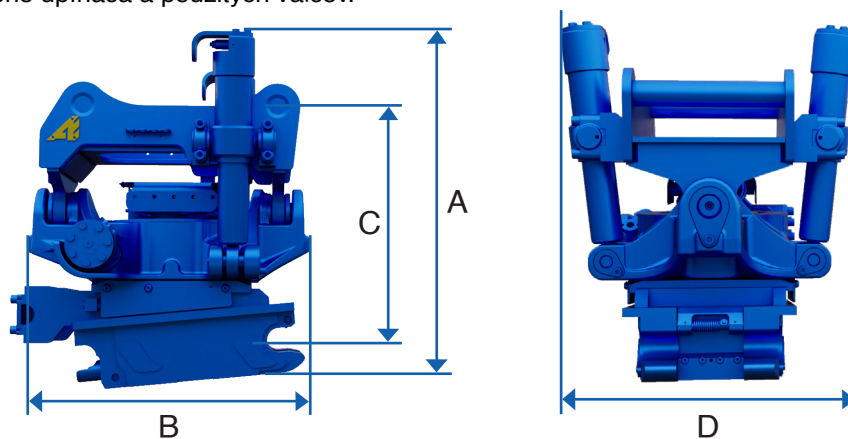
* Údaje vrátane hmotnosti sú uvedené len orientačne pre ATR s priamym uchytením a môžu sa líšiť v závislosti od horného upínača a použitých valcov.



Arden Tilt Rotor so spodným upínačom typu AES

t	Referencie	KG *	A*	B*	C*	D*
			mm	mm	mm	mm
2 - 4	ATR004-AES040H	120	850	495	390/410	422
3 - 6	ATR006-AES040H	190	795	590/640	475/515	610
7 - 12	ATR010-AES045H	267	820	620	540	650
7 - 12	ATR010-AES050H	320	860	726/807	580	700/789
12 - 15	ATR015-AES060H	391	1000	770	600	805
15 - 20	ATR018-AES060H	466	1040/1130	530/1000	705	860
20 - 24	ATR022-AES070H	732	1080/1110	920/1040	610/710	860/920
22 - 30	ATR028-AES070H	890	1080/1130	920/1040	610/750	860/920

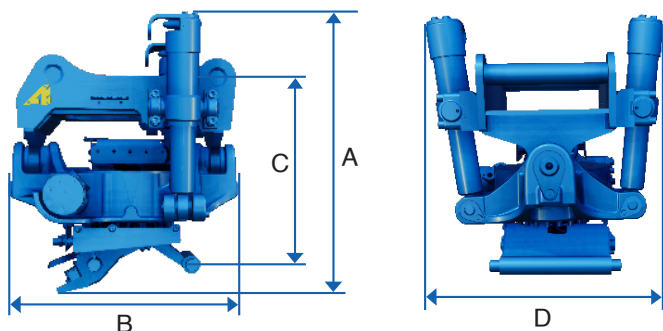
* Údaje vrátane hmotnosti sú uvedené len orientačne pre ATR s priamym uchytením a môžu sa líšiť v závislosti od horného upínača a použitých valcov.



Arden Tilt Rotor so spodným upínačom typu CW

t	Referencie	KG *	A*	B*	C*	D*
			mm	mm	mm	mm
3 - 6	ATR006-CW10H	170	740	495	500	415/470
7 - 12	ATR010-CW10H	290	890	640	590	600
12 - 15	ATR015-CW20(S)H	490	970	830	675	668/789
15 - 20	ATR018-CW30(S)H	600	1020	860	540	810
20 - 24	ATR022-CW40(S)H	670	1130	1000	730	830/850
22 - 30	ATR028-CW40(S)H	840	1150	1040	820	860/920

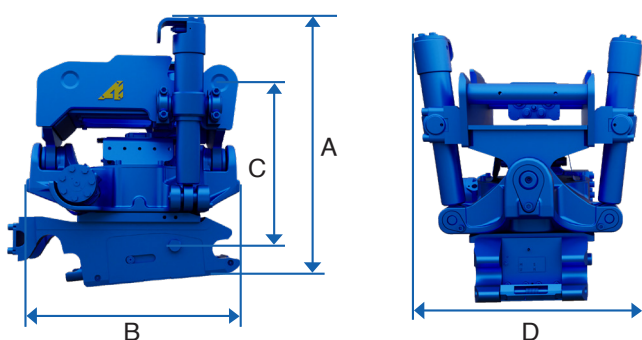
* Údaje vrátane hmotnosti sú uvedené len orientačne pre ATR s priamym uchytением a môžu sa líšiť v závislosti od horného upínača a použitých valcov.



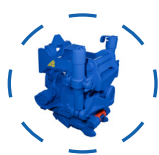
Arden Tilt Rotor so spodným upínačom typu AIO

t	Referencie	KG *	A*	B*	C*	D*
			mm	mm	mm	mm
12 - 15	ATR015-AIO350	485	720	762	538	698

* Údaje vrátane hmotnosti sú uvedené len orientačne pre ATR s priamym uchytением a môžu sa líšiť v závislosti od horného upínača a použitých valcov.



Kompatibilita nástrojov:



Paletové vidly



Rezač asfaltu



Nivelačný valec



Lyžice vrátane lyžica pre Tilt Rotor



Integrované kliešte Tilt Rotor



Triediace kliešte



Vibračná doska

Technické údaje a vizuálne prvky nie sú zmluvne viazané a môžu sa zmeniť bez predchádzajúceho upozornenia.



+421 (0)915 998 920

contact@arden-equipment.com

Arden Equipment Slovakia, s.r.o. - Taliarska ul. 3/5570 - 934 01 Levice - Slovakia

www.arden-equipment.com

