

Kompaktné zariadenie pre zvýšenú produktivitu!

Vibračné dosky AVP sú ideálne na použitie s bagrami od 3 do 40 ton. Vďaka svojej kompaktnej veľkosti ich možno použiť na širokú škálu úloh:

- Počas výstavby potrubí a káblovodov
- Zhutňovanie násypov a svahov
- Práca v stiesnených priestoroch, napríklad pri zhutňovaní vrto.

Vibračné dosky sú dostupné v troch verziách: s mechanickým rotátorom, s hydraulickým rotátorom alebo bez rotátorov.



Výhody

✓ Minimálna údržba

Tieto plne hydraulické vibračné dosky nevyžadujú žiadne externé napájanie. Ich jednoduchá konštrukcia s veľmi malým počtom pohyblivých častí výrazne znižuje údržbu a riziko porúch.

✓ Systém na zníženie vibrácií

Patentovaný systém smeruje sily k zemi, čím odvádza vibrácie od stroja. Vysoko odolné gumové tlmiče absorbujú vibrácie, aby sa zachovala celistvosť stroja a komfort obsluhy..

✓ Rýchla a jednoduchá inštalácia

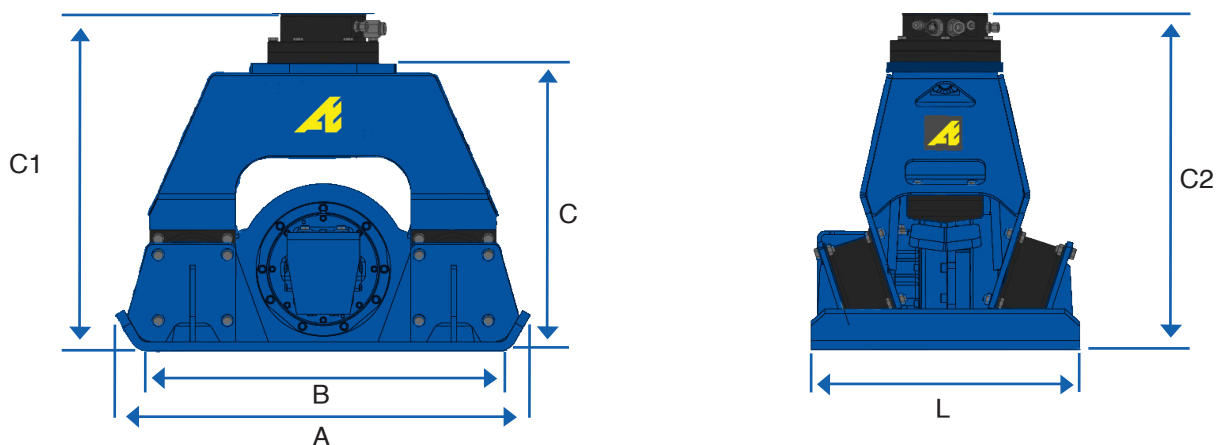
Vibračné dosky sú kompatibilné so všetkými štandardnými upínacími prvkami dostupnými na trhu a dajú sa rýchlo a ľahko inštalovať..

✓ Konštrukcia navrhnutá tak, aby vydržala

Robustná skriňa účinne chráni vibračný mechanizmus. Špeciálne krúžky izolujú vibrácie a zabraňujú kontaktu kovu s kovom aj v extrémnych podmienkach..

✓ Základné dosky odolné proti opotrebeniu

Dosky sú vyrobené z vysoko odolnej ocele a zaručujú optimálnu životnosť aj pri zhutňovaní veľmi abrazívnych materiálov.



Hmotnosť a rozmery

| t | Referenčné číslo | Štandardná hmotnosť* | Hmotnosť mechanickej verzie* | Hmotnosť hydraulickej verzie* | A | B | C | C1 (mec) | C2 (hyd) | Ø pracovný | L |
|---------|------------------|----------------------|------------------------------|-------------------------------|------|------|-----|----------|----------|------------|-----|
| | | kg | kg | kg | mm | mm | mm | mm | mm | mm | mm |
| 3 - 5 | AVP 20/30 | 160 | 185 | 230 | 875 | 790 | 405 | 485 | 645 | 910 | 300 |
| 3 - 5 | AVP 20/40 | 170 | 195 | 240 | 875 | 790 | 405 | 485 | 645 | 910 | 400 |
| 4 - 12 | AVP 55/46 | 370 | 395 | 440 | 1142 | 947 | 495 | 580 | 735 | 1205 | 460 |
| 4 - 12 | AVP 55/56 | 385 | 410 | 455 | 1142 | 947 | 495 | 580 | 735 | 1205 | 560 |
| 4 - 12 | AVP 55/64 | - | 425 | 470 | 1142 | 947 | - | 580 | 735 | 1205 | 640 |
| 12 - 40 | AVP 90/80 | - | - | 1093 | 1544 | 1395 | - | - | 850 | 1800 | 800 |
| 12 - 40 | AVP 110/80 | - | - | 1098 | 1544 | 1395 | - | - | 850 | 1800 | 800 |

* Tieto údaje slúžia len na orientáciu a môžu sa líšiť v závislosti od konfigurácie.

Technické parametre

| t | Referenčné číslo | Maximálna frekvencia vibrácií | Maximálna odstredivá sila | Požadovaný prietok oleja | Požadovaný hydraulický tlak | Maximálny spätný tlak |
|---------|------------------|-------------------------------|---------------------------|--------------------------|-----------------------------|-----------------------|
| | | Hz | kN | l/min | bar | bar |
| 3 - 5 | AVP 20/30 | 60 | 20 | 60 | 100 | 30 |
| 3 - 5 | AVP 20/40 | 60 | 20 | 60 | 100 | 30 |
| 4 - 12 | AVP 55/46 | 45 | 55 | 80 | 150 | 30 |
| 4 - 12 | AVP 55/56 | 45 | 55 | 80 | 150 | 30 |
| 4 - 12 | AVP 55/64 | 60 | 55 | 110 | 150 | 30 |
| 12 - 40 | AVP 90/80 | 40 | 90 | 160 | 330 | 30 |
| 12 - 40 | AVP 110/80 | 40 | 110 | 160 | 330 | 30 |

Technické údaje a vizuálne prvky nie sú zmluvne viazané a môžu sa zmeniť bez predchádzajúceho upozornenia.

