



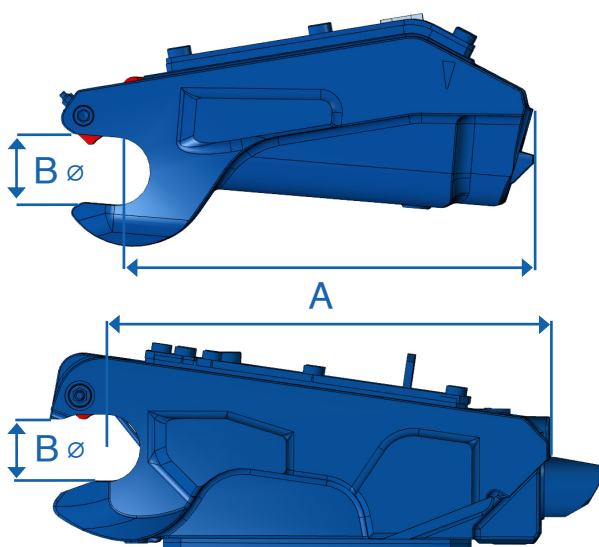
Viac bezpečnosti pre tento nový rad rýchlopínačov

Systém rýchlopínača **Quick Arden (QA)** umožňuje **rýchlu výmenu rôznych nástrojov** na hydraulickom rýpadle alebo rýpadlo-nakladači.

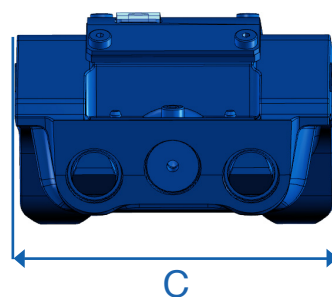
Tieto rýchlopínače s automatickým **uzamykaním** sú určené **pre všetky rýpadlá od 0,8 do 37 ton** a spĺňajú platné bezpečnostné normy.



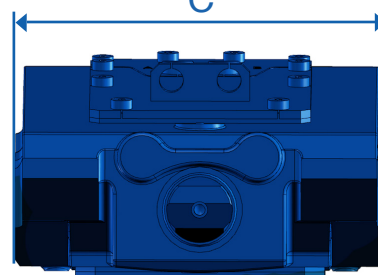
Pohľad na Quick Arden H



Pohľad na QA05-H



Pohľad na QA13-H
QA23-H
QA33-H
QA42AH
QA53-H
QA62BH



t	Referencie	KG*	A	B	C	Tlak		Prietok	
						bar		l/min	
						min	max	min	max
0,8 - 3,5	QA05-H**	25	240	40	180	70	250	5	10
2,6 - 6	QA13-H	50	290	45	224,5	210	350	10	30
6 - 11	QA23-H	75	347	55	269,5	210	350	10	30
12 - 15	QA33-H	140	408	65	331,5	210	350	10	30
16 - 19	QA42AH	180	454	75	383,5	210	350	10	30
20 - 26	QA53-H	280	500	85	424,5	210	350	10	30
27 - 37	QA62BH	430	561	100	579,5	210	350	10	30

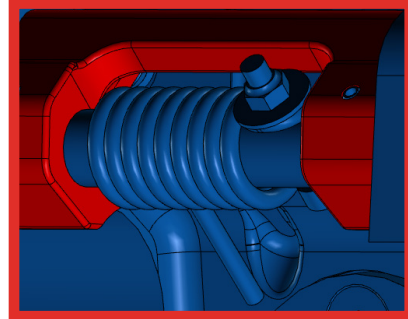
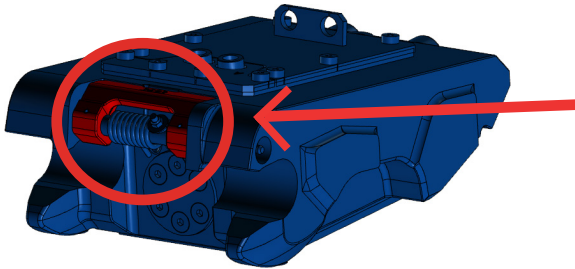
* Údaje, vrátane hmotnosti, sú iba orientačné. Môžu sa líšiť v závislosti od konkrétnej konfigurácie na stroji.

** Jednočinný hydraulický okruh



Charakteristiky

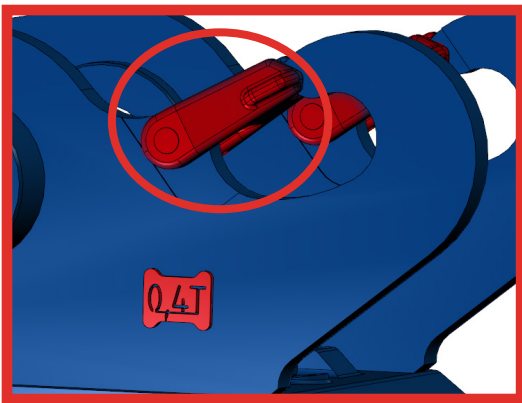
- ✓ Automatické vyrovnávanie vôle
- ✓ Použitie na podkop aj čelnú prácu (podľa modelu)
- ✓ Ventil na zníženie tlaku na valci
- ✓ Manipulačný otvor
- ✓ Základňa a mechanizmus z liatej ocele
- ✓ Bezpečnostný systém s uzamykacou pákou a vizuálnym indikátorom viditeľným z kabíny



Voliteľná výbava

Rýchlopínače Quick Arden (QA) sú dostupné s rôznymi voliteľnými prvkami:

+ Integrované háky s poistkou



+ Sada hydraulického okruhu



QA05H – jednočinný hydraulický okruh
QA13H - QA62BH – dvojčinný hydraulický okruh

Normy

Hydraulické rýchlopínače QA spĺňajú normy:

- ✓ EN 474-1:2022
- ✓ EN 474-(4&5):2022
- ✓ ISO 13031:2016
- ✓ Smernica ES o strojových zariadeniach 2006/42/CE



Technické údaje a vizuálne prvky nie sú zmluvne viazané a môžu sa zmeniť bez predchádzajúceho upozornenia.

