



Robustné drapáky pre efektívnu manipuláciu

Modely drapákov G a GA sú určené pre rýpadlá s hmotnosťou 11 až 90 ton.

Drapáky GP sú navrhnuté pre rýpadlá 6 až 10 ton a pre hydraulické nakladacie žeriavy s kapacitou 8 až 24 t/m. Hydraulické valce sú integrované priamo v ramenách drapáka.

Vďaka zosilneným ramenám a chráneným piestniciam valcov sú drapáky mimoriadne odolné aj v najnáročnejších pracovných podmienkach.



Vysoká odolnosť je dosiahnutá aj vďaka vylepšeným čapom kĺbov, ktoré zahŕňajú :

- ✓ Vysokofrekvenčne kalené čapy
- ✓ Puzdrené kĺby

Celý rad je vybavený rámami z ocele s vysokou medzou klzu (HLE) a vymeniteľnými hrotmi z odlievanej ocele, ktoré umožňujú rýchlu a jednoduchú údržbu.

Výhody

- ✓ Robustná a spoľahlivá konštrukcia.
- ✓ Jednoduchá údržba.
- ✓ GA452A s odlievanými ramenami (iba pre model Ø 2,000 mm).
- ✓ Dostupné s 3,4 alebo 5 ramenami.
- ✓ Vymeniteľné stredy ramien: 4 typy podľa aplikácie.
- ✓ Hydraulická rotácia s ozubeným vencom prispôbena zdvihovej kapacite nosiča, uľahčujúca manipuláciu.
- ✓ Ochrana hydraulických hadíc alebo kompletný ochranný rám v štandardnej výbave.

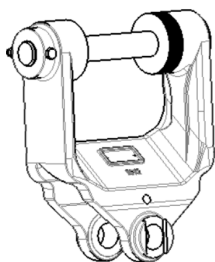


Voliteľná výbava:

Zosilnené ramená alebo zosilnené stredy ramien podľa použitia iba pre model GA452

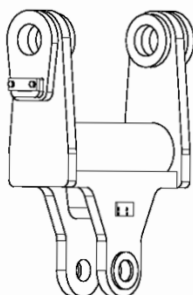
Závesné hlavice (noix)

Štandardný odlievaný kardan N078M

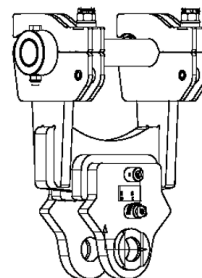


Iba pre :
- G0951
- GA452A

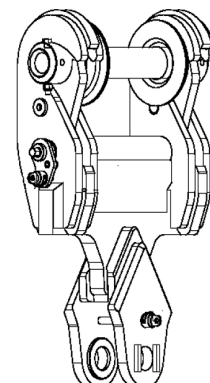
Štandardný kardan (ostatné modely)



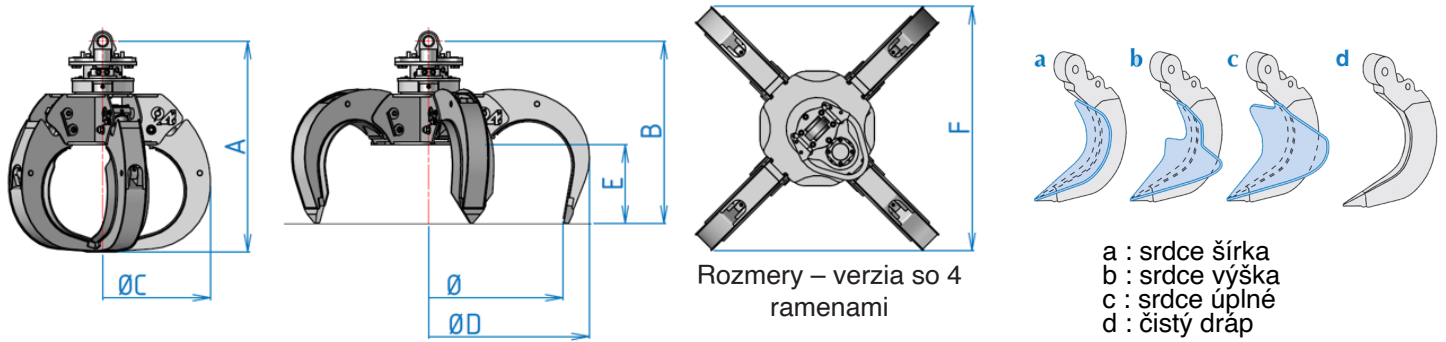
Rýchlopínací kardan



Automatický kardan



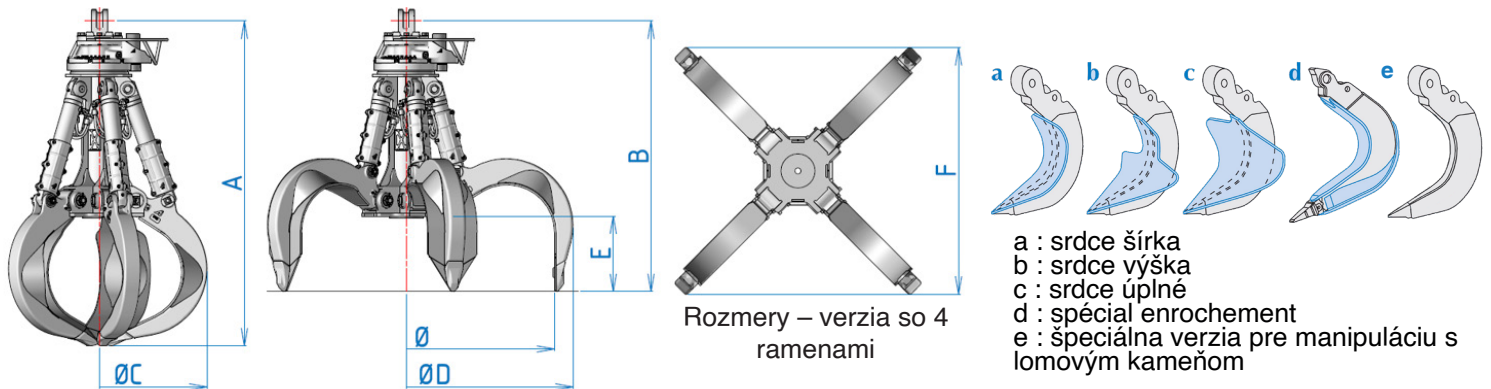
Modely GP



		Referencie	Ø						A	B	ØC	ØD	E	F				
T	T/m		mm	l	kg	kg	T	T	mm	mm	mm	mm	mm	mm	bar	l/mn	bar	l/mn
6-7	8-15	GP200	1500	270	410	515	4	4	1101	942	1196	1783	435	1350	300	25/55	320	3/5
8-10	16-24	GP251	1500	270	470	575	6	6	1166	1007	1196	1783	435	1350	300	25/55	140	5/10

Hmotnosti sú uvedené bez závesného kardanu, pre drapáky s 5 ramenami.

Modely G a GA



	Referencie	Ø						A	B	ØC	ØD	E	F				
T		mm	l	kg	kg	T	T	mm	mm	mm	mm	mm	mm	bar	l/mn	bar	l/mn
11-15	G0951	1750	360	700	855	9	9	1620	1325	1342	1916	430	1430	350	45/95	250	7/10
16-24	GA452A	1800	400	1170	1370	15	15	2060	1760	1345	2140	460	1540	350	70/140	140	15/20
16-24	GA452A	2000	600	1280	1530	15	15	2170	1800	1450	2250	507	1660	350	70/140	140	15/20
16-24	GA452A	2200	800	1255	1585	15	15	2255	1840	1670	2465	545	1836	350	70/140	140	15/20
24-31	GA550	2200	800	1590	1945	-	20	2460	2070	1620	2500	545	1865	350	95/190	140	15/20
24-31	GA550	2400	1100	1645	2105	-	20	2570	2120	1780	2735	590	2030	350	95/190	140	15/20
31-45	G1852	2400	780	2550	3055	-	30	2630	2285	1770	2700	700	2080	350	145/285	140	20/30
31-45	G1852	2800	1075	2950	3455	-	30	2880	2410	1860	3140	830	2320	350	145/285	140	20/30
31-45	G1852	3000	1500	3040	3610	-	30	2993	2470	1968	3340	879	2461	350	145/285	140	20/30
46-53	G7082	3200	2200	3470	4190	-	30	3100	2540	2270	3570	780	2650	350	240/480	140	20/30
50-90	GA800	3620	3800	-	6220	-	40	3614	3066	2830	4122	949	-	300	200/300	140	25/35

Hmotnosti sú uvedené bez závesného kardanu, pre drapáky s 5 ramenami.

Technické údaje a vizuálne prvky nie sú zmluvne viazané a môžu sa zmeniť bez predchádzajúceho upozornenia.



+ 421 (0)915 998 920
info@arden-equipment.sk
Arden Equipment Slovakia, s.r.o. - Taliarska ul. 3/5570 - 934 01 Levice - Slovakia
www.arden-equipment.com

