

ATTACHE RAPIDE AECW SMALL - LARGE VERSIONS MECANIQUE & HYDRAULIQUE



Une gamme complète à votre service

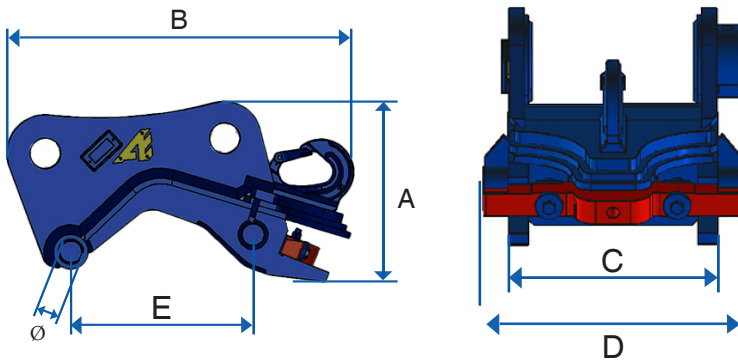
La gamme AECW - attache rapide type CW - est idéale pour travailler avec les pelles de 0.8 à 65 tonnes.

L'attache rapide AECW se monte sur des godets ayant une empreinte spécifique CW ou bien sur des godets avec attaches réversibles.

Tous les modèles sont disponibles en version mécanique ou en version hydraulique à l'exception de l'AECW45 et l'AECW55 uniquement proposées en version hydraulique.

Les attaches AECW20 à AECW55 sont disponibles en version standard ou small (S).

Schémas techniques



Caractéristiques

- ✓ Attache rapide hydraulique ou mécanique.
- ✓ Attache compatible avec le standard du marché.
- ✓ Coin de maintien avec ressort de sécurité qui sert également de témoin visuel de verrouillage.
- ✓ Embase en acier moulé ou mécanosoudé selon les modèles.

Option :

Kit hydraulique

t	Référence	KG *	A*	B*	C	D	E	Hydraulique		Largeur mini des godets	Ø
								bar max	l/min		
0.8 - 3	AECW05	35	230	480	175	235	200	250	20/30	220	40
3 - 11	AECW10	110	350	640	310	390	300	250	20/30	370	50
12 - 15	AECW20/S	245/220	450	930	550/420	650/520	475	350	20/30	630	60
16 - 19	AECW30/S	275/250	450	930	550/420	650/520	475	350	20/30	640	60
20 - 31	AECW40/S	290/265	450	930	550/420	650/520	475	350	20/30	640	60
25 - 45	AECW45/S	500/400	560	1000	690/550	820/680	570	350	20/30	750	90
40 - 65	AECW55/S	800/700	670	1250	830/560	970/700	650	350	20/30	955	105

* Les données, dont le poids, sont communiquées à titre indicatif. Elles peuvent varier selon les adaptations sur la pelle.

Données techniques et visuels non contractuels, susceptibles d'être modifiés sans préavis.



+33 (0)3 24 33 64 30
 contact@arden-equipment.com
 9 avenue de l'Industrie FR - 08000 Charleville-Mézières
 www.arden-equipment.com

