

Structure pince de démolition et de tri S0223-R01

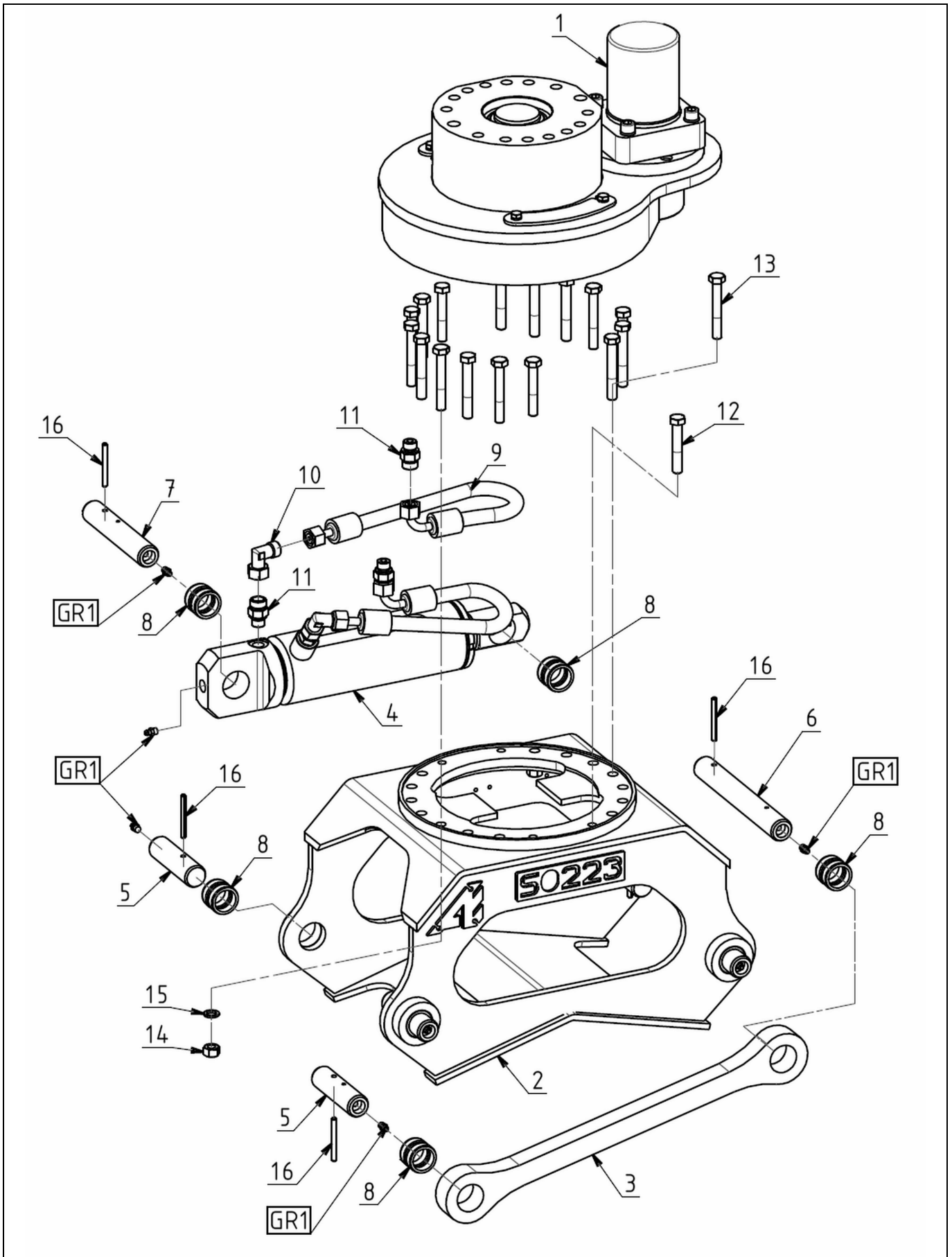
Date de création / mise à jour: 08-mars-21

Indice de révision: A



Eclaté Pièces de Rechange

S0223-R01SS_A



Structure pince de démolition et de tri S0223-R01

Date de création / mise à jour: **08-mars-21**

Indice de révision: **A**



Rep	Référence	Qté	Désignation	Remarques
01	RAE0061-1DE01	1	Kit de rotation	
02	X23076-100	1	Bâti	
03	X23076-400	1	Biellette	
04	V1202	1	Vérin	
05	X72483	5	Axe	
06	X72484	1	Axe	
07	X72485	1	Axe	
08	X80468	8	Bague à gorge	
09	FLEX3188	2	Flexible	
10	RAC30318	2	Coude orientable	
11	RAC30320	4	Union (Raccord)	
12	HM12-070C10	4	Vis à tête hexagonale	
13	HM12-080C10	14	Vis à tête hexagonale	
14	H12C10	14	Ecrou	
15	RZ12	14	Rondelle crantée	
16	GE06-060	7	Goupille élastique	
GR1	GM8	9	Graisseur	

Jeu de Pinces pour JPS0223AFAP

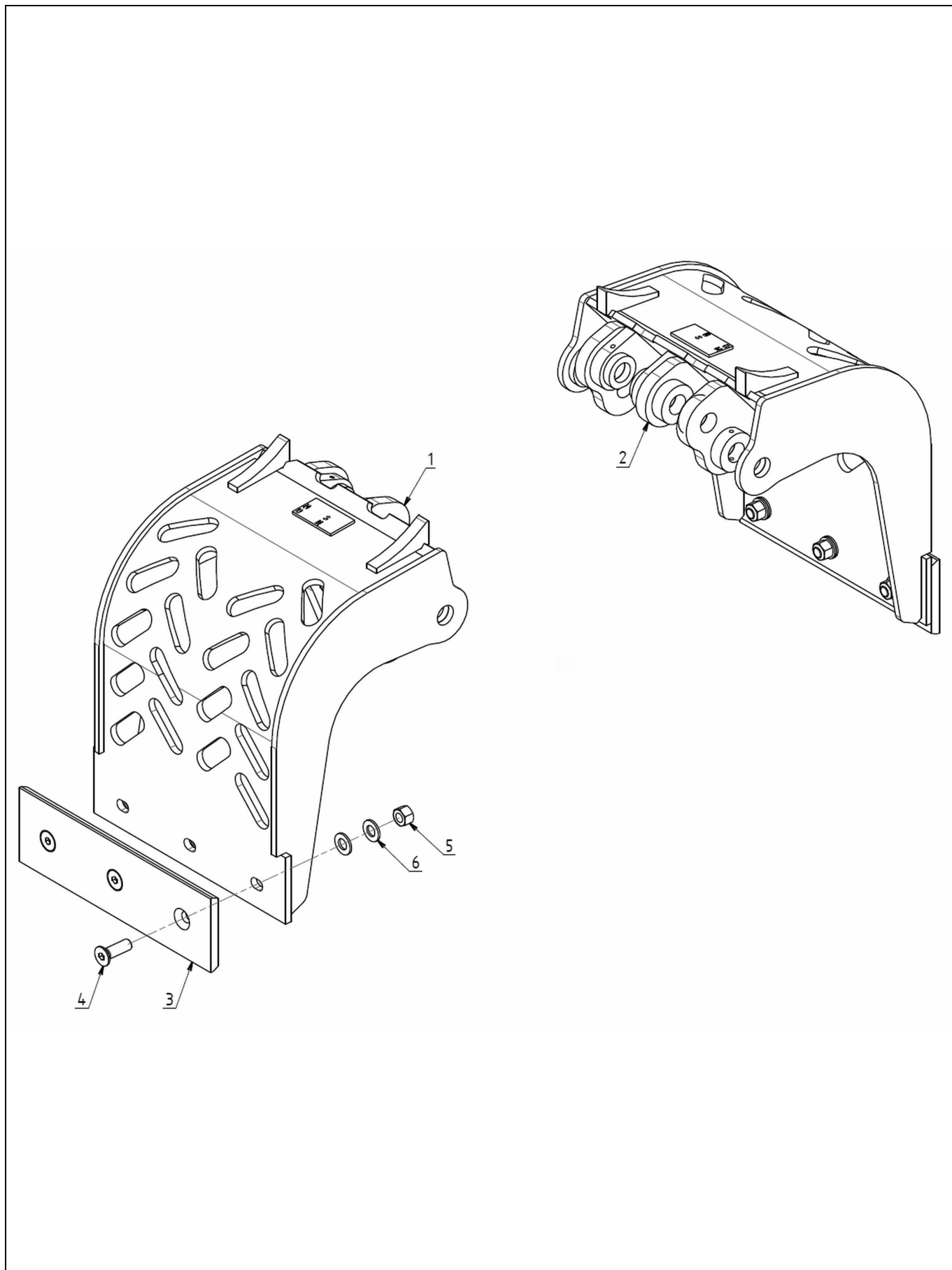
Date de création / mise à jour: 03-nov.-22

Indice de révision: A



Eclaté Pièces de Rechange

JPS0223AFAP_A



Jeu de Pinces pour JPS0223AFAP

Date de création / mise à jour: **03-nov.-22**

Indice de révision: **A**



Rep	Référence	Qté	Désignation	Remarques
01	X31825-300	1	Pince "A"	
02	X31825-400	1	Pince "B"	
03	CLNU-95073	2	Contre-lame boulonnée	
04	FHC16-050C10	6	Vis à tête fraisée à 6 pans creux	
05	HFR16C10M	6	Ecrou autofreiné	
06	RP16M	12	Rondelle plate	
x	CLR-95073		Jeu de contre-lames	

Jeu de Pincers pour JPS0223AROC

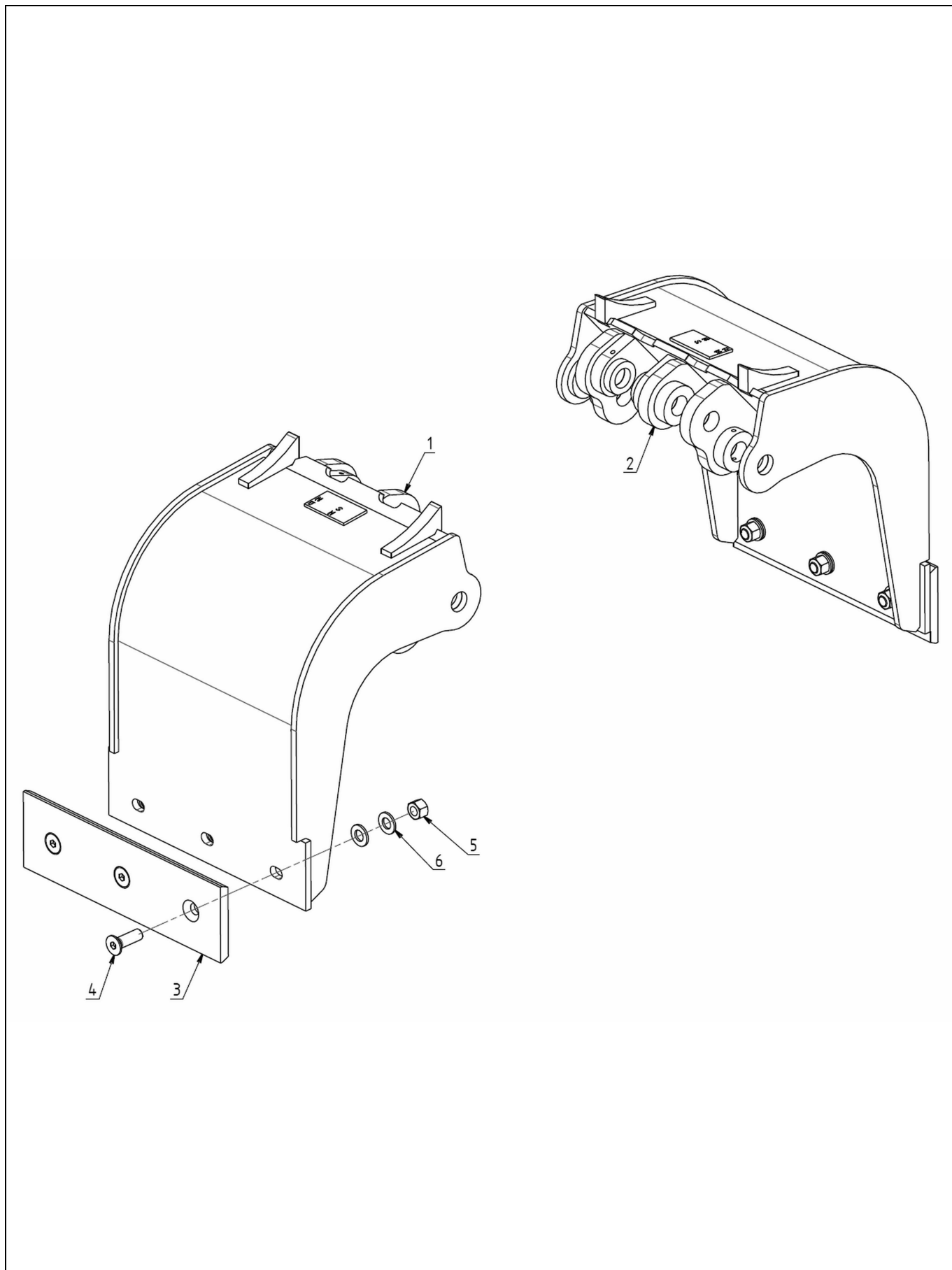
Date de création / mise à jour: 03-nov.-22

Indice de révision: A



Eclaté Pièces de Rechange

JPS0223AROC_A



Jeu de Pinces pour JPS0223AROC

Date de création / mise à jour: **03-nov.-22**

Indice de révision: **A**



Rep	Référence	Qté	Désignation	Remarques
01	X31825-500	1	Pince "A"	
02	X31825-600	1	Pince "B"	
03	CLNU-95073	2	Contre-lame boulonnée	
04	FHC16-050C10	6	Vis à tête fraisée à 6 pans creux	
05	HFR16C10M	6	Ecrou autofreiné	
06	RP16M	12	Rondelle plate	
x	CLR-95073		Jeu de contre-lames	