

# ATTACHE RAPIDE HYDRAULIQUE AES TYPE S NORDIQUE

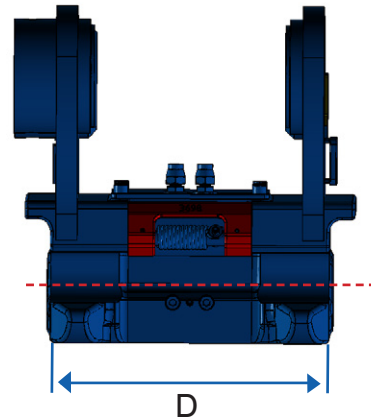
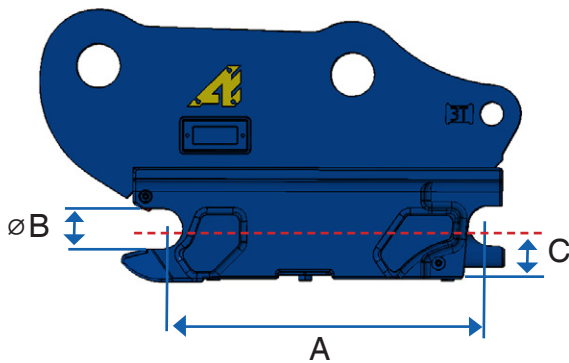


*Un changement facile, rapide et en toute sécurité.*

L'attache rapide AES type « S » permet de changer facilement et rapidement d'équipements sans quitter la cabine.

Destinée aux pelles de 2 à 75 t, elle est réversible et compatible avec le standard nordique « S ».

Elle permet l'utilisation d'un godet en rétro ou en butte pour diverses applications : terrassement, recyclage, démolition...



t	Référence	KG <sup>*</sup> Kg	A mm	B ø mm	C mm	D mm	Pression		Débit	
							bar		l/min	
							min	max	min	max
2.6 - 6	AES040	42	300	40	50	198	150	250	5	15
6 - 12	AES045	100	430	45	65	288	150	350	5	15
6 - 12	AES050	100	430	50	65	268	150	350	5	15
12 - 20	AES060	160	480	60	80	338	150	350	5	15
20 - 27	AES070	300	600	70	100	448	150	350	5	15
27 - 37	AES080	460	670	80	115	588	150	350	5	15
38 - 75	AES090	800	750	90	125	748	150	350	5	15

\* Les données, dont le poids, sont communiquées à titre indicatif. Elles peuvent varier selon les adaptations sur la pelle.

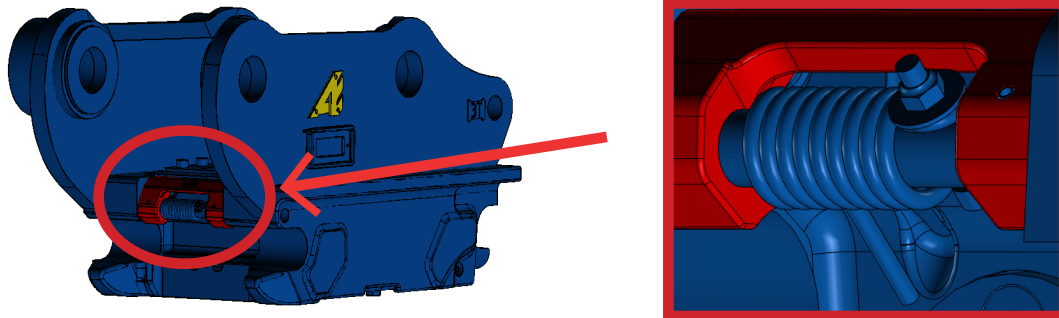


## Sécurité

Sur l'attache AES, la palette de sécurité sert d'indicateur de verrouillage.

Elle est équipée d'une valve d'équilibrage sur le vérin pour une sécurité maximale, d'un mécanisme interne entièrement protégé par des capots vissés, ainsi que d'un corps en mécanosoudé ou moulé.

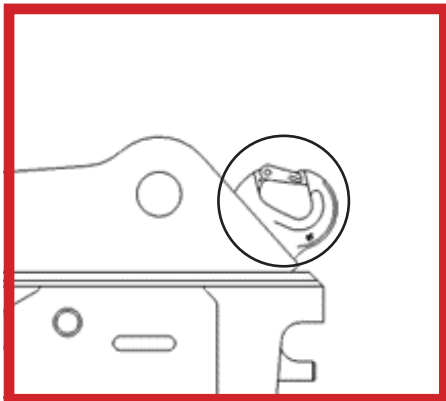
Grâce à la palette de sécurité moulée et à une palette de maintien automatique de l'axe avant avec ressort et indicateur de verrouillage, l'attache est garantie conforme aux normes de sécurité CE 2006/42/CE.



## Options

L'attache rapide AES est disponible avec différentes options.

### + Crochet soudé côté chauffeur



### + Le kit circuit hydraulique



Ligne hydraulique double effet uniquement



*Données techniques et visuels non contractuels, susceptibles d'être modifiés sans préavis.*

