

Structure pince de démolition/tri S2304-R01

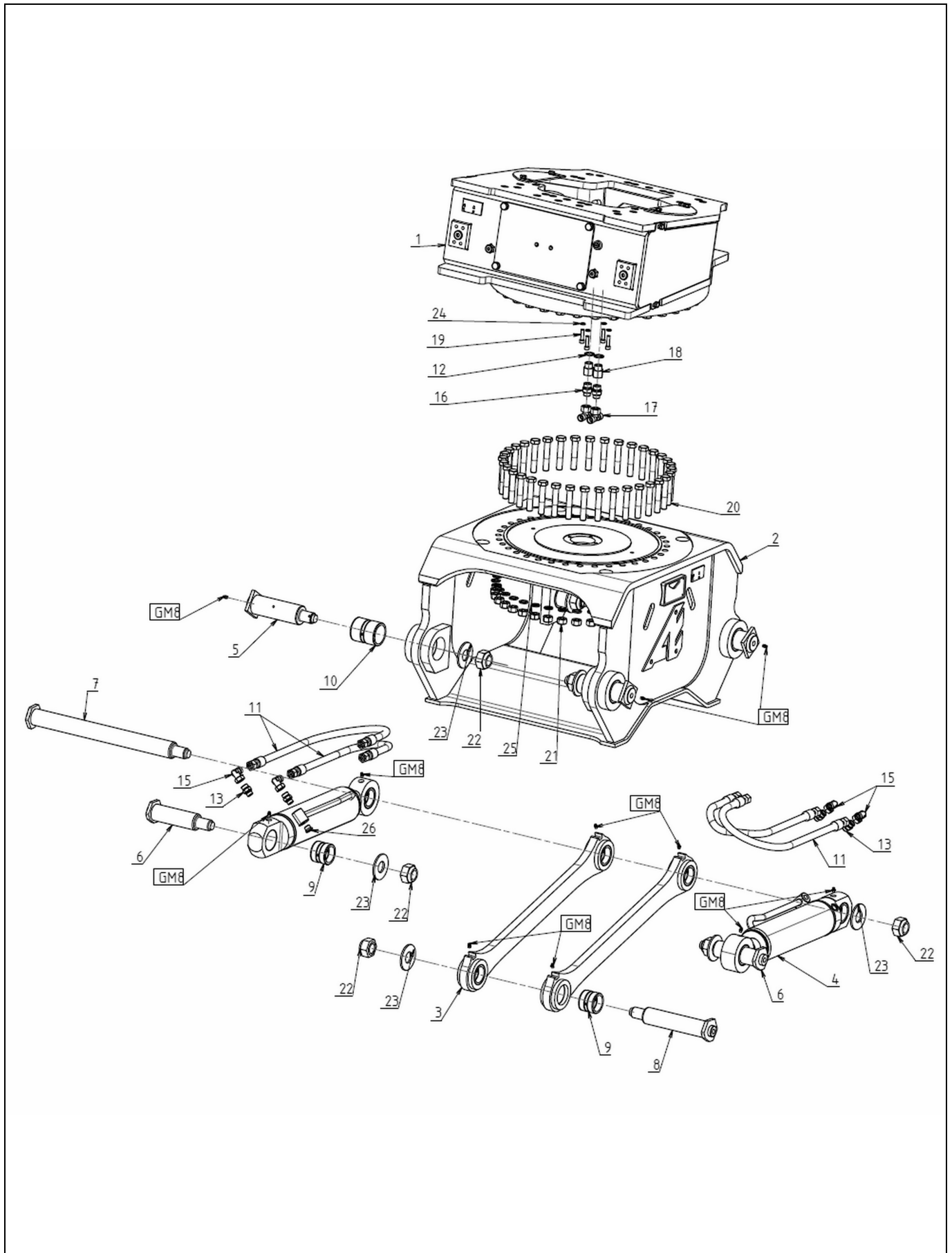
Date de création / mise à jour: 20-nov.-25

Indice de révision: A



Eclaté Pièces de Rechange

S2304-R01_A



Structure pince de démolition/tri S2304-R01

Date de création / mise à jour: 20-nov.-25

Indice de révision: A



Rep	Référence	Qté	Désignation	Remarques
01	RAE0452-2DE01	1	Kit de rotation	
02	X22139-500	1	Bâti	
03	X20515-400	2	Biellette	
04	V1383	2	Vérin	
05	X71703	4	Axe	
06	X72157	2	Axe	
07	X72158	1	Axe	
08	X72159	1	Axe	
09	X80002	8	Bague à gorge	
10	X80051	4	Bague à gorge	
11	FLEX3641	4	Flexible	
12	J30027	2	Joint	
13	RAC30174	4	Union (Raccord)	
15	RAC30245	4	Coude orientable	
16	RAC30285	2	Union (Raccord)	
17	RAC30315	2	Té orientable	
18	RAC30338	2	Intermédiaire (Raccord)	
19	CHC10-040C12	4	Vis à tête cylindrique à 6 pans creu	
20	HM20-110C10	36	Vis à tête hexagonale	
21	H20C10	36	Ecrou	
22	HFR39	8	Ecrou autofreiné	
23	RP42-095-06	8	Rondelle plate	
24	RZ10	4	Rondelle crantée	
25	RZ20	36	Rondelle crantée	
26	RAC30111	2	Bouchon	
GM8	GM8	12	Graisseur	
x	V1381-PJ		Pochette de joints	

Jeu de Pincers JPS2301ABAR/JPS2304-BAR

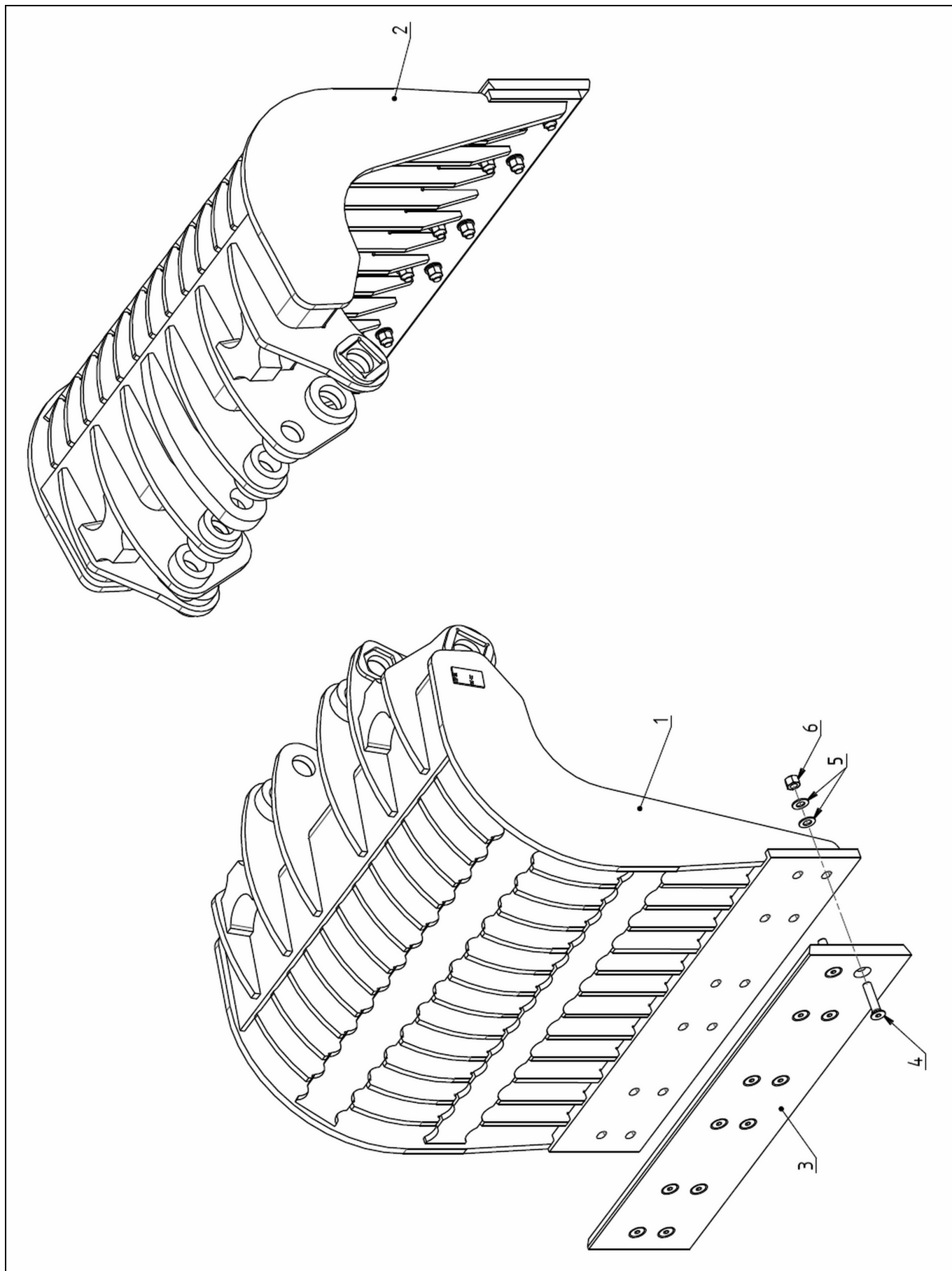
Date de création / mise à jour: 15-févr.-23

Indice de révision: A



Eclaté Pièces de Rechange

JPS2301ABAR_A



Jeu de Pinces JPS2301ABAR/JPS2304-BAR

Date de création / mise à jour: **15-févr.-23**

Indice de révision: **A**



Rep	Référence	Qté	Désignation	Remarques
01	X31994-100	1	Pince "A"	
02	X31994-200	1	Pince "B"	
03	CLNU-95326	2	Contre-lame boulonnée	
04	FHC20-090C10	24	Vis à tête fraisée à 6 pans creux	
05	RP20M	48	Rondelle plate	
06	HFR20C10M	24	Ecrou autofreiné	
x	CLR-95326		Jeu de contre-lames	

Jeu de Pinces JPS2301AFAP/JPS2304-FAP

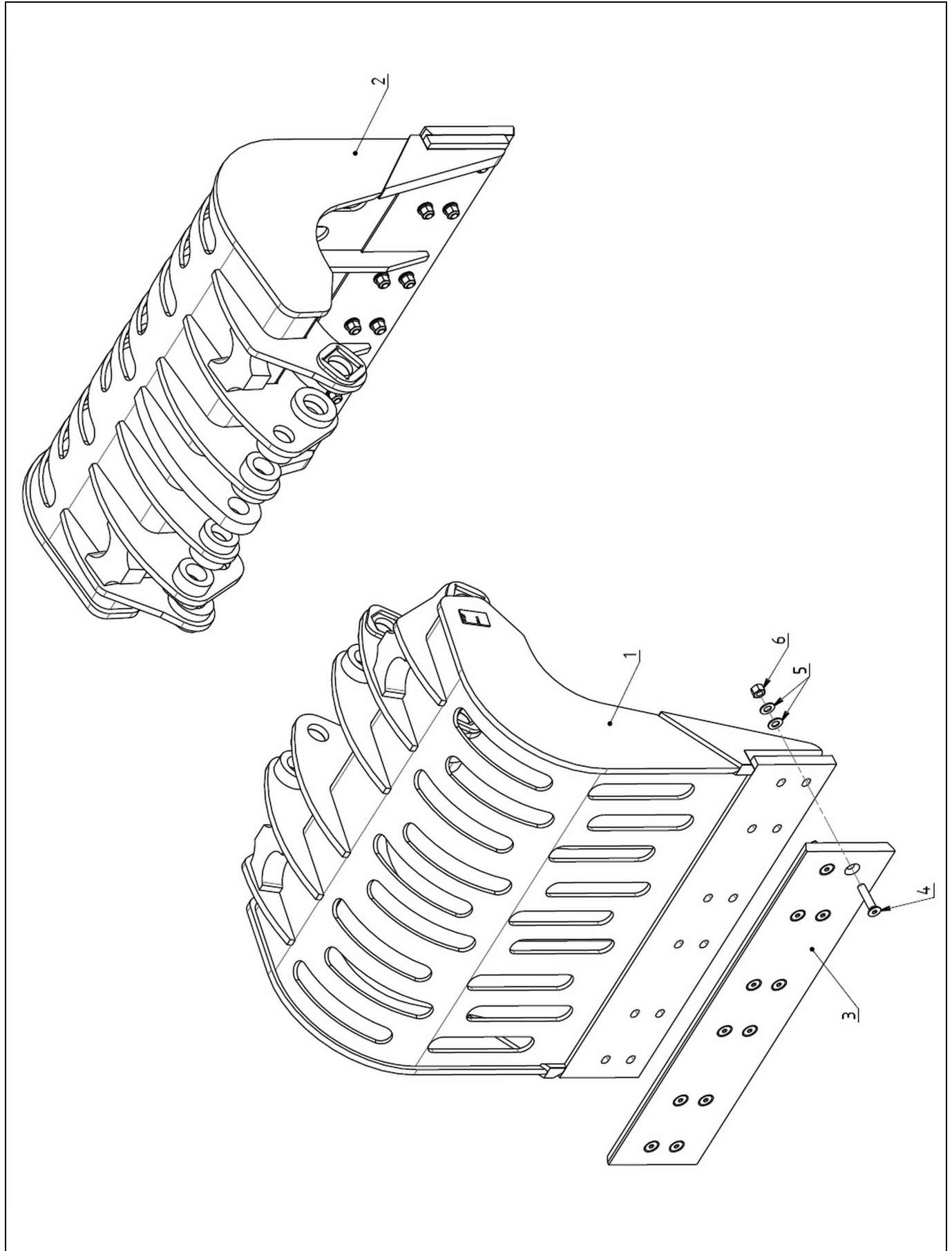
Date de création / mise à jour: 15-févr.-23

Indice de révision: A



Eclaté Pièces de Rechange

JPS2301AFAP_A



Jeu de Pinces JPS2301AFAP/JPS2304-FAP

Date de création / mise à jour: **15-févr.-23**

Indice de révision: **A**



Rep	Référence	Qté	Désignation	Remarques
01	X31994-300	1	Pince "A"	
02	X31994-400	1	Pince "B"	
03	CLNU-95326	2	Contre-lame boulonnée	
04	FHC20-090C10	24	Vis à tête fraisée à 6 pans creux	
05	RP20M	48	Rondelle plate	
06	HFR20C10M	24	Ecrou autofreiné	
x	CLR-95326		Jeu de contre-lames	

Jeu de Pincres JPS2304-PLEIN

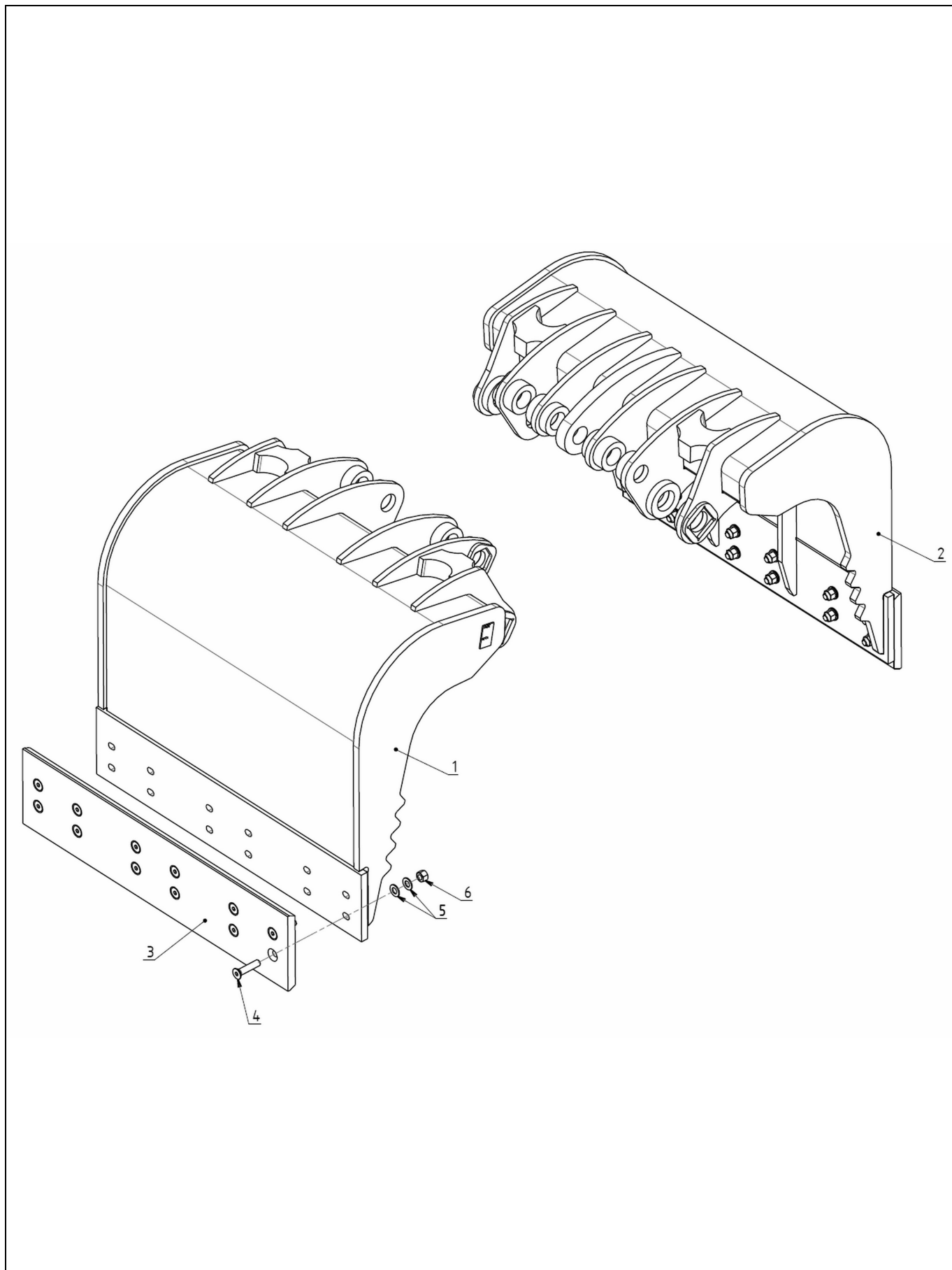
Date de création / mise à jour: 21-nov.-25

Indice de révision: A



Eclaté Pièces de Rechange

JPS2304-PLEIN_A



Jeu de Pinces JPS2304-PLEIN

Date de création / mise à jour: **21-nov.-25**

Indice de révision: **A**



Rep	Référence	Qté	Désignation	Remarques
01	X31994-700	1	Pince "A"	
02	X31994-800	1	Pince "B"	
03	CLNU-95326	2	Contre-lame boulonnée	
04	FHC20-090C10	24	Vis à tête fraisée à 6 pans creux	
05	RP20M	48	Rondelle plate	
06	HFR20C10M	24	Ecrou autofreiné	
x	CLR-95326		Jeu de contre-lames	