

Structure pince de démolition et de tri S0804-R01

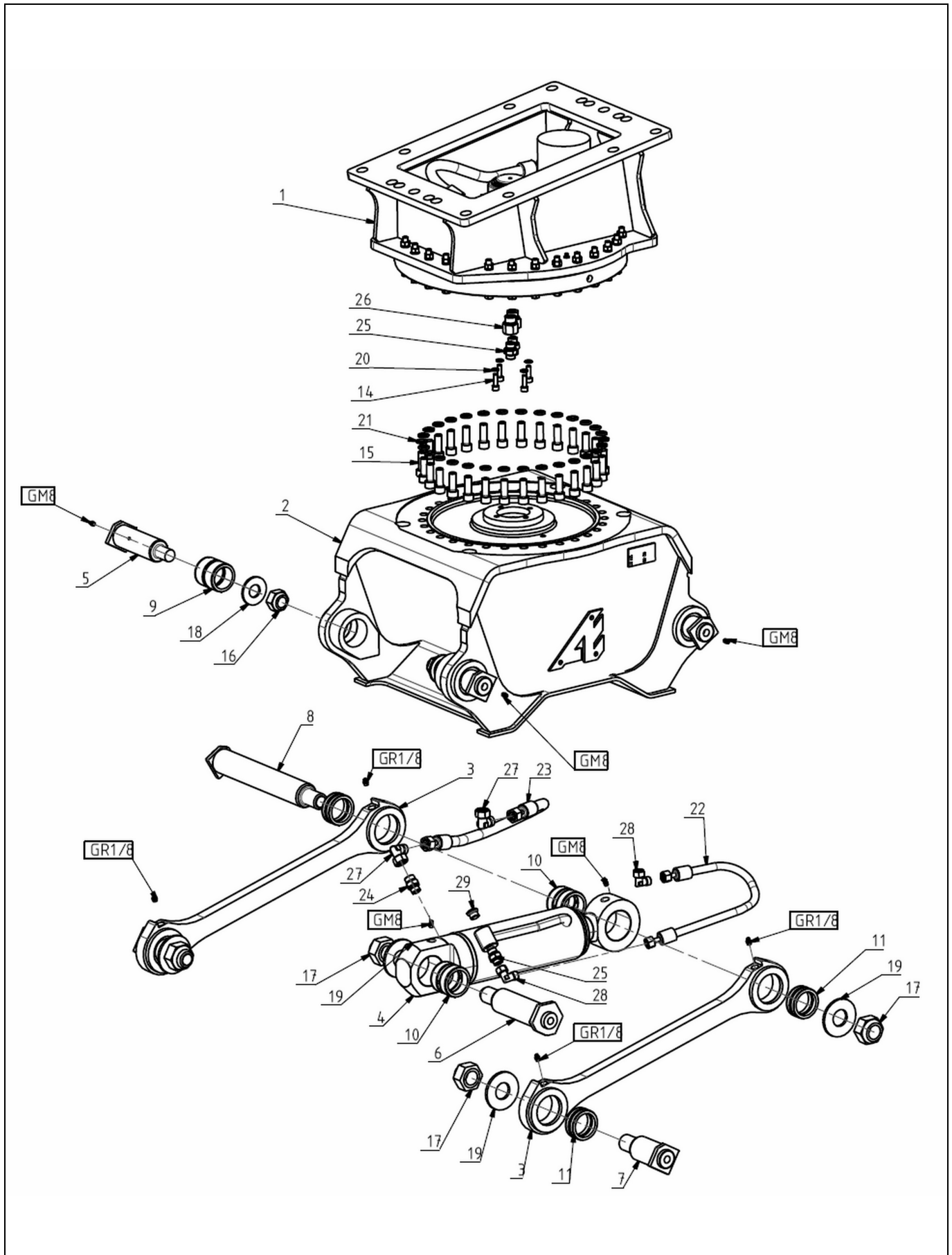
Date de création / mise à jour: 16-janv.-25

Indice de révision: A



Eclaté Pièces de Rechange

S0804-R01_A



Structure pince de démolition et de tri S0804-R01

Date de création / mise à jour: 16-janv.-25

Indice de révision: A



Rep	Référence	Qté	Désignation	Remarques
01	RAE0252-1DE01	1	Kit de rotation	
02	X27964-500	1	Bâti	
03	X27932-400	2	Bielle	
04	V1381	1	Vérin	
05	X71453	4	Axe	
06	X72157	1	Axe	
07	X72324	2	Axe	
08	X72325	1	Axe	
09	X80258	4	Bague à gorge	
10	X80002	2	Bague à gorge	
11	X80500	4	Bague à gorge	
14	CHC10-030C12	4	Vis à tête cylindrique à 6 pans creu	
15	CHC16-045C12	30	Vis à tête cylindrique à 6 pans creu	
16	HFR30	4	Ecrou autofreiné	
17	HFR39	4	Ecrou autofreiné	
18	RP32-070-05	4	Rondelle plate	
19	RP42-095-06	4	Rondelle plate	
20	RZ10	4	Rondelle crantée	
21	RZ16	30	Rondelle crantée	
22	FLEX3029	1	Flexible	
23	FLEX3721	1	Flexible	
24	RAC30174	2	Union (Raccord)	
25	RAC30316	2	Union (Raccord)	
26	RAC34530	2	Intermédiaire (Raccord)	
27	RAC30245	2	Coude orientable	
28	RAC30318	2	Coude orientable	
29	RAC30111	1	Bouchon	
GM8	GM8	6	Graisseur	
GR	GR1/8	4	Graisseur	
x	V1381-PJ		Pochette de joints	

Jeu de Pincés JPS0803ABAR/JPS0804-BAR

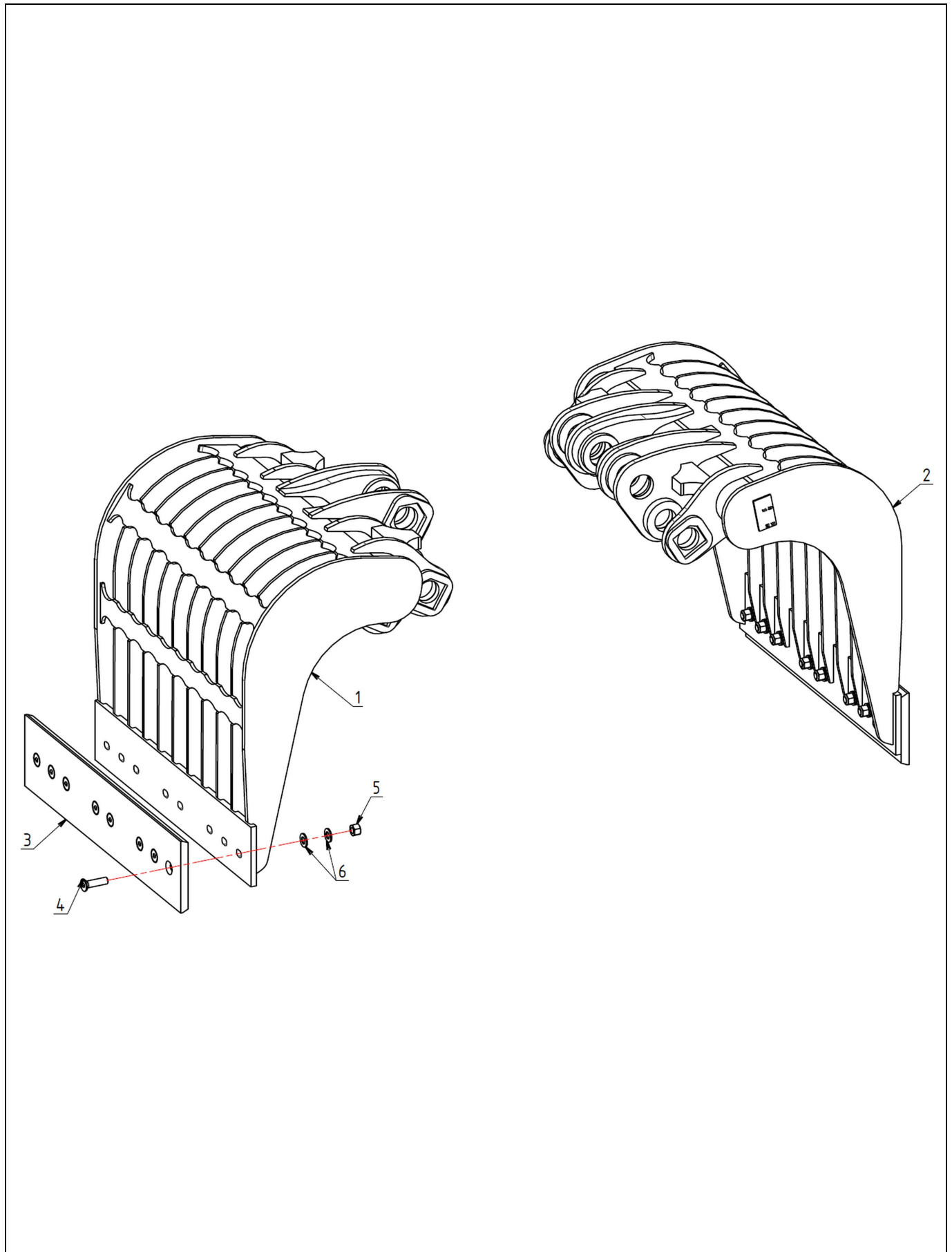
Date de création / mise à jour: 18-nov.-21

Indice de révision: A



Eclaté Pièces de Rechange

JPS0803ABAR_A



Jeu de Pinces JPS0803ABAR/JPS0804-BAR

Date de création / mise à jour: 18-nov.-21

Indice de révision: A



Rep	Référence	Qté	Désignation	Remarques
01	X31244-100	1	Pince "A"	
02	X31244-200	1	Pince "B"	
03	CLNU-95077	2	Contre-lame boulonnée	
04	FHC16-060C10	16	Vis à tête fraisée à 6 pans creux	
05	HFR16C10M	16	Ecrou autofreiné	
06	RP16M	32	Rondelle plate	
x	CLR-95077		Jeu de contre-lames	

Jeu de Pinces JPS0803AFAP/JPS0804-FAP

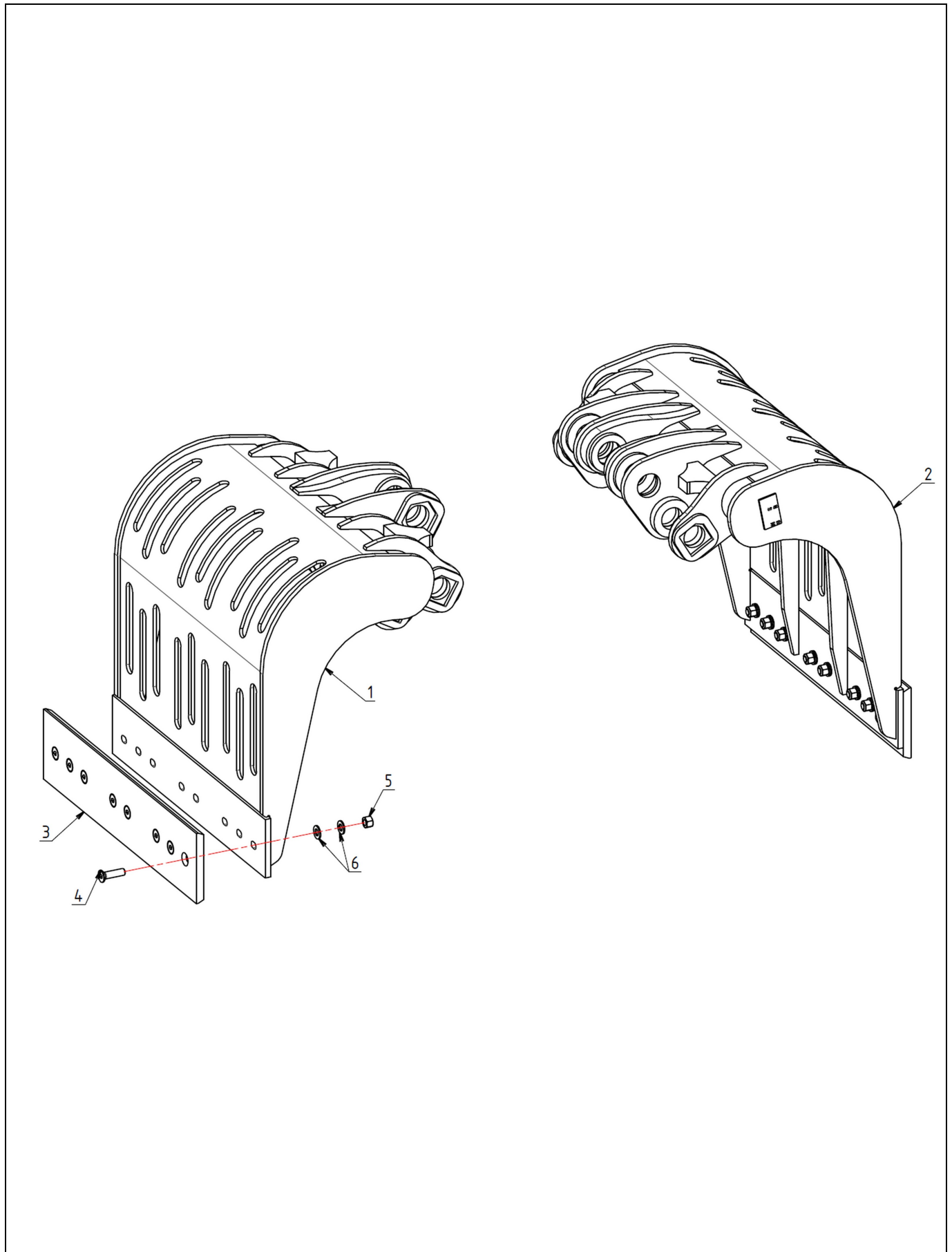
Date de création / mise à jour: 18-nov.-21

Indice de révision: A



Eclaté Pièces de Rechange

JPS0803AFAP_A



Jeu de Pinces JPS0803AFAP/JPS0804-FAP

Date de création / mise à jour: **18-nov.-21**

Indice de révision: **A**



Rep	Référence	Qté	Désignation	Remarques
01	X31244-300	1	Pince "A"	
02	X31244-400	1	Pince "B"	
03	CLNU-95077	2	Contre-lame boulonnée	
04	FHC16-060C10	16	Vis à tête fraisée à 6 pans creux	
05	HFR16C10M	16	Ecrou autofreiné	
06	RP16M	32	Rondelle plate	
x	CLR-95077		Jeu de contre-lames	

Jeu de Pincres JPS0804-PLEIN

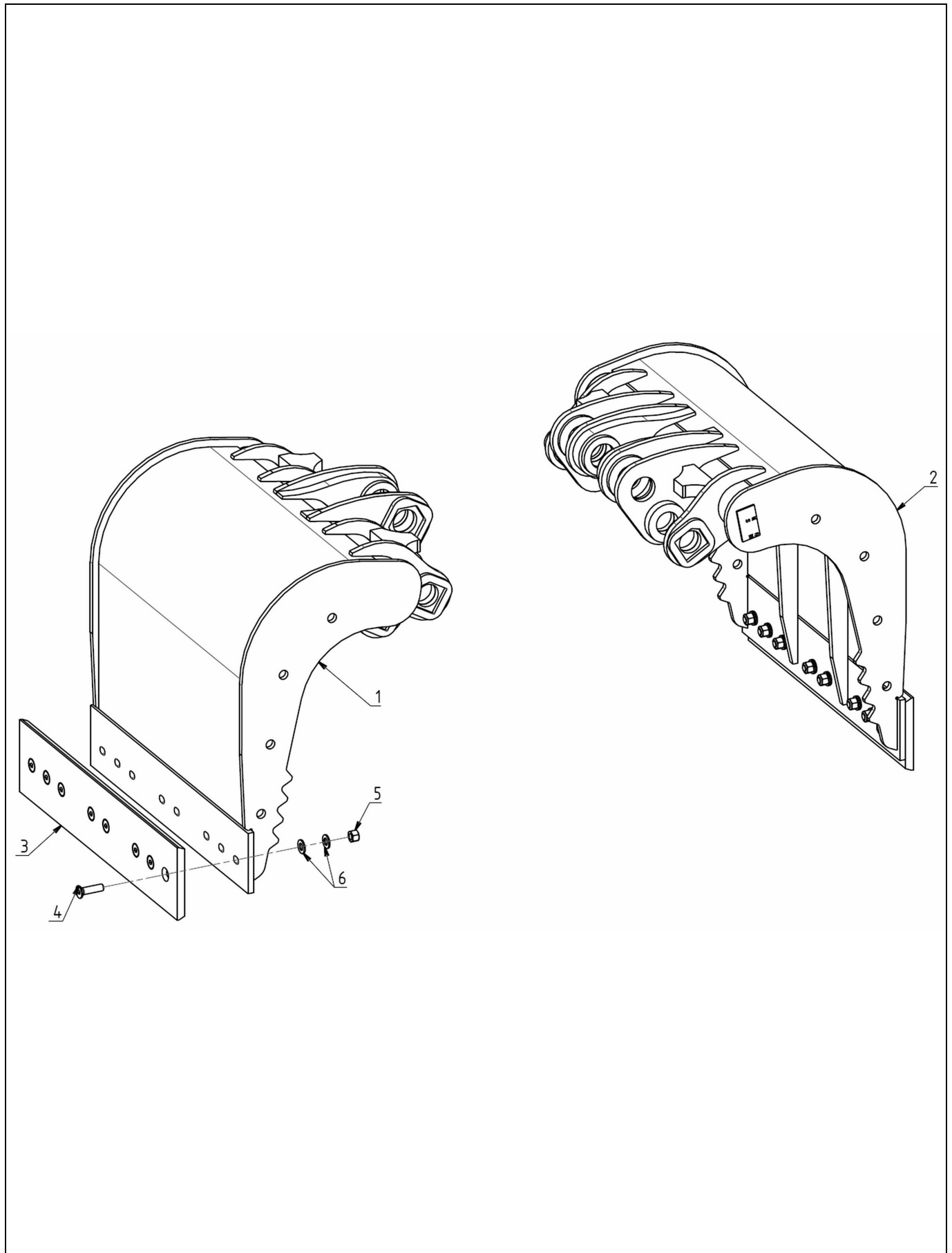
Date de création / mise à jour: 14-août-25

Indice de révision: A



Eclaté Pièces de Rechange

JPS0804-PLEIN_A



Jeu de Pinces JPS0804-PLEIN

Date de création / mise à jour: **14-août-25**

Indice de révision: **A**



Rep	Référence	Qté	Désignation	Remarques
01	X31244-700	1	Pince "A"	
02	X31244-800	1	Pince "B"	
03	CLNU-95077	2	Contre-lame boulonnée	
04	FHC16-060C10	16	Vis à tête fraisée à 6 pans creux	
05	HFR16C10M	16	Ecrou autofreiné	
06	RP16M	32	Rondelle plate	
x	CLR-95077		Jeu de contre-lames	