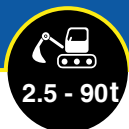


# PINCE DE TRI ET DE DEMOLITION

**ARDEN**  
EQUIPMENT



2.5 - 90t



## Une pince polyvalente au service de la démolition et du tri !

Les modèles S sont idéaux pour travailler avec des pelles de 2,5 à 90 tonnes. Outils fiables et polyvalents par excellence, les pinces de tri et de démolition Arden Equipment permettent de saisir, démolir, trier, charger et recycler tous vos matériaux facilement.

**En standard, toutes sont équipées d'une rotation 360° avec 1 moteur, et 2 moteurs dès la S1404.** Les moteurs des rotations sont protégés contre des surpressions temporaires. Les moteurs ne nécessitent pas de ligne de drain supplémentaire.



Vue d'une pince S6002

Les modèles allant de la S0223 à la S1104 sont équipés d'un seul vérin, tandis que les modèles de catégorie supérieure, de la S1404 à la S3002, sont équipés de 2 vérins. Quant à la S6002, elle est équipée de 3 vérins. Quel que soit le vérin, ils sont tous protégés à l'intérieur du bâti.

## Caractéristiques

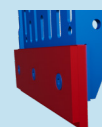
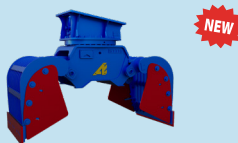
- ✓ Disponibles avec ou sans rotation
- ✓ Plusieurs jeux de coquilles disponibles : commandable en supplément.
- ✓ Solidité de la structure
- ✓ Plan de perçage sur le dessus de la rotation pour fixer rapidement tout type de platine d'adaptation

## Options :

+ **Arden Jet** : cette option se monte sur les pinces à partir de la S1404. Elle permet de pulvériser de l'eau à une forte pression pour réduire les émanations de poussières sur les chantiers.

+ **Flancs boulonnés** : disponibles sur certains modèles pour assurer un maintien optimal des matériaux au sein des coquilles.

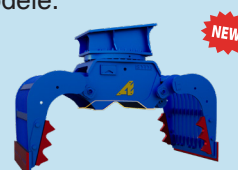
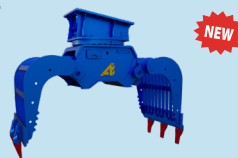
+ **Caoutchouc entre lame et contre-lame** : réduit le risque de marquage pour la manipulation de matériaux fragiles.



+ **Clapets de sécurité** : installés sur les vérins, ils assurent un maintien de charge.

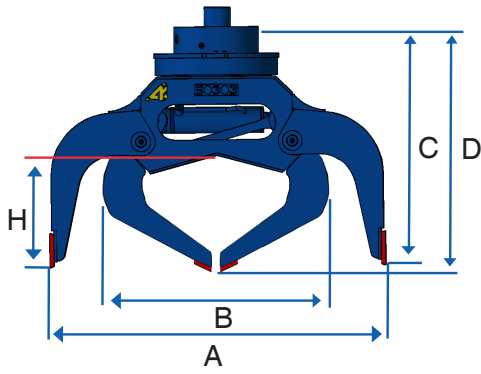
+ **Contre-lame avec dents boulonnées** : disponibles pour le reprise de roche, selon le modèle.

+ **Dents crantées boulonnées** : permettant une meilleure reprise pour des matériaux divers, selon le modèle.

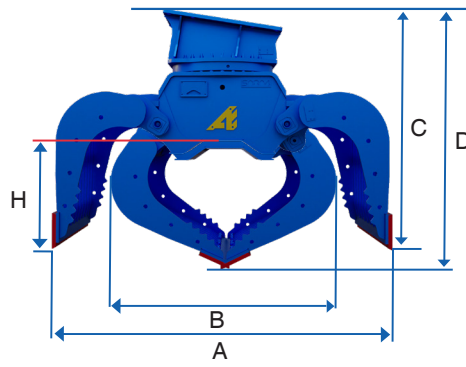


## Schémas techniques

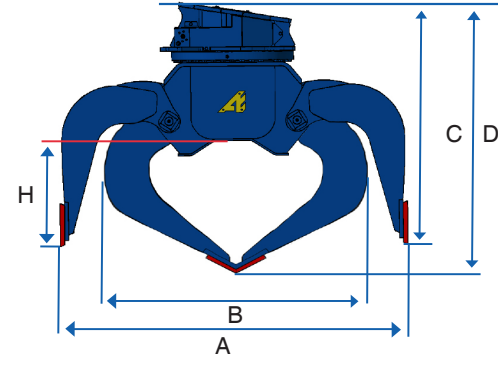
Vue S0223 à S0453



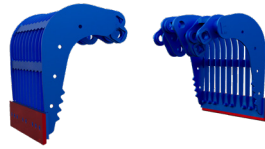
Vue S0604 à S2304\*\*\*



Vue S3002 à S6002



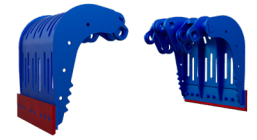
Coquilles BAR



Coquilles fond plein



Coquilles FAP



t	Référence	KG	A	B	C	D	H	L	BAR	PLEIN	FAP	F V F		360°			
												Volume	Force	bar	l/min	bar	l/mm
mm	mm	Kg	mm	mm	mm	mm	mm	mm				litre	daN	bar	l/min	bar	l/mm
2.5 - 4.5	S0223	200	1090	770	760	820	350	400			X	78	1200	250	10 / 15	100	6 / 9
4 - 6	S0303	273	1180	850	845	880	395	460			X	106	1900	300	10 / 20	100	8 / 12
6 - 8	S0453	370	1300	950	908	943	440	550	X		X	146	2500	350	15 / 30	100	8 / 12
8 - 11	S0604	546	1473	1100	1111	1163	509	650	X	X	X	250	3300	350	20 / 40	140	14 / 20
11 - 15	S0804	750	1705	1244	1255	1366	548	800	X	X	X	395	4000	350	30 / 65	140	14 / 20
15 - 18	S1104	936	1840	1379	1329	1432	579	900	X	X	X	470	5000	350	40 / 80	140	14 / 20
18 - 21	S1404	1277	2000	1435	1429	1587	616	1040	X	X	X	700	6200	350	55 / 110	140	14 / 20
22 - 27	S1704	1545	2100	1462	1510	1699	647	1120	X	X	X	820	6000	350	55 / 110	140	14 / 20
25 - 32	S2004	1780	2200	1515	1535	1749	671	1140	X	X	X	950	8300	350	80 / 160	140	14 / 20
28 - 37	S2304	2200	2270	1645	1618	1807	689	1210	X	X	X	1080	9300	350	95 / 165	140	14 / 20
38 - 60	S3002**	2850	2400	1650	1653	1845	645	1450	X			1270	10300	350	125 / 250	140	35 / 45
60 - 90	S6002**	5600	3100	1980	1980	2370	900	1610	X			2200	13400	350	200 / 320	140	35 / 45

\* Poids sans platine \*\* Avec jeu de coquilles avec joint protecteur d'articulation

\*\*\* Pour les modèles S2004 et S2304, absence de trous sur les flancs des coquilles

Données techniques et visuels non contractuels, susceptibles d'être modifiés sans préavis.



+33 (0)3 24 33 64 30

contact@arden-equipment.com

9 avenue de l'Industrie FR - 08000 Charleville-Mézières

www.arden-equipment.com

