

ATTACHE RAPIDE HYDRAULIQUE AES TYPE S NORDIQUE

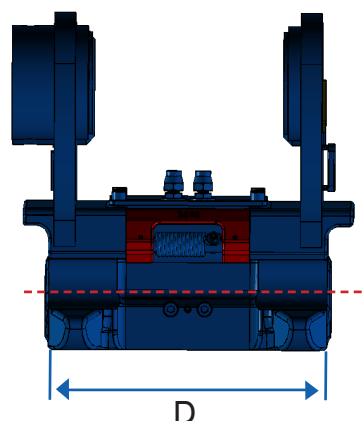
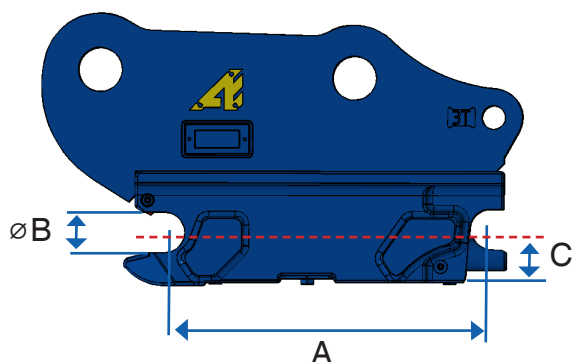


Un changement facile, rapide et en toute sécurité.

L'attache rapide AES type « S » permet de changer facilement et rapidement d'équipements sans quitter la cabine.

Destinée aux pelles de 2 à 75 t, elle est réversible et compatible avec le standard nordique « S ».

Elle permet l'utilisation d'un godet en rétro ou en butte pour diverses applications : terrassement, recyclage, démolition...



| t | Référence | KG Kg | A mm | B ø mm | C mm | D mm | Pression | | Débit | |
|---------|-----------|----------|---------|-----------|---------|---------|----------|-----|-------|-----|
| | | | | | | | bar | | l/min | |
| | | | | | | | min | max | min | max |
| 2.6 - 6 | AES040 | 42 | 300 | 40 | 50 | 198 | 150 | 250 | 5 | 15 |
| 6 - 12 | AES045 | 100 | 430 | 45 | 65 | 288 | 150 | 350 | 5 | 15 |
| 6 - 12 | AES050 | 100 | 430 | 50 | 65 | 268 | 150 | 350 | 5 | 15 |
| 12 - 20 | AES060 | 160 | 480 | 60 | 80 | 338 | 150 | 350 | 5 | 15 |
| 20 - 27 | AES070 | 300 | 600 | 70 | 100 | 448 | 150 | 350 | 5 | 15 |
| 27 - 37 | AES080 | 460 | 670 | 80 | 115 | 588 | 150 | 350 | 5 | 15 |
| 38 - 75 | AES090 | 800 | 750 | 90 | 125 | 748 | 150 | 350 | 5 | 15 |

* Les données, dont le poids, sont communiquées à titre indicatif. Elles peuvent varier selon les adaptations sur la pelle.

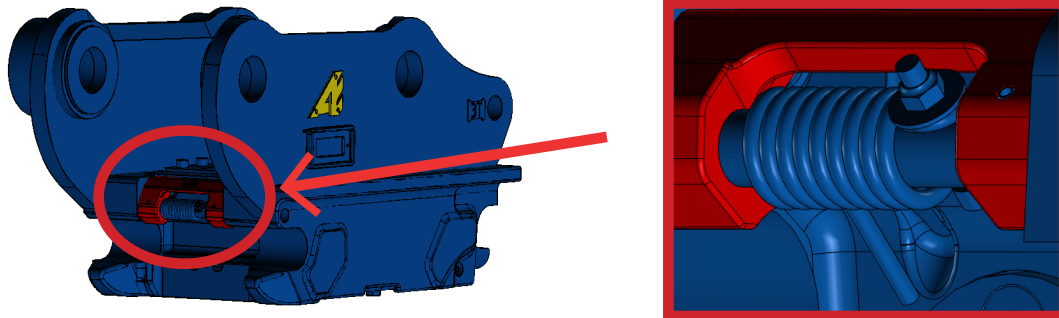


Sécurité

Sur l'attache AES, la palette de sécurité sert d'indicateur de verrouillage.

Elle est équipée d'une valve d'équilibrage sur le vérin pour une sécurité maximale, d'un mécanisme interne entièrement protégé par des capots vissés, ainsi que d'un corps en mécanosoudé ou moulé.

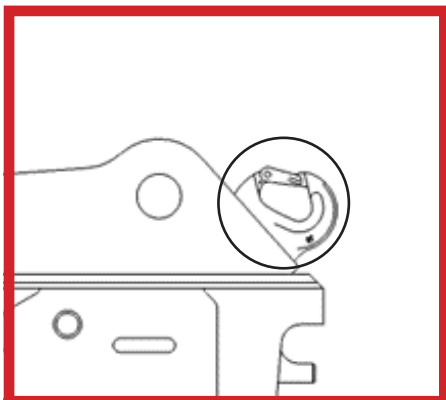
Grâce à la palette de sécurité moulée et à une palette de maintien automatique de l'axe avant avec ressort et indicateur de verrouillage, l'attache est garantie conforme aux normes de sécurité CE 2006/42/CE.



Options

L'attache rapide AES est disponible avec différentes options.

+ Crochet soudé côté chauffeur



+ Le kit circuit hydraulique



Ligne hydraulique double effet uniquement



Données techniques et visuels non contractuels, susceptibles d'être modifiés sans préavis.

