

Adaptable à votre manutention de matériaux

Les godets haut déversement sont disponibles pour les chargeuses de 4.5 à 23 tonnes. Ils sont adaptés pour toutes les applications qui requièrent un déversement en hauteur et sont idéaux pour le chargement ou la manutention de matériaux à faible densité tels que les céréales, le compost, l'engrais, les déchets,...

Les godets à déversement intégral existent en différents profils et largeurs en fonction des chargeuses et des types de matériaux à reprendre pour un remplissage rapide et optimum. Ils sont disponibles en attache origine et en attache rapide type AEL. Une étude de stabilité sera réalisée.



Godet avec abattant - DI0501

Avantages

- ✓ 2 verins horizontaux protégés dans des caissons profilés leur permettant une excellente pénétration.
- ✓ Amortisseurs progressifs hydrauliques de fin de course à l'ouverture et à la fermeture sur certains modèles.
- ✓ Butées mécaniques à l'ouverture et à la fermeture pour une meilleure protection de l'outil.
- ✓ Graissage regroupé.
- ✓ Contre-lame boulonnée réversible en acier anti-abrasion 500HB composée de 3 parties.
- ✓ Axes d'articulation protégés et démontables par l'extérieur.
- ✓ Caisse renforcée avec des ceintures sur le fond et sur les flancs en acier anti-abrasion.
- ✓ Butées caoutchouc à la fermeture sur certains modèles.

Options

- ✓ Déflecteurs
- ✓ Casquettes ou grilles
- ✓ Caisse complète en 450HB
- ✓ Capot de protection de flexibles
- ✓ Graissage autonome, centralisé
- ✓ Abattant uniquement pour le DI0501***

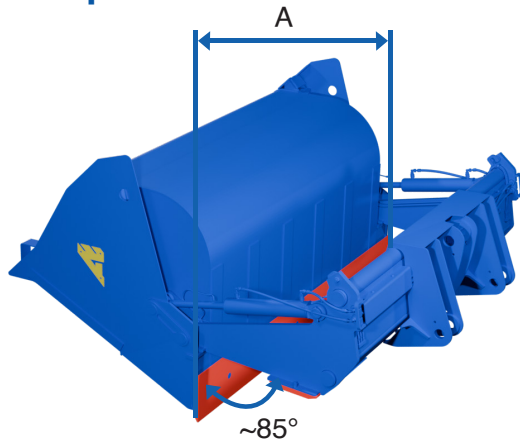
Adaptabilité

Solidité


Maintenance facilitée



Schéma technique




Poids porteurs 4.5 - 7 t

t	Référence	KG *	Largeur A	Section caisse	Capacité		
						bar	l/min
4.5 - 7	DI0200	810	1800	53	830	250	40
	DI0200	890	1800	108	1700	250	40
	DI0200	850	2000	53	940	250	40
	DI0200	940	2000	108	1900	250	40
	DI0200	890	2200	53	1040	250	40
	DI0200	1000	2200	108	2100	250	40

*Ces données sont communiquées à titre indicatif, elles peuvent varier selon les configurations.




Poids porteurs 7 - 11 t

t	Référence	KG *	Largeur A	Section caisse	Capacité		
						bar	l/min
7 - 11	DI0301	1331	2400	93	2000	250	80
	DI0301	1368	2400	106	2260	250	80
	DI0301	1402	2400	120	2575	250	80
	DI0301	1452	2400	138	2960	250	80
	DI0301	1505	2400	160	3430	250	80
	DI0301	1400	2600	93	2166	250	80
	DI0301	1439	2600	106	2470	250	80
	DI0301	1474	2600	120	2820	250	80
	DI0301	1527	2600	138	3240	250	80
	DI0301	1583	2600	160	3750	250	80
	DI0301	1465	2800	93	2352	250	80
	DI0301	1506	2800	106	2685	250	80
	DI0301	1542	2800	120	3060	250	80
	DI0301	1596	2800	138	3515	250	80
	DI0301	1655	2800	160	4070	250	80

*Ces données sont communiquées à titre indicatif, elles peuvent varier selon les configurations.

Données techniques et visuels non contractuels, susceptibles d'être modifiés sans préavis.

Poids porteurs 11 - 18 t

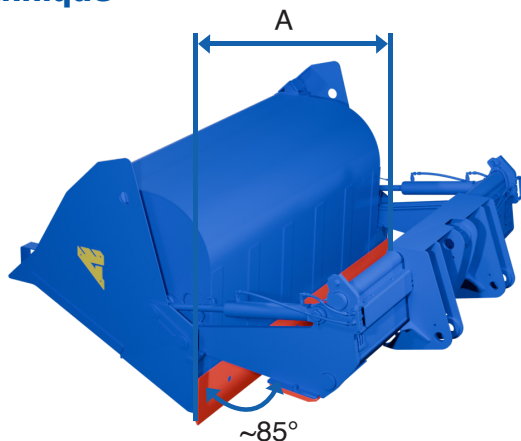
 t	Référence	 Kg	Largeur A	Section caisse	Capacité		
		Kg	mm	dm ²	Lt	Pression max bar	Débit max l/min
11 - 18	DI0401	1975	2600	129	2990	250	90
	DI0401	2008	2600	147	3400	250	90
	DI0401	2021	2600	160**	3685	250	90
	DI0401	2065	2600	166	3840	250	90
	DI0401	2116	2600	182	4240	250	90
	DI0401	2246	2600	215	4985	250	90
	DI0401	2061	2800	129	3250	250	90
	DI0401	2095	2800	147	3700	250	90
	DI0401	2110	2800	160**	4015	250	90
	DI0401	2155	2800	166	4170	250	90
	DI0401	2208	2800	182	4610	250	90
	DI0401	2344	2800	215	5415	250	90
	DI0401	2142	3000	129	3505	250	90
	DI0401	2177	3000	147	3990	250	90
	DI0401	2193	3000	160**	4350	250	90
	DI0401	2239	3000	166	4500	250	90
	DI0401	2294	3000	182	4970	250	90
	DI0401	2434	3000	215	5845	250	90

*Ces données sont communiquées à titre indicatif, elles peuvent varier selon les configurations.

** Correspond à 147dm² + l'option casquette



Schéma technique



Poids porteurs 18 - 23 t

t	Référence	Kg *	Largeur A mm	Section caisse dm ²	Capacité Lt	Pression max	
						bar	Débit max l/min
18 - 23	DI0501	3109	3000	137	3590	250	200
	DI0501	3207	3000	151	4000	250	200
	DI0501	3290	3000	174	4700	250	200
	DI0501	3420	3000	200	5450	250	200
	DI0501	3639	3000	243	6700	250	200
	DI0501	3733	3000	274	7555	250	200
	DI0501	3840	3000	317	8788	250	200
	DI0501	3217	3200	137	3865	250	200
	DI0501	3317	3200	151	4200	250	200
	DI0501	3400	3200	174	5020	250	200
	DI0501	3535	3200	200	5800	250	200
	DI0501	3760	3200	243	7150	250	200
	DI0501	3857	3200	274	8103	250	200
	DI0501	3968	3200	317	9423	250	200
	DI0501	3335	3400	137	4140	250	200
	DI0501	3437	3400	151	4390	250	200
	DI0501	3525	3400	174	5320	250	200
	DI0501	3899	3400	243	7600	250	200
	DI0501	4000	3400	274	8650	250	200
	DI0501	4117	3400	317	10050	250	200
	DI0501AB**	3802	2700	137	3180	250	200
	DI0501AB**	4030	3000	137	3600	250	200
	DI0501ML	3075	2800	244	6000	250	200
	DI0501ML	3225	2800	303	7500	250	200
	DI0501ML	3186	3000	244	6490	250	200
	DI0501ML	3353	3000	303	8104	250	200
DI0501ML	3296	3200	244	6978	250	200	
DI0501ML	3468	3200	303	8710	250	200	

*Ces données sont communiquées à titre indicatif, elles peuvent varier selon les configurations.

** Correspond à 147dm² + l'option casquette

Données techniques et visuels non contractuels, susceptibles d'être modifiés sans préavis.



+33 (0)3 24 33 64 30

contact@arden-equipment.com

9 avenue de l'Industrie FR - 08000 Charleville-Mézières

www.arden-equipment.com

