

# Attache rapide QA53H

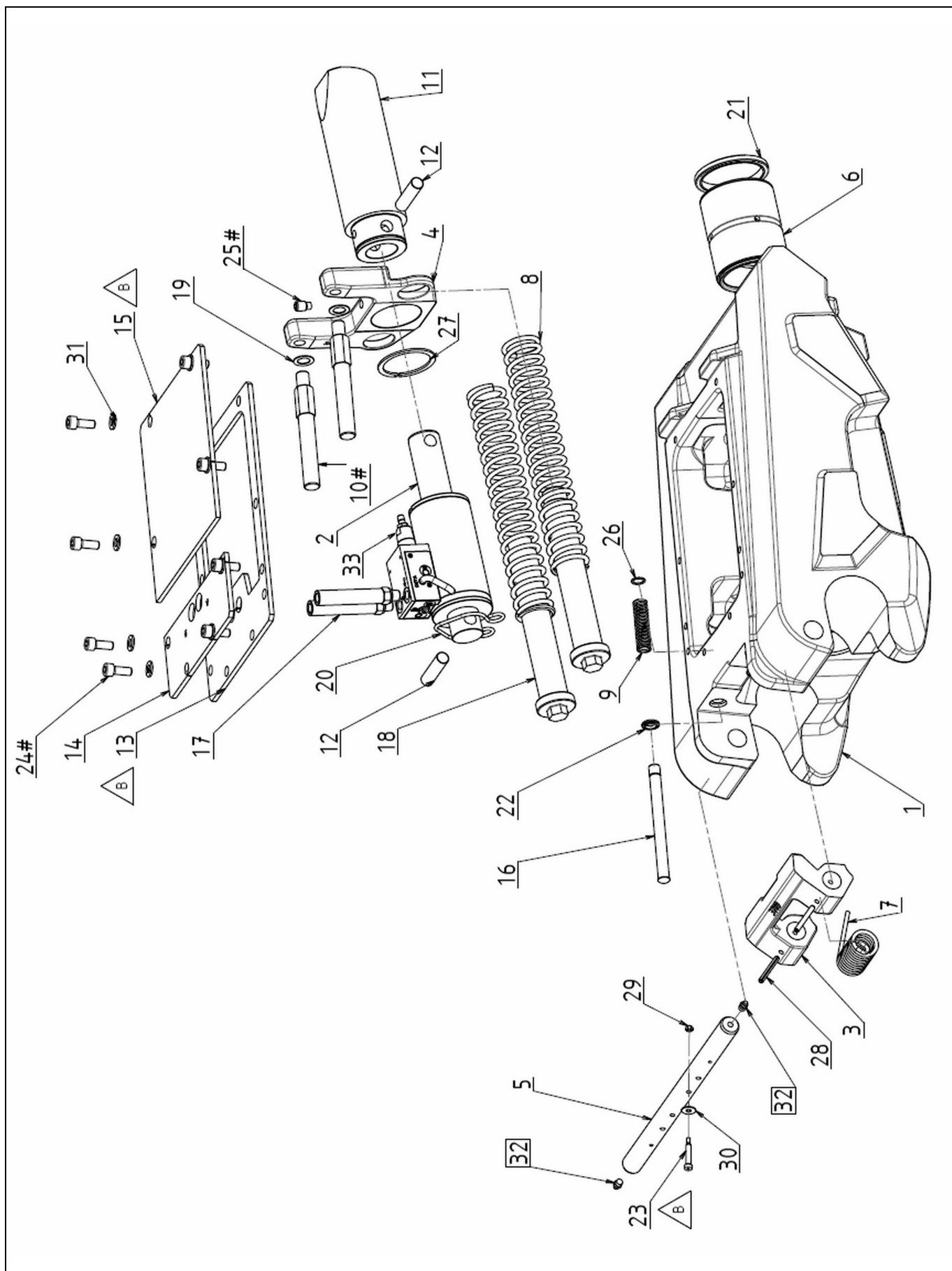
Date de création / mise à jour: 05-févr.-24

Indice de révision: B



## Eclaté Pièces de Rechange

QA53H\_B



# Attache rapide QA53H

Date de création / mise à jour: **05-févr.-24**

Indice de révision: **B**



Rep	Référence	Qté	Désignation	Remarques
01	X2973H	1	Embase	
02	V1321-RP	1	Vérin	
03	X3700	1	Crochet de sécurité	
04	X3775	1	Etrier ressort	
05	X72977	1	Axe	
06	X80200	1	Bague à gorge	
07	X94872	1	Ressort de torsion	
08	X92031	2	Ressort	
09	X94867	2	Ressort	
10	X94877	2	Axe	
11	X91983	1	Verrou (QA)	
12	X92049	2	Axe	
13	X94879	1	Joint couvercle	
14	X95495-100	1	Capot supérieur	
15	X95495-200	1	Capot supérieur	
16	X94873	2	Axe	
17	X94245-100	2	Intermédiaire (Raccord)	
18	X92019	2	Tige guidage ressort	
19	X94798-100	2	Rondelle de calage	
20	X92102	1	Agrafe axe	
21	J30073	1	Joint racleur	
22	J30475	2	Joint racleur	
23	X95563	1	Vis	
24	CHC10-025C12	8	Vis à tête cylindrique à 6 pans creu	
25	HCTL12-020C12	1	Vis de blocage	
26	CIR014E	2	Circlips pour arbre	
27	CIR065E	1	Circlips pour arbre	
28	GE06-045	2	Goupille élastique	
29	HFR05	1	Ecrou autofreiné	
30	RP06L	1	Rondelle plate	
31	RP10	8	Rondelle plate	
32	GM8	3	Graisseur	
33	CLAP30052	1	Limiteur de pression	