

Structure pince de démolition/tri S1702DR01/R02

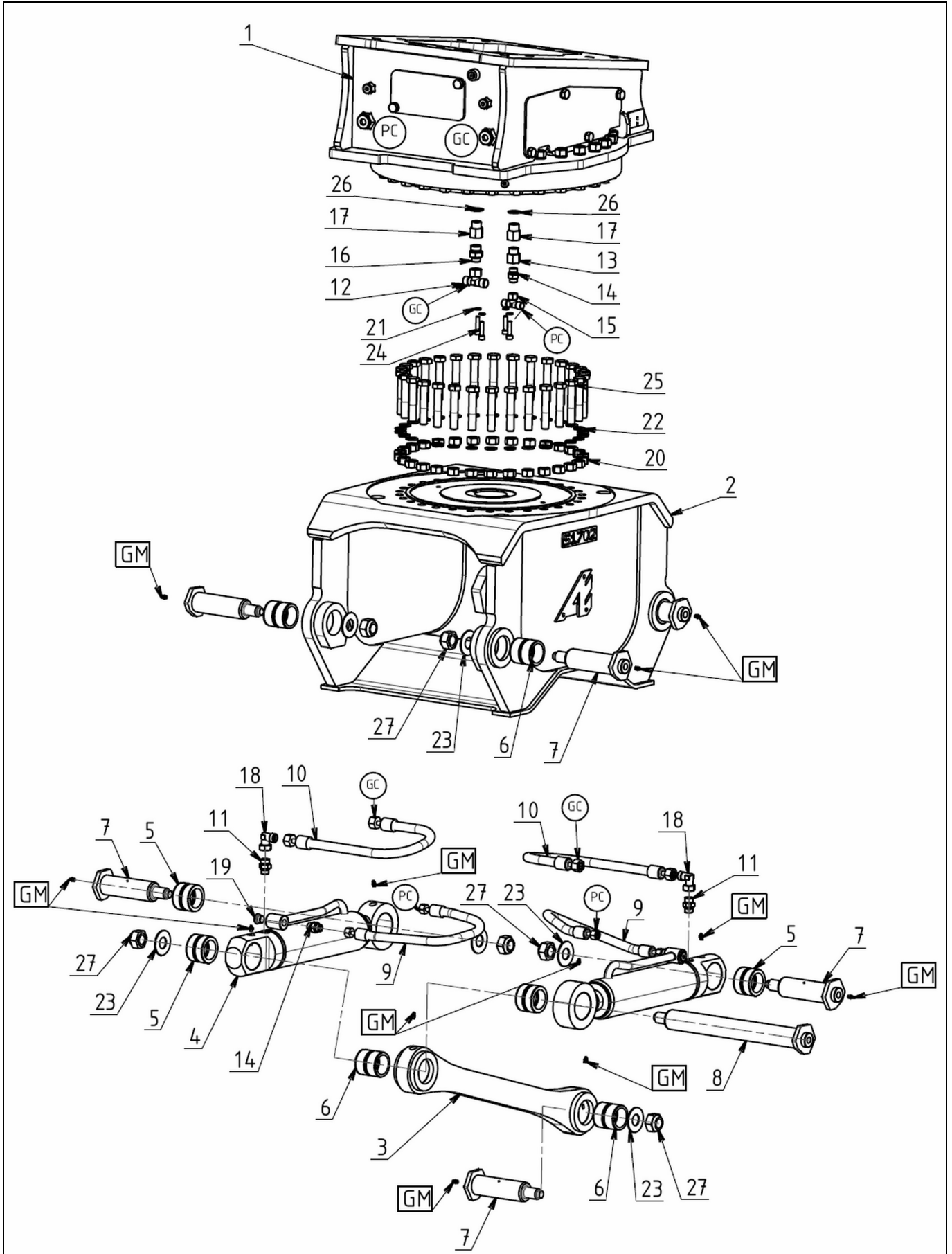
Date de création / mise à jour: 29-sept.-25

Indice de révision: A



Eclaté Pièces de Rechange

S1702DR01R02_A



Structure pince de démolition/tri S1702DR01/R02

Date de création / mise à jour: 29-sept.-25

Indice de révision: A



Rep	Référence	Qté	Désignation	Remarques
01	RAE0402-1DE01	1	Kit de rotation	ROTATION 1 MOTEUR
01	RAE0402-2DE01	1	Kit de rotation	ROTATION 2 MOTEURS
02	X22109-100	1	Bâti	
03	X16550-200	1	Biellette d'assistance	
04	V1384	2	Vérin	
05	X80257	4	Bague à gorge	
06	X80258	6	Bague à gorge	
07	X72300	7	Axe	
08	X72301	1	Axe	
09	FLEX3029	2	Flexible	
10	FLEX3721	2	Flexible	
11	RAC30174	2	Union (Raccord)	
12	RAC30315	1	Té orientable	
13	RAC30347	1	Intermédiaire (Raccord)	
14	RAC30316	3	Union (Raccord)	
15	RAC30314	1	Té orientable	
16	RAC30285	1	Union (Raccord)	
17	RAC30338	2	Intermédiaire (Raccord)	
18	RAC30245	2	Coude orientable	
19	RAC30111	2	Bouchon	
20	H20C10	30	Ecrou	
21	RZ10	4	Rondelle crantée	
22	RZ20	30	Rondelle crantée	
23	RP32-070-05	8	Rondelle plate	
24	CHC10-040C12	4	Vis à tête cylindrique à 6 pans creu	
25	HM20-110C10	30	Vis à tête hexagonale	
26	J30027	2	Joint	
27	HFR30	8	Ecrou autofreiné	
GM	GM8	13	Graisseur	

Jeu de Pinces pour JPS1702ABAR

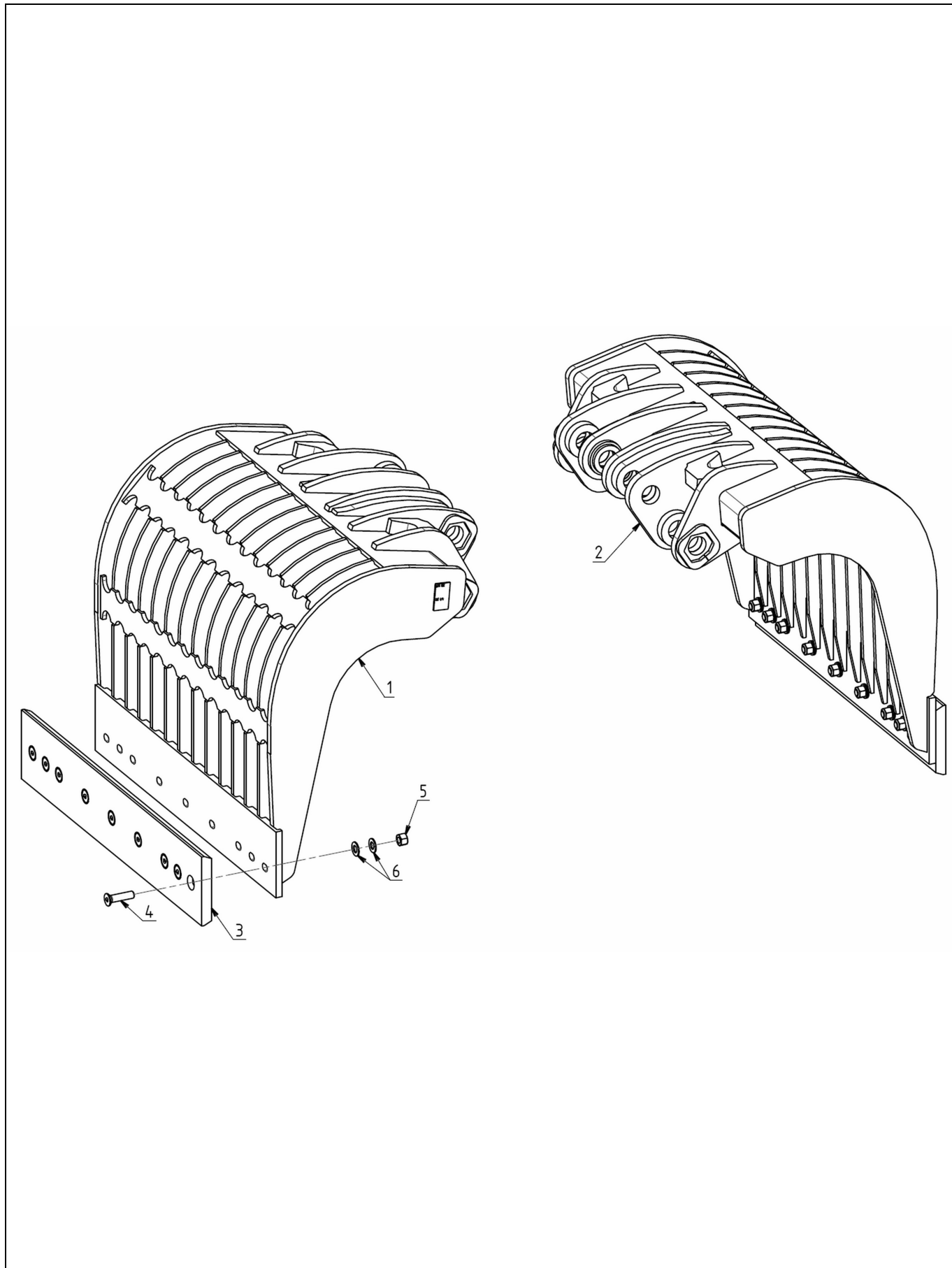
Date de création / mise à jour: 20-déc.-21

Indice de révision: A



Eclaté Pièces de Rechange

JPS1702ABAR_A



Jeu de Pinces pour JPS1702ABAR

Date de création / mise à jour: **20-déc.-21**

Indice de révision: **A**



Rep	Référence	Qté	Désignation	Remarques
01	X31261-100	1	Pince "A"	
02	X31261-200	1	Pince "B"	
03	CLNU-95080	2	Contre-lame boulonnée	
04	FHC20-080C10	18	Vis à tête fraisée à 6 pans creux	
05	HFR20C10M	18	Ecrou autofreiné	
06	RP20M	36	Rondelle plate	
x	CLR-95080		Jeu de contre-lames	

Jeu de Pinces pour JPS1702AFAP

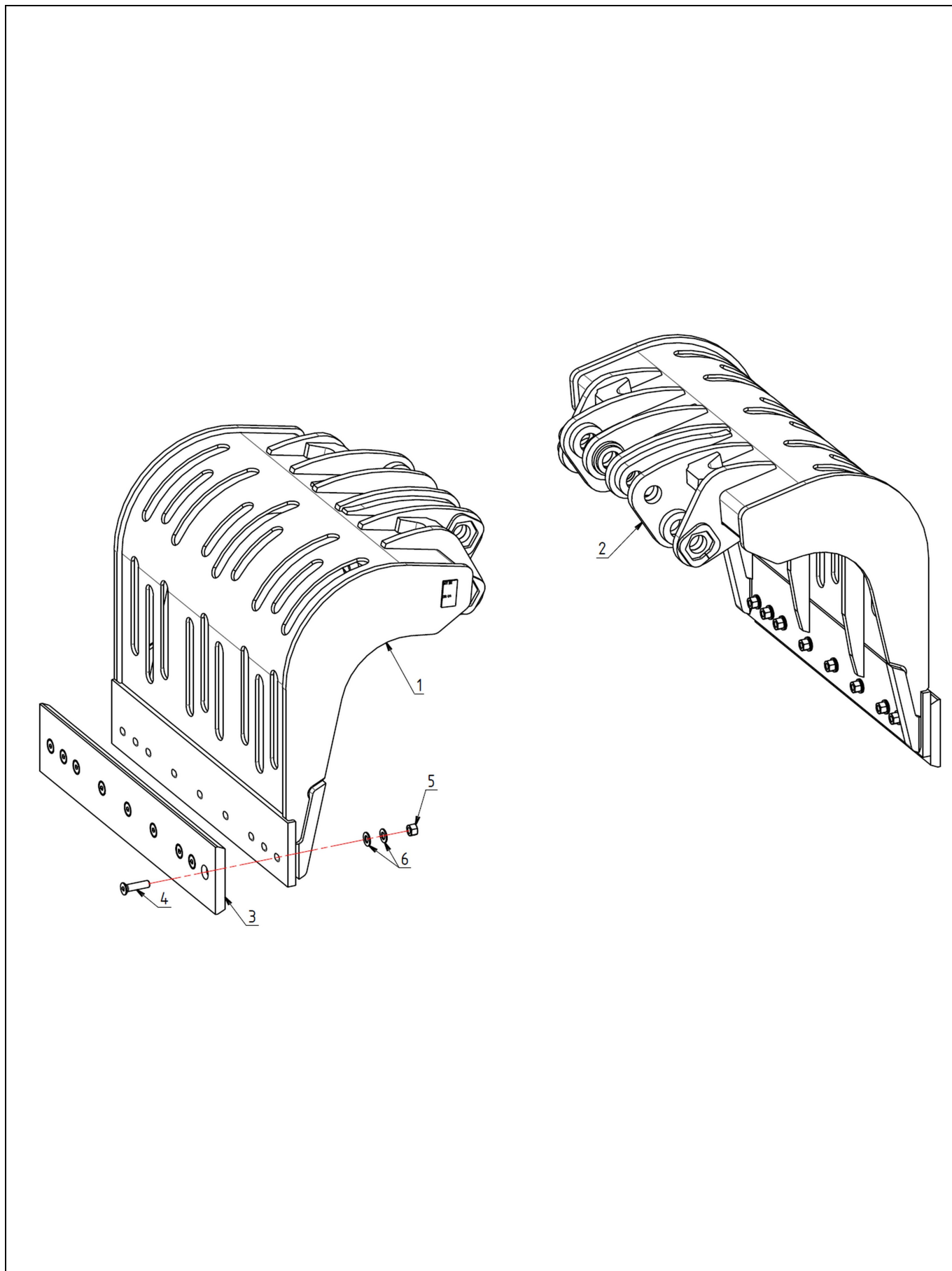
Date de création / mise à jour: 20-juin-22

Indice de révision: A



Eclaté Pièces de Rechange

JPS1702AFAP_A



Jeu de Pinces pour JPS1702AFAP

Date de création / mise à jour: **20-juin-22**

Indice de révision: **A**



Rep	Référence	Qté	Désignation	Remarques
01	X31261-300	1	Pince "A"	
02	X31261-400	1	Pince "B"	
03	CLNU-95080	2	Contre-lame boulonnée	
04	FHC20-080C10	18	Vis à tête fraisée à 6 pans creux	
05	HFR20C10M	18	Ecrou autofreiné	
06	RP20M	36	Rondelle plate	
x	CLR-95080		Jeu de contre-lames	

Jeu de Pincas pour JPS1702AROC

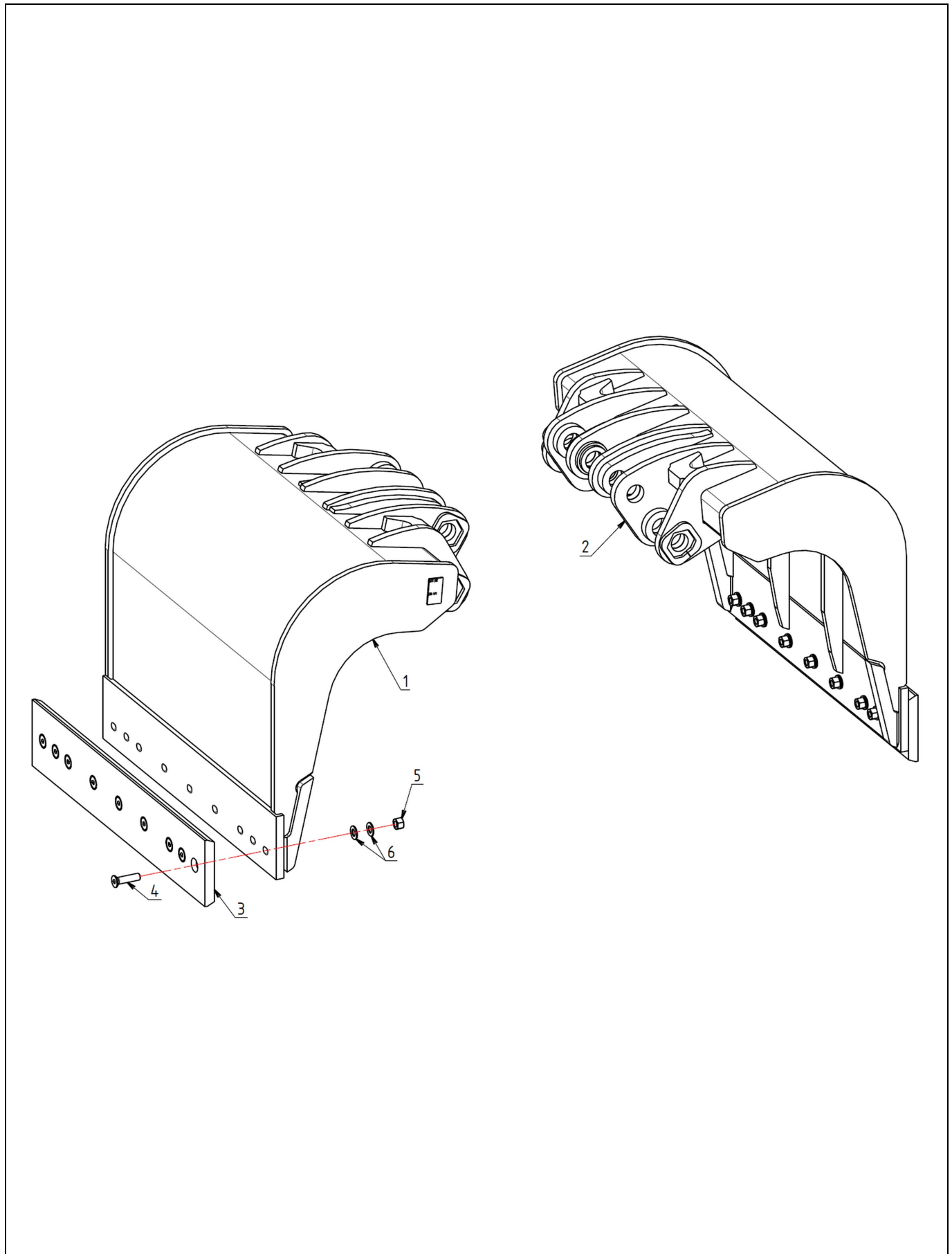
Date de création / mise à jour: 20-juin-22

Indice de révision: A



Eclaté Pièces de Rechange

JPS1702AROC_A



Jeu de Pinces pour JPS1702AROC

Date de création / mise à jour: **20-juin-22**

Indice de révision: **A**



Rep	Référence	Qté	Désignation	Remarques
01	X31261-500	1	Pince "A"	
02	X31261-600	1	Pince "B"	
03	CLNU-95080	2	Contre-lame boulonnée	
04	FHC20-080C10	18	Vis à tête fraisée à 6 pans creux	
05	HFR20C10M	18	Ecrou autofreiné	
06	RP20M	36	Rondelle plate	
x	CLR-95080		Jeu de contre-lames	