

Structure pince de démolition/tri S1402DR01/R02

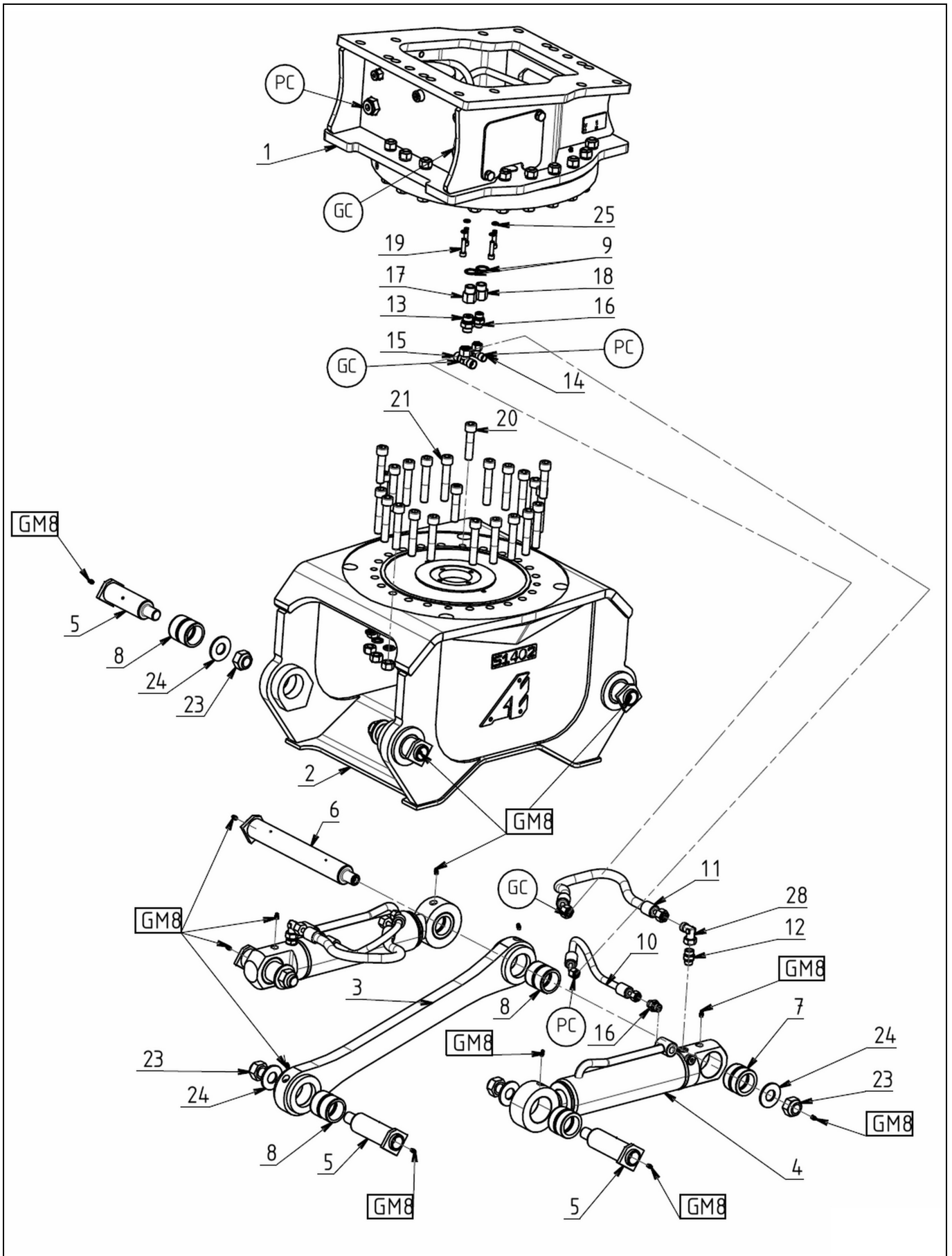
Date de création / mise à jour: 29-sept.-25

Indice de révision: A



Eclaté Pièces de Rechange

S1402DR01R02_A



Structure pince de démolition/tri S1402DR01/R02

Date de création / mise à jour: **29-sept.-25**

Indice de révision: **A**



Rep	Référence	Qté	Désignation	Remarques
01	RAE0302-1DE01	1	Kit de rotation	ROTATION 1 MOTEUR
01	RAE0302-2DE01	1	Kit de rotation	ROTATION 2 MOTEURS
02	X24468-100	1	Bâti	
03	X16550-200	1	Biellette d'assistance	
04	V1384	2	Vérin	
05	X71453	7	Axe	
06	X71454	1	Axe	
07	X80257	4	Bague à gorge	
08	X80258	6	Bague à gorge	
09	J30027	2	Joint	
10	FLEX3730	2	Flexible	
11	FLEX3720	2	Flexible	
12	RAC30174	2	Union (Raccord)	
13	RAC30285	1	Union (Raccord)	
14	RAC30314	1	Té orientable	
15	RAC30315	1	Té orientable	
16	RAC30316	3	Union (Raccord)	
17	RAC30338	1	Intermédiaire (Raccord)	
18	RAC30347	1	Intermédiaire (Raccord)	
19	CHC10-040C12	4	Vis à tête cylindrique à 6 pans creu	
20	CHC20-085C12	4	Vis à tête cylindrique à 6 pans creu	
21	CHC20-110C12	20	Vis à tête cylindrique à 6 pans creu	
22	H20C10	20	Ecrou	
23	HFR30	8	Ecrou autofreiné	
24	RP32-070-05	8	Rondelle plate	
25	RZ10	4	Rondelle crantée	
26	RZ20	20	Rondelle crantée	
27	RAC30111	2	Bouchon	
28	RAC30245	2	Coude orientable	
GM8	GM8	15	Graisseur	
x	KIT-PR-V1305/1384		Kit vérin de remplacement	

Jeu de Pincres pour JPS1402ABAR

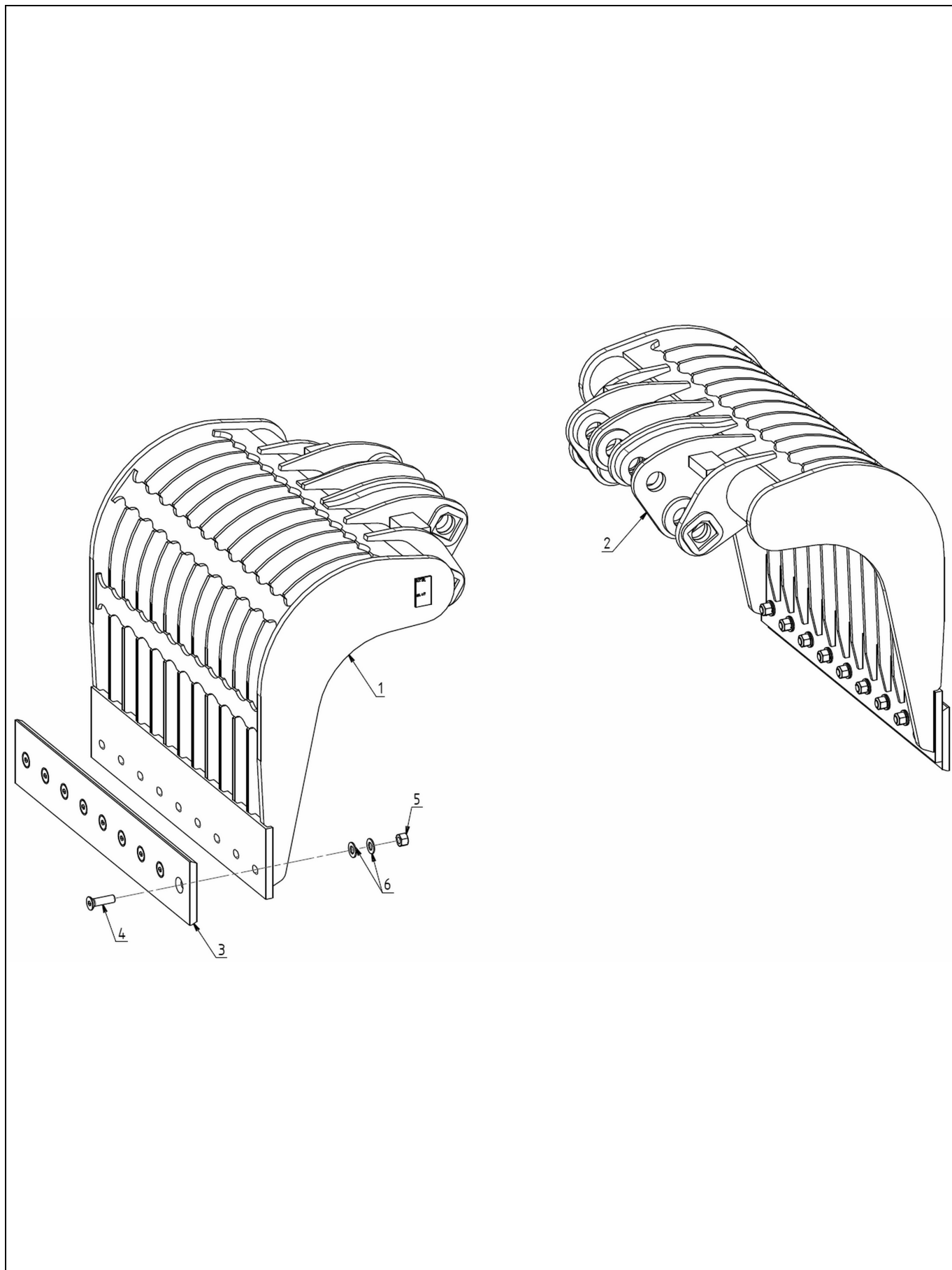
Date de création / mise à jour: 10-nov.-21

Indice de révision: A



Eclaté Pièces de Rechange

JPS1402ABAR_A



Jeu de Pinces pour JPS1402ABAR

Date de création / mise à jour: **10-nov.-21**

Indice de révision: **A**



Rep	Référence	Qté	Désignation	Remarques
01	X31240-100	1	Pince "A"	
02	X31240-200	1	Pince "B"	
03	CLNU-95079	2	Contre-lame boulonnée	
04	FHC20-070C10	18	Vis à tête fraisée à 6 pans creux	
05	HFR20C10M	18	Ecrou autofreiné	
06	RP20M	36	Rondelle plate	
x	CLR-95079		Jeu de contre-lames	

Jeu de Pincés pour JPS1402AFAP

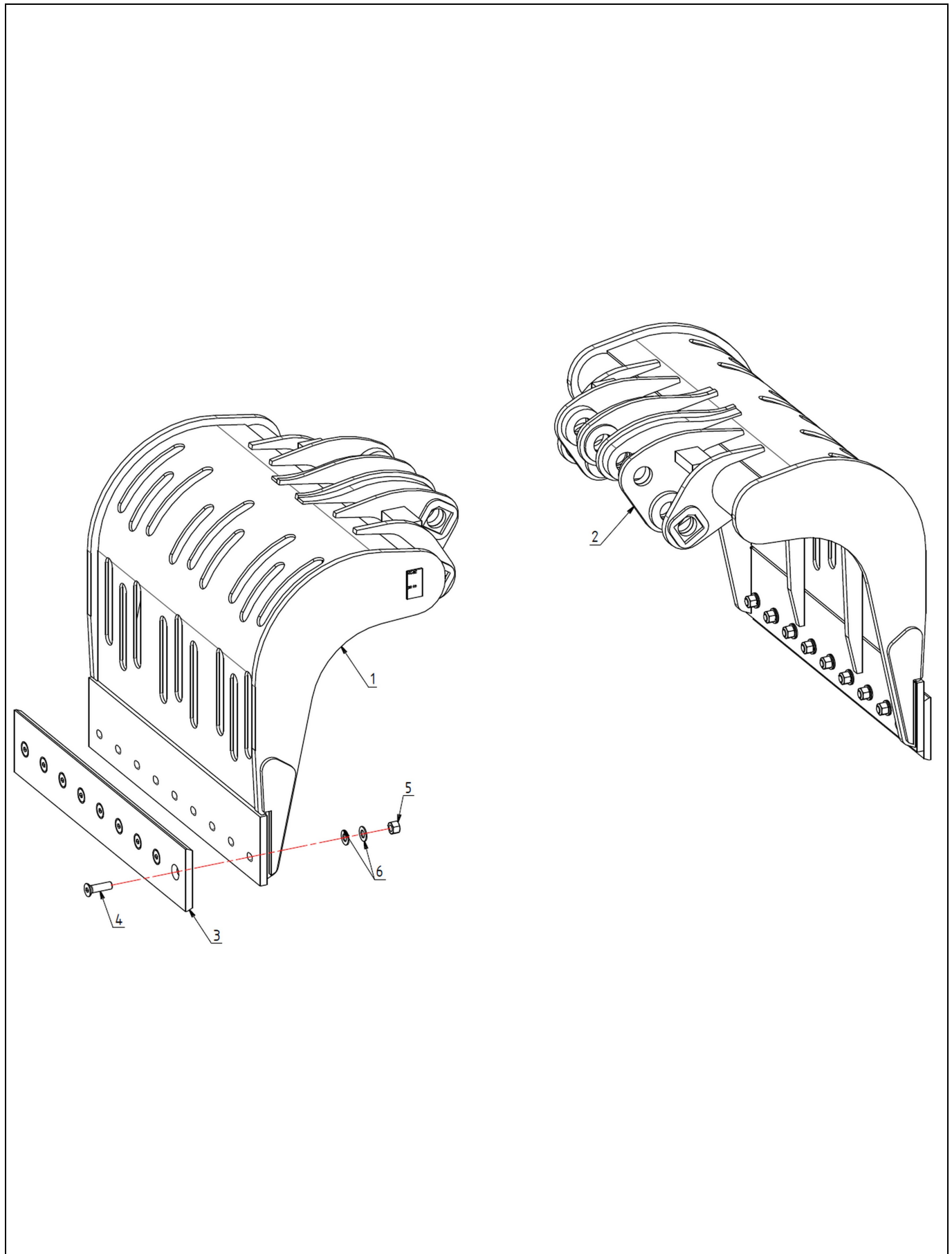
Date de création / mise à jour: 03-févr.-22

Indice de révision: A



Eclaté Pièces de Rechange

JPS1402AFAP_A



Jeu de Pinces pour JPS1402AFAP

Date de création / mise à jour: **03-févr.-22**

Indice de révision: **A**



Rep	Référence	Qté	Désignation	Remarques
01	X31240-300	1	Pince "A"	
02	X31240-400	1	Pince "B"	
03	CLNU-95079	2	Contre-lame boulonnée	
04	FHC20-070C10	18	Vis à tête fraisée à 6 pans creux	
05	HFR20C10M	18	Ecrou autofreiné	
06	RP20M	36	Rondelle plate	
x	CLR-95079		Jeu de contre-lames	

Jeu de Pincés pour JPS1402AROC

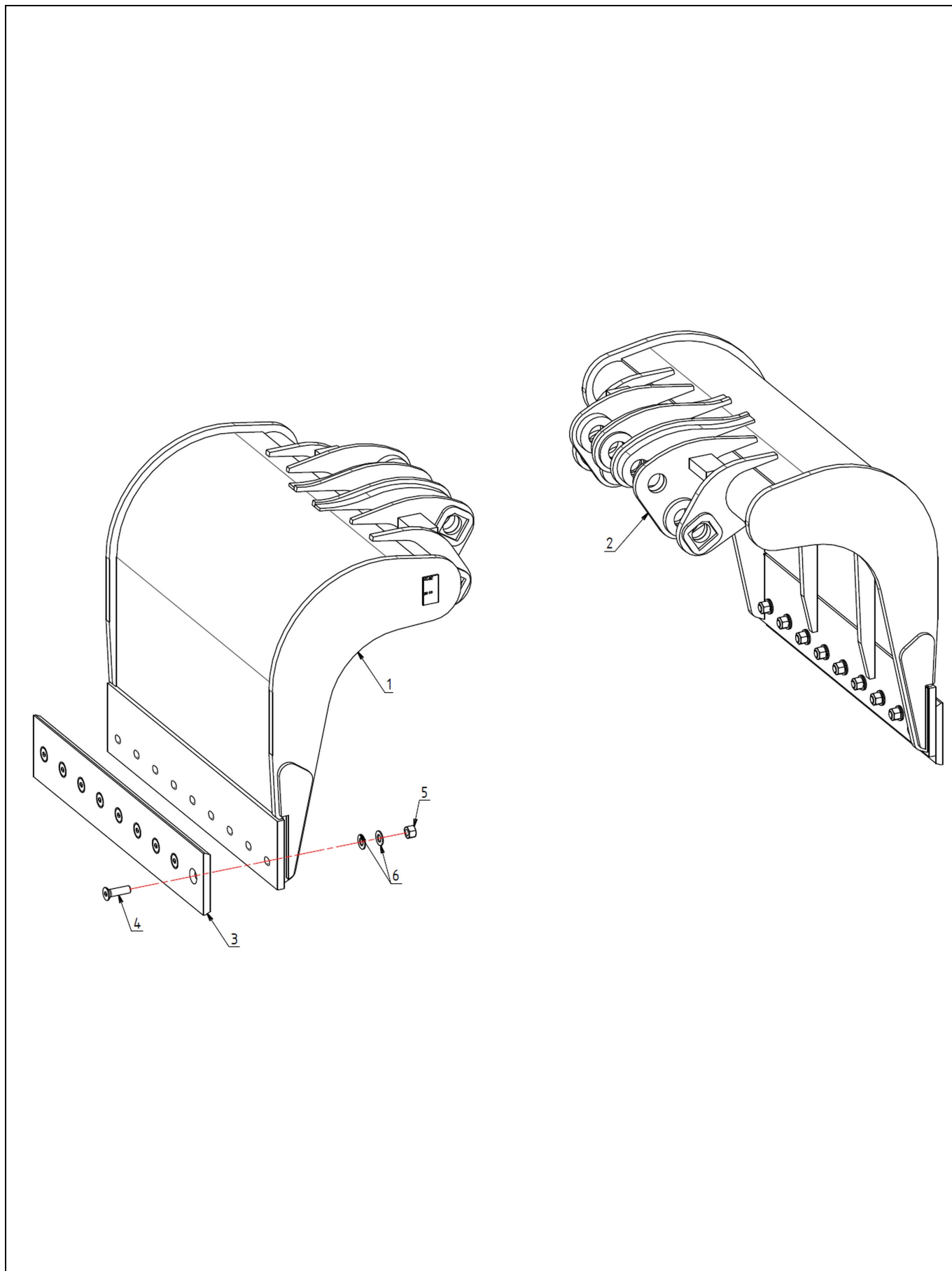
Date de création / mise à jour: 03-févr.-22

Indice de révision: A



Eclaté Pièces de Rechange

JPS1402AROC_A



Jeu de Pinces pour JPS1402AROC

Date de création / mise à jour: **03-févr.-22**

Indice de révision: **A**



Rep	Référence	Qté	Désignation	Remarques
01	X31240-500	1	Pince "A"	
02	X31240-600	1	Pince "B"	
03	CLNU-95079	2	Contre-lame boulonnée	
04	FHC20-070C10	18	Vis à tête fraisée à 6 pans creux	
05	HFR20C10M	18	Ecrou autofreiné	
06	RP20M	36	Rondelle plate	
x	CLR-95079		Jeu de contre-lames	