

Attache rapide QA62BH

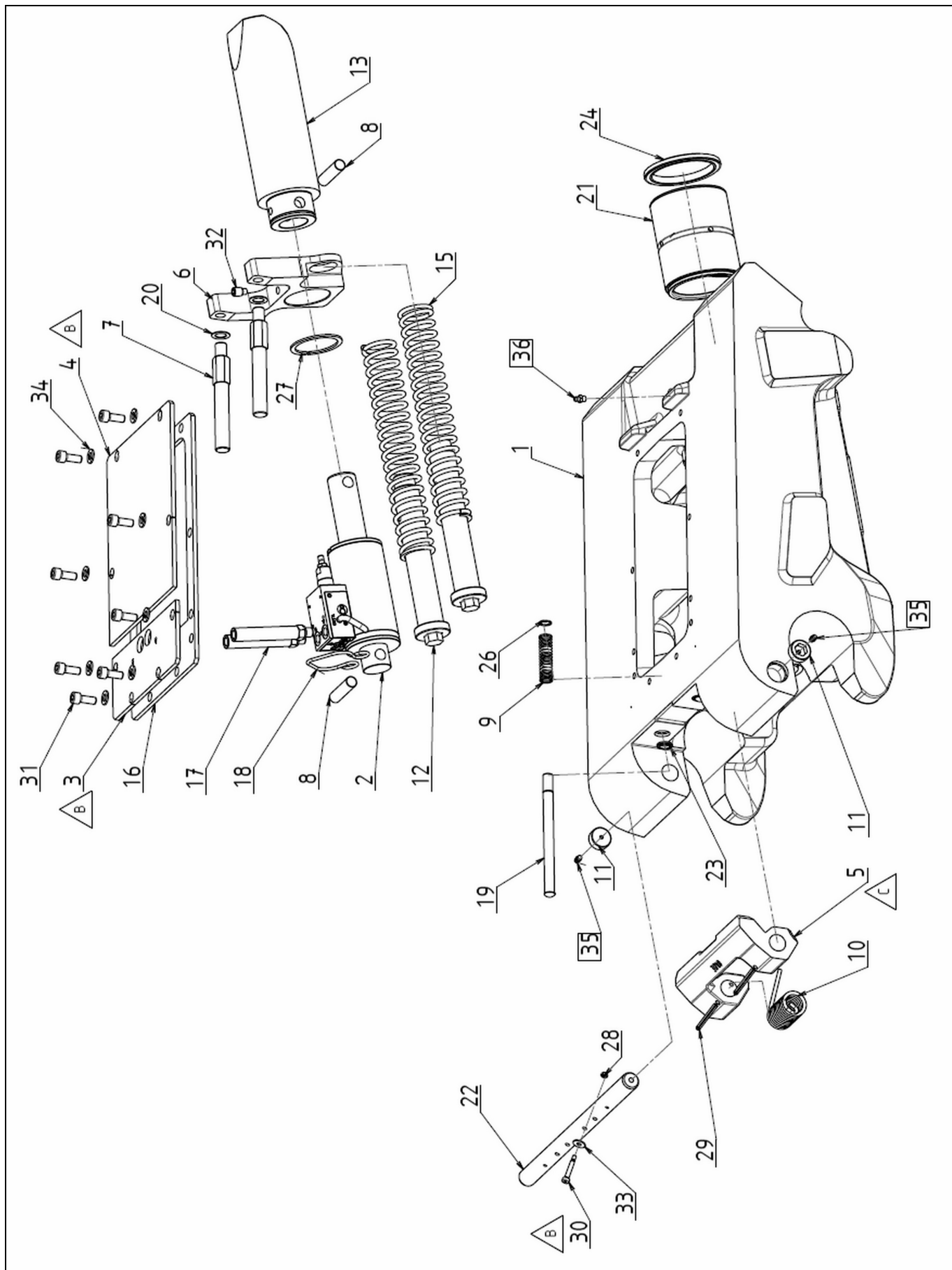
Date de création / mise à jour: 13-mars-26

Indice de révision: C



Eclaté Pièces de Rechange

QA62BH_C



Attache rapide QA62BH

Date de création / mise à jour: **13-mars-26**

Indice de révision: **C**



Rep	Référence	Qté	Désignation	Remarques
01	X2974H	1	Embase	
02	V1321-RP	1	Vérin	
03	X95497-100	1	Capot supérieur	
04	X95497-200	1	Capot supérieur	
05	X3710	1	Crochet de sécurité	
06	X95138	1	Etrier ressort	
07	X94877	2	Axe	
08	X92049	2	Axe	
09	X94867	2	Ressort	
10	X94872	1	Ressort de torsion	
11	X94907	2	Bouchon	
12	X92019	2	Tige guidage ressort	
13	X91984	1	Verrou (QA)	
15	X92031	2	Ressort	
16	X95139	1	Joint couvercle	
17	X94245-110	2	Intermédiaire (Raccord)	
18	X92102	1	Agrafe axe	
19	X94898	2	Axe	
20	X94798-100	2	Rondelle de calage	
21	X80226	1	Bague à gorge	
22	X72977	1	Axe	
23	J30475	2	Joint racleur	
24	J30074	1	Joint racleur	
26	CIR014E	2	Circlips pour arbre	
27	CIR065E	1	Circlips pour arbre	
28	HFR05	1	Ecrou autofreiné	
29	GE06-050	2	Goupille élastique	
30	X95563	1	Vis	
31	CHC10-025C12	8	Vis à tête cylindrique à 6 pans creu	
32	HCTL12-020C12	1	Vis de blocage	
33	RP06L	1	Rondelle plate	
34	RP10	8	Rondelle plate	
35	GM6	2	Graisseur	

Attache rapide QA62BH

Date de création / mise à jour: **13-mars-26**

Indice de révision: **C**



Rep	Référence	Qté	Désignation	Remarques
36	GM8	1	Graisseur	