

Attache rapide QA33H

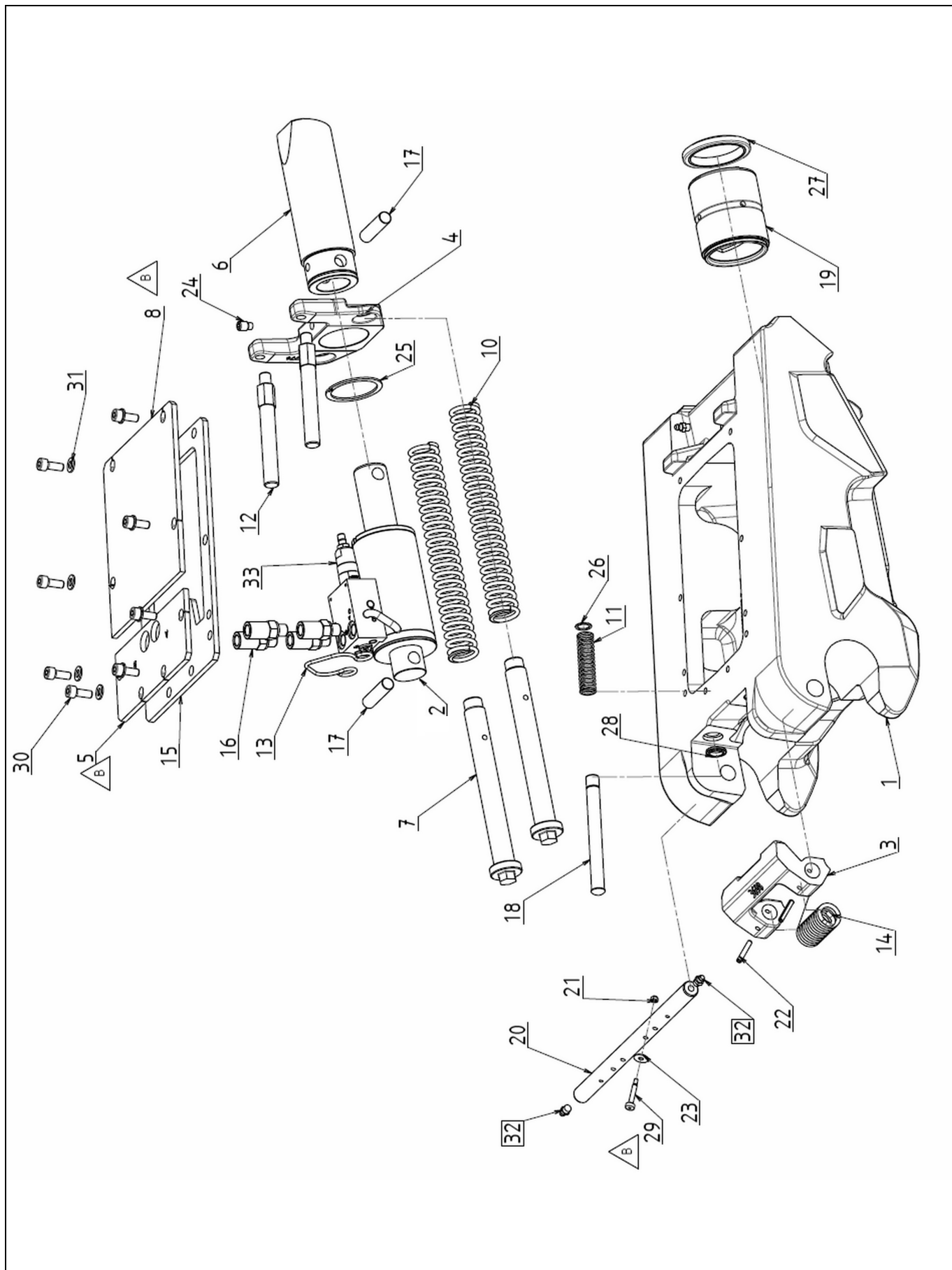
Date de création / mise à jour: 02-févr.-24

Indice de révision: B



Eclaté Pièces de Rechange

QA33H_B



Attache rapide QA33H

Date de création / mise à jour: **02-févr.-24**

Indice de révision: **B**



Rep	Référence	Qté	Désignation	Remarques
01	X2951H	1	Embase	
02	V1320-RP	1	Vérin	
03	X3698	1	Crochet de sécurité	
04	X3774	1	Etrier ressort	
05	X95490-100	1	Capot supérieur	
06	X91981	1	Verrou (QA)	
07	X92018	2	Tige guidage ressort	
08	X95490-200	1	Capot supérieur	
10	X92030	2	Ressort	
11	X94867	2	Ressort	
12	X94773	2	Tige guidage ressort	
13	X92101	1	Agrafe axe	
14	X94866	1	Ressort de torsion	
15	X94869	1	Joint couvercle	
16	X94245	4	Intermédiaire (Raccord)	
17	X92048	2	Axe	
18	X94772	2	Axe	
19	X80198	1	Bague à gorge	
20	X72974	1	Axe	
21	HFR04	1	Ecrou autofreiné	
22	GE05-030	2	Goupille élastique	
23	RP05L	1	Rondelle plate	
24	HCTL10-016C12	1	Vis de blocage	
25	CIR055E	1	Circlips pour arbre	
26	CIR014E	2	Circlips pour arbre	
27	J30068	1	Joint racleur	
28	J30475	2	Joint racleur	
29	X95551	1	Vis	
30	CHC08-020C12	8	Vis à tête cylindrique à 6 pans creu	
31	RP08	8	Rondelle plate	
32	GM8	3	Graisseur	
33	CLAP30052	1	Limiteur de pression	