

Attache rapide QA13H

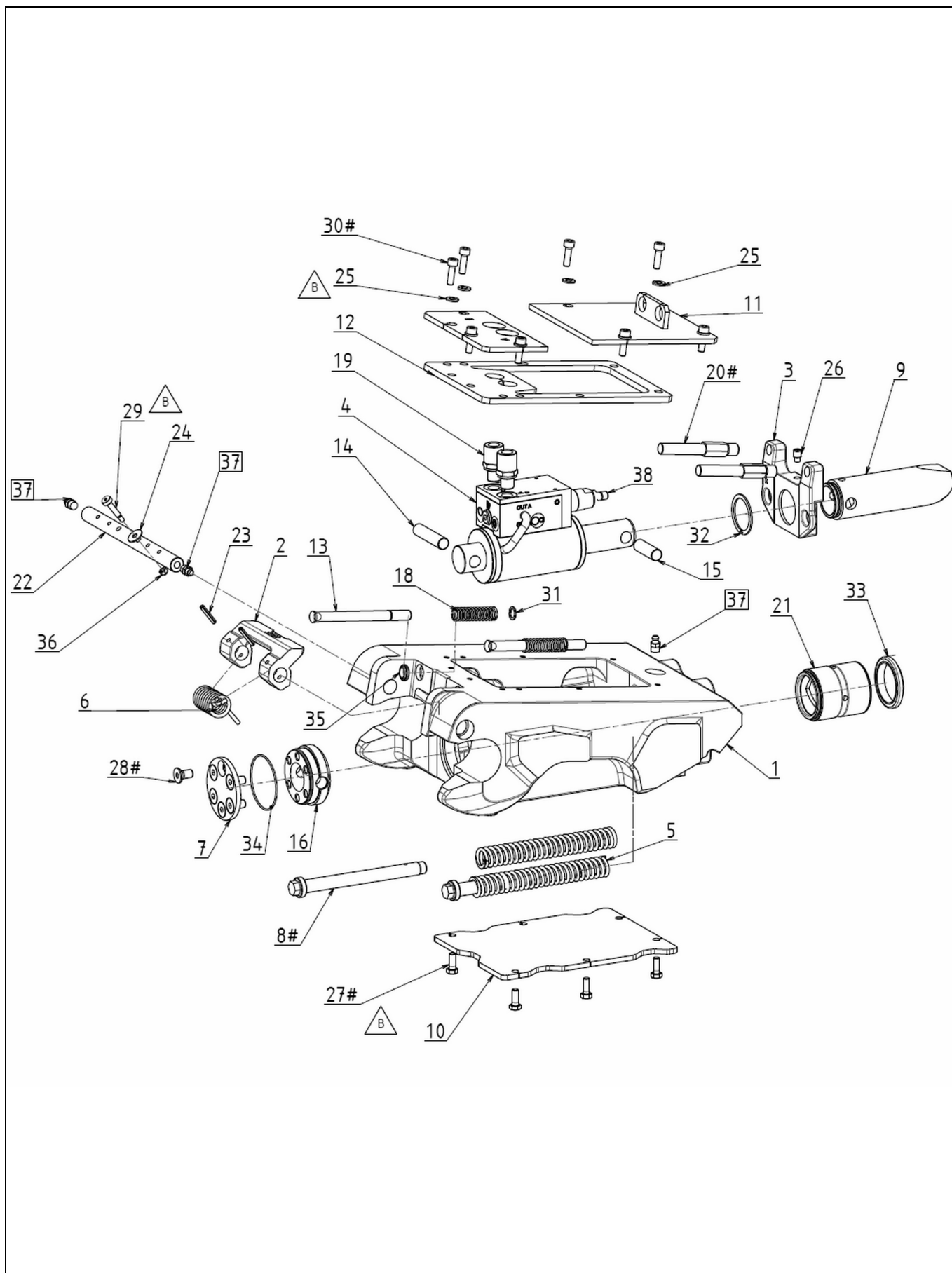
Date de création / mise à jour: 05-févr.-24

Indice de révision: B



Eclaté Pièces de Rechange

QA13H_B



Attache rapide QA13H

Date de création / mise à jour: **05-févr.-24**

Indice de révision: **B**



Rep	Référence	Qté	Désignation	Remarques
01	X3697H-ENS	1	Embase	
02	X3693	1	Crochet de sécurité	
03	X3708	1	Etrier ressort	
04	V1276-RP	1	Vérin	
05	X92028	2	Ressort	
06	X94842	1	Ressort de torsion	
07	X92002	1	Rondelle d'appui	
08	X92016	2	Tige guidage ressort	
09	X91976	1	Verrou (QA)	
10	X95485	1	Capot inférieur	
11	X95487	1	Capot	
12	X94849	1	Joint couvercle	
13	X94861	2	Axe	
14	X92045	1	Axe	
15	X92046	1	Axe	
16	X91998	1	Bague	
17	X95486	1	Capot supérieur	
18	X94848	2	Ressort	
19	X94245-025	2	Intermédiaire (Raccord)	
20	X94765	2	Axe	
21	X80207	1	Bague à gorge	
22	X72972	1	Axe	
23	GE04-024	2	Goupille élastique	
24	RP05L	1	Rondelle plate	
25	RP06	8	Rondelle plate	
26	HCTL08-012C12	1	Vis de blocage	
27	HM06-016C08	6	Vis à tête hexagonale	
28	FHC08-016C10	6	Vis à tête fraisée à 6 pans creux	
29	X95549	1	Vis	
30	CHC06-020C12	8	Vis à tête cylindrique à 6 pans creu	
31	CIR010E	2	Circlips pour arbre	
32	CIR035E	1	Circlips pour arbre	
33	J30003	1	Joint racleur	

Attache rapide QA13H

Date de création / mise à jour: **05-févr.-24**

Indice de révision: **B**



Rep	Référence	Qté	Désignation	Remarques
34	J30085	1	Joint	
35	J30423	1	Joint racleur	
36	HFR04	1	Ecrou autofreiné	
37	GM8	3	Graisseur	
38	CLAP30052	1	Limiteur de pression	