

ATTACHE RAPIDE A CONNEXIONS AUTOMATIQUES AIO350 - AIO551 - AIO601

ARDEN
EQUIPMENT



NEW



Changez d'outils hydrauliques et mécaniques sans quitter la cabine !

L'AIO (All In One) est un système d'attache rapide automatique destiné aux pelles de 12 à 40 tonnes. Il permet de connecter instantanément vos outils hydrauliques et mécaniques depuis la cabine et de basculer rapidement d'un équipement à l'autre en toute sécurité.

Optez pour la polyvalence

Compacte et robuste, l'AIO est équipée de connecteurs haute pression et haut débit, assurant sa compatibilité avec les équipements les plus puissants du marché. Elle est idéale pour les applications exigeantes telles que la démolition, le recyclage et le terrassement.



AIO avec ATR : rotation complète et inclinaison des deux côtés.

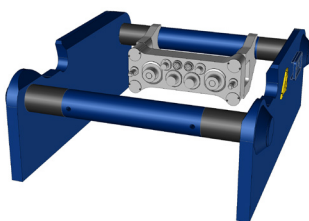


Les connecteurs peuvent supporter une pression de 400 à 420 bars. Des coupleurs spécifiques sont disponibles sur demande pour d'autres fluides (eau pour l'Arden Jet, hydraulique pour le drain, ainsi que la graisse). Des connecteurs électriques peuvent également être intégrés.

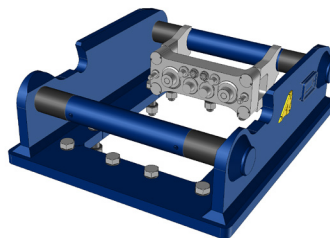
Options

Kit hydraulique pour attache rapide

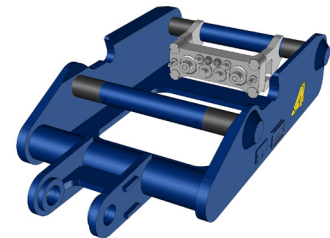
Différentes platines AIO sont disponibles, avec un assemblage sans jeu garantissant efficacité et durabilité. Nos AIO étant compatibles avec les AES, les mêmes attaches sans coupleurs peuvent aussi être utilisées.



Cadre à souder



Platine boulonnée pour outils à tuyautage interne



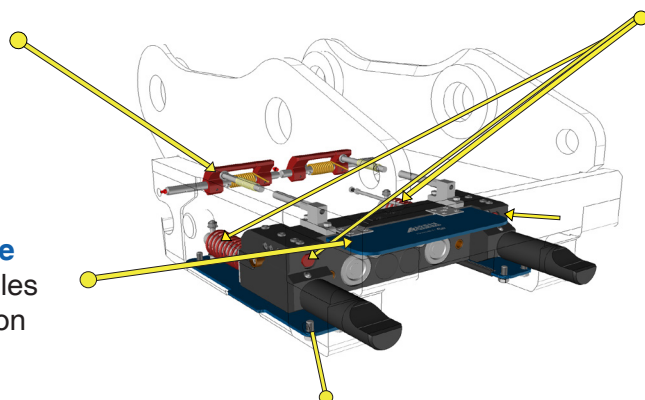
Platine rétrobenne



Descriptif technique

Les palettes de sécurité de l'axe avant garantissent le bon positionnement de l'outil, évitent tout décrochage et servent d'indicateur visuel de verrouillage (sauf AIO0350)

Une protection rabattable protège automatiquement les coupleurs lors de l'utilisation d'outils mécaniques.

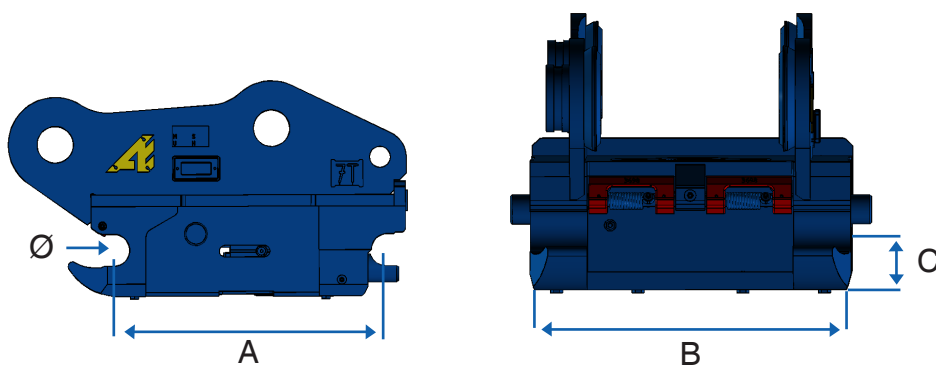



Une protection boulonnée protège le mécanisme interne

Des ressorts puissants et des clapets anti-retour pilotés assurent un maintien optimal de l'outil, même en cas de défaillance hydraulique.

Conçue dans une démarche de respect de l'environnement, l'attache AIO limite les pertes d'huile grâce à sa technologie de coupleurs.

Sa conception robuste en acier à haute limite élastique, associée à un système de rattrapage de jeu côté platine, garantit fiabilité et longévité accrues des coupleurs.



t	Référence	 * KG	A	B	C	Ø	Pression vérin		Débit vérin	
							bar		l/min	
							min	max	min	max
12 - 19	AIO 350	170	480	340	80	60	210	350	5	15
20 - 32	AIO 551	335	600	550	100	70	210	350	5	15
26 - 40	AIO 601	495	670	590	115	80	210	350	5	15

*Les données, dont le poids, sont communiquées à titre indicatif. Elles peuvent varier selon les adaptations sur la pelle.

Données techniques et visuels non contractuels, susceptibles d'être modifiés sans préavis.



+33 (0)3 24 33 64 30



contact@arden-equipment.com



9 avenue de l'Industrie FR - 08000 Charleville-Mézières



www.arden-equipment.com

