

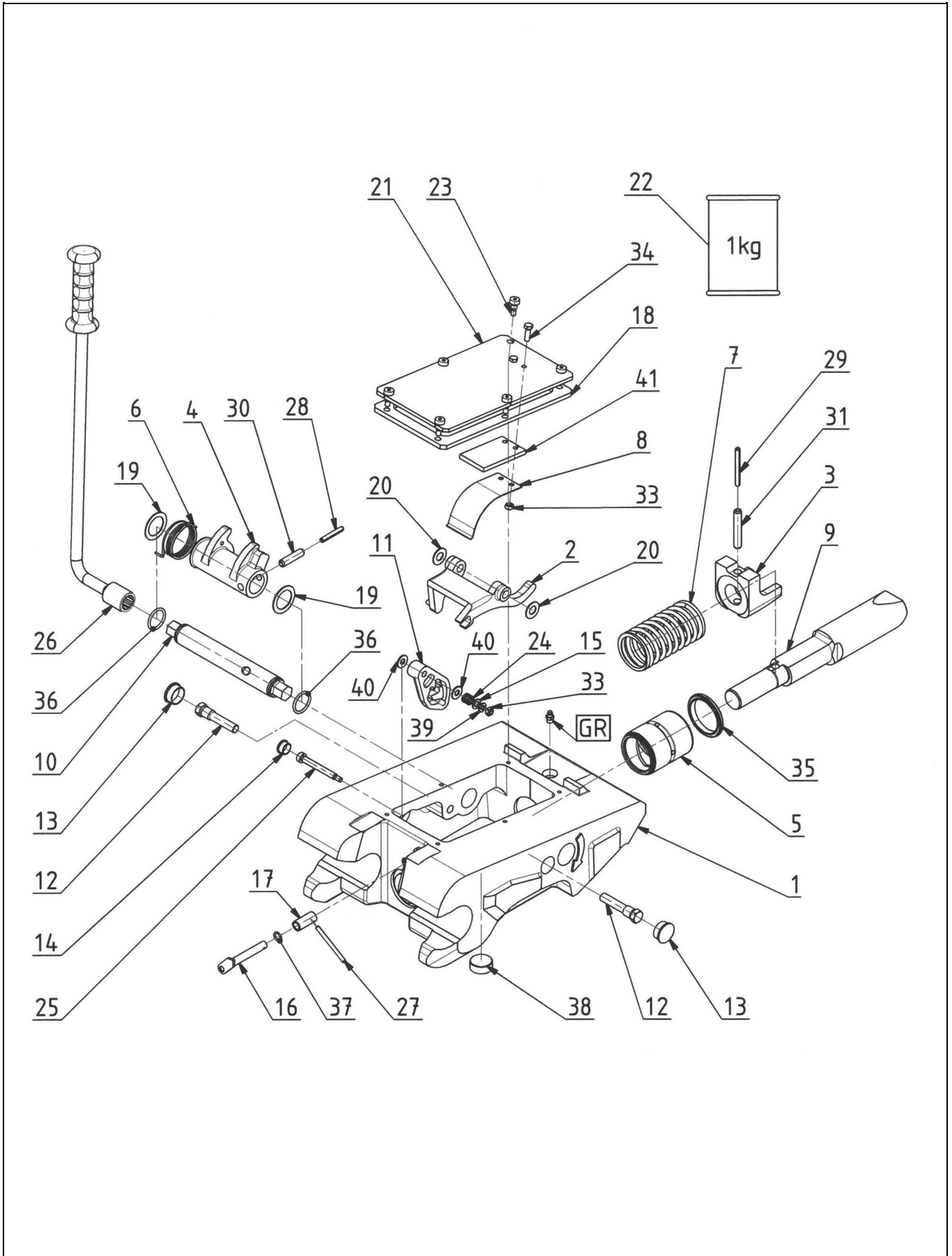
Enganche rapido QA22R-M

Fecha de revisión: 05-avr.-18

Índice: A

Despiece y nomenclatura repuestos

QA22M_A



Enganche rapido QA22R-M

Fecha de revisión: 05-avr.-18

Índice: A

Señal	Referencia	Qté	Designación	Observaciones
01	X2904	1	Apoyo	
02	X2861	1	Pieza de seguridad	
03	X2862	1	Cuadrado corredizo	
04	X2863	1	Horquilla	
05	X80191	1	Aro acanalado	
06	X91257	1	Muelle de torsión	
07	X91600	1	Muelle	
08	X91259	1	Muelle	
09	X91614	1	Cerrojo (QA)	
10	X91277	1	Eje horquilla	
11	X91280	1	Guía de seguridad	
12	X91281	2	Eje	
13	X91308	2	Tapón de plástico	
14	X91309	1	Tapón de plástico	
15	X91316-100	1	Calzo	
16	X91615	1	Indicador de seguridad	
17	X91406	1	Tubo indicador de seguridad	
18	X91617	1	Junta tapa	
19	X91604-100	2	Arandela de calado	
20	X91605-100	2	Arandela de calado	
21	X91616	1	Tapa	
22	X92115-1	1	Caja de grasa	
23	X92117	6	Tornillo de cierre	
24	X92279	1	Muelle de presión	
25	X92301	1	Tornillo	
26	X92621	1	Llave	
27	GE05-060	1	Pasador elástico	
28	GE06-040	1	Pasador elástico	
29	GE06-060	1	Pasador elástico	
30	GE10-040	1	Pasador elástico	
31	GE10-060	1	Pasador elástico	
33	HFR06	3	Tuerca autofrenada	
34	HM06-020C08	2	Tornillo de cabeza hexagonal	
35	J30069	1	Junta raspador	
36	J30061	2	Junta tórica	
37	J30062	1	Junta tórica	
38	RAC30294	1	Tapón	
39	RP06	1	Arandela plana	
40	RP08M	2	Arandela plana	
41	X93950	1	Calzo	
GR	GM8	1	Engrasador	