

QA
05H-62BH

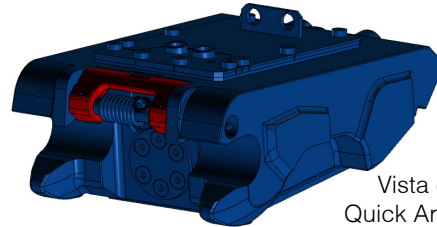
ENGANCHE QUICK ARDEN HIDRÁULICO SERIE 3

ARDEN
EQUIPMENT



Más seguridad para esta nueva serie de enganches rápidos

El sistema de enganche rápido **Quick Arden (QA)** permite el **cambio rápido de los diferentes implementos** en una excavadora o retroexcavadora. Estos enganches rápidos con bloqueo automático pueden equipar todas las excavadoras de 0,8 a 37 toneladas y responden a las normas de seguridad en vigor.

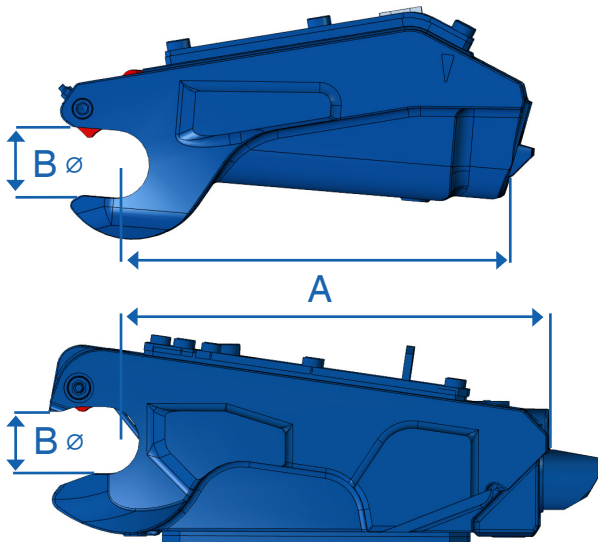


Vista de un Quick Arden13-H

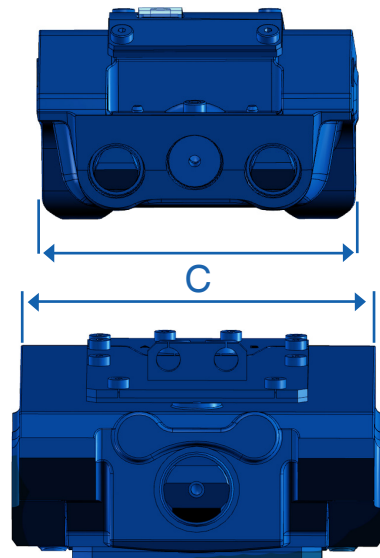
Los enganches rápidos QA hidráulicos están equipados de una paleta de seguridad sobre el eje delantero.

Ventajas

- ✓ Compacto
- ✓ Recuperación de holgura automática
- ✓ Compatible con cazos reversibles
- ✓ Orificios para manipulación con grilletes



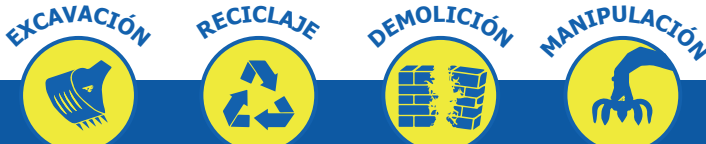
QA05-H



QA13-H
QA23-H
QA33-H
QA42AH
QA53-H
QA62BH

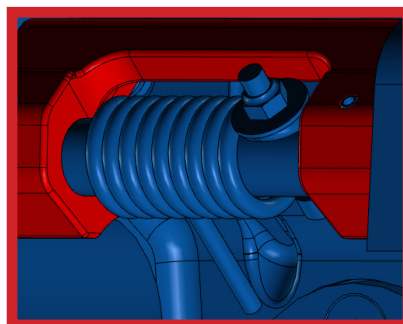
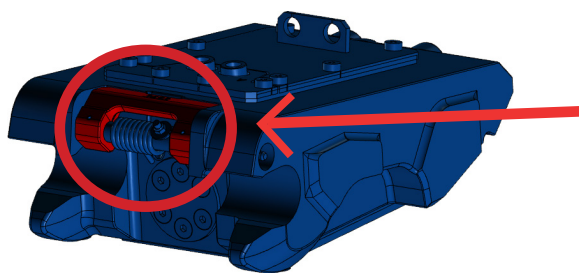
t	Referencia	KG *	A *	B *	C *	Presión		Caudal	
						bar		l/min	
						min	max	min	max
0,8 - 3	QA05-H <small>circuito simple efecto</small>	20	240	40	180	210	250	5	10
2,6 - 6	QA13-H	50	290	45	224,5	210	350	10	30
6 - 11	QA23-H	75	347	55	269,5	210	350	10	30
12 - 15	QA33-H	140	408	65	331,5	210	350	10	30
16 - 19	QA42AH	180	454	75	383,5	210	350	10	30
20 - 26	QA53-H	280	500	85	424,5	210	350	10	30
27 - 37	QA62BH	430	561	100	579,5	210	350	10	30

* Los datos, incluido el peso, se comunican a título indicativo, pueden variar según las adaptaciones en la excavadora.



Seguridad

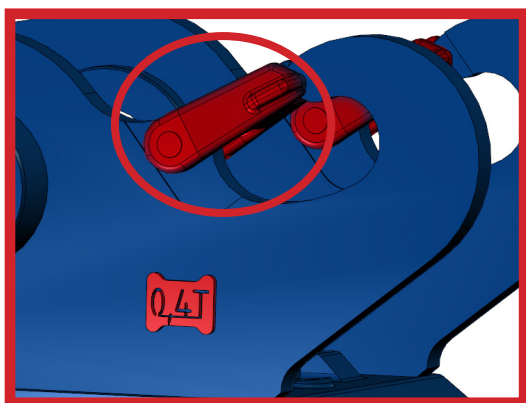
En el enganche QA hidráulico, la paleta de seguridad sirve como indicador de bloqueo.



Opciones

Los enganches rápidos Quick Arden (QA) serie 3 están disponibles con diferentes opciones.

+ Ganchos para manipulación integrados



+ Kit para el circuito hidráulico



QA05H línea hidráulica simple efecto
QA13H - QA23H línea hidráulica doble efecto

Normas

Los enganches rápidos QA05H y QA serie 3 hidráulicos responden a las normas :

- ✓ EN 474-1:2022
- ✓ EN 474-(4&5):2022
- ✓ ISO 13031:2016
- ✓ EG Directive machines 2006/42/CE

