

ENGANCHE RÁPIDO HIDRÁULICO AES TIPO S NÓRDICO

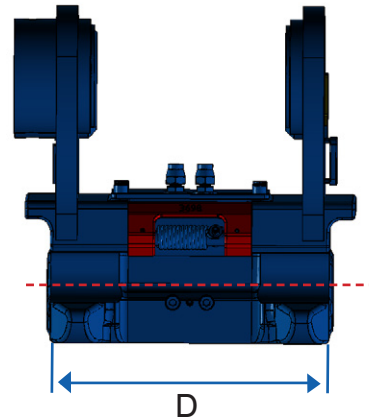
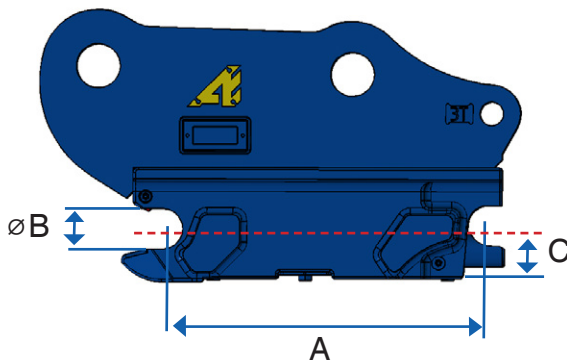


Un cambio fácil, rápido y seguro.

El enganche rápido AES tipo «S» permite cambiar de equipo de forma fácil y rápida sin salir de la cabina.

Diseñada para excavadoras de 2 a 75 t, es reversible y compatible con el estándar nórdico «S».

Permite utilizar un cazo de excavacion o de una bivalva para diversas aplicaciones: movimiento de tierras, reciclaje, demolición...



| t | Referencia | KG Kg | A mm | B ø mm | C mm | D mm | Presión | | Caudal | |
|---------|------------|----------|---------|-----------|---------|---------|---------|-----|--------|-----|
| | | | | | | | bar | | l/min | |
| | | | | | | | min | max | min | max |
| 2.6 - 6 | AES040 | 42 | 300 | 40 | 50 | 198 | 150 | 250 | 5 | 15 |
| 6 - 12 | AES045 | 100 | 430 | 45 | 65 | 288 | 150 | 350 | 5 | 15 |
| 6 - 12 | AES050 | 100 | 430 | 50 | 65 | 268 | 150 | 350 | 5 | 15 |
| 12 - 20 | AES060 | 160 | 480 | 60 | 80 | 338 | 150 | 350 | 5 | 15 |
| 20 - 27 | AES070 | 300 | 600 | 70 | 100 | 448 | 150 | 350 | 5 | 15 |
| 27 - 37 | AES080 | 460 | 670 | 80 | 115 | 588 | 150 | 350 | 5 | 15 |
| 38 - 75 | AES090 | 800 | 750 | 90 | 125 | 748 | 150 | 350 | 5 | 15 |

* Los datos, incluido el peso, se facilitan a título orientativo. Pueden variar en función de las modificaciones realizadas en la pala.

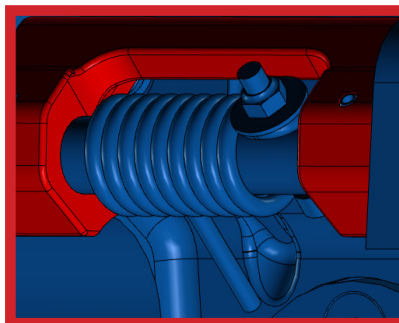
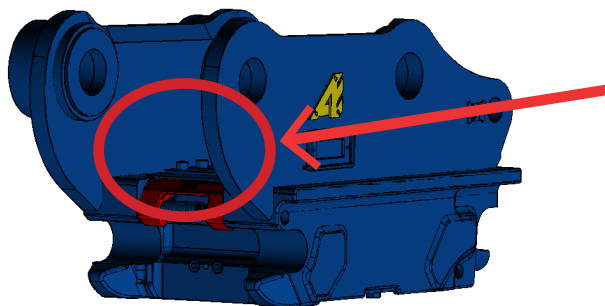


Seguridad

En el bloqueo del AES, la paleta de seguridad sirve como indicador de bloqueo.

Está equipada con una válvula de compensación en el cilindro para garantizar la máxima seguridad, con un mecanismo interno totalmente protegido por tapas atornilladas, así como con un cuerpo de construcción soldada o moldeada.

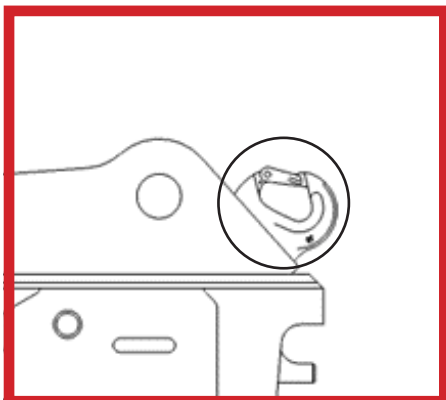
Gracias a la paleta de seguridad fundida y a una paleta de retención automática del eje delantero con resorte e indicador de bloqueo, el enganche está diseñado conforme a las normas de seguridad CE 2006/42/CE.



Opciones

El enganche rápido AES está disponible en diferentes versiones.

+ Gancho soldado lado operador



+ El kit del circuito hidráulico



Solo línea hidráulica de doble efecto



Datos técnicos e imágenes no contractuales, sujetos a cambios sin previo aviso.



+34 667 65 37 96



info@arden-equipment.es



Av. de las Américas 4 – Nave CF, 28823 Coslada



www.arden-equipment.com

