

ENGANCHE RÁPIDO AECW SMALL - LARGE VERSIONES MECÁNICA E HIDRÁULICA



0.8 - 65t

Una gama completa a vuestro servicio

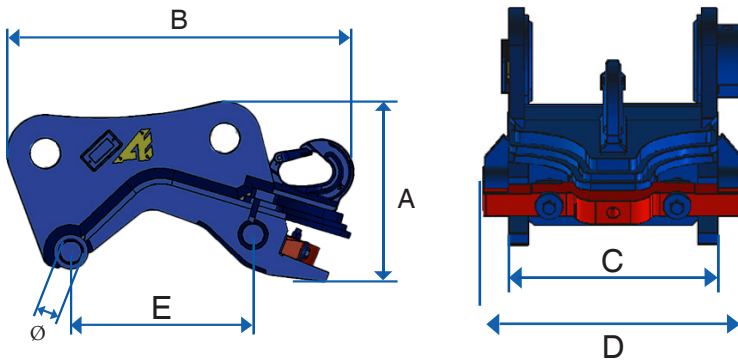
La gama AECW - enganche rápido tipo CW - es ideal para trabajar con excavadoras de 0.8 a 65 toneladas

El enganche rápido AECW puede instalarse en cazos que tengan una cogida específica CW o bien en cazos con orejetas reversibles.

Todos los modelos están disponibles en versión mecánica o en versión hidráulica con la excepción del AECW45 y el AECW55 que únicamente existen en versión hidráulica.

Los enganches, del AECW20 al AECW55 están disponibles en versión estándar o small (S)

Esquemas técnicos



Características

- ✓ Enganche rápido hidráulico o mecánico.
- ✓ Enganche compatible con el estándar del mercado.
- ✓ Cuña de retención con muelle de seguridad que también sirve como indicador visual de bloqueo.
- ✓ Base de acero fundido o mecosoldado, según el modelo.

Opcion :

Kit hidráulico

t	Referencia	KG *	A*	B*	C	D	E	Hidráulico		Ancho mínimo de los cazos	Ø
								bar max	l/min		
0.8 - 3,5	AECW05	35	230	480	175	235	200	250	20/30	220	40
2,6 - 12	AECW10	110	350	640	310	390	300	250	20/30	370	50
12 - 16	AECW20/S	245/220	450	930	550/420	650/520	475	350	20/30	630	60
16 - 20	AECW30/S	275/250	450	930	550/420	650/520	475	350	20/30	640	60
20 - 31	AECW40/S	290/265	450	930	550/420	650/520	475	350	20/30	640	60
25 - 45	AECW45/S	500/400	560	1000	690/550	820/680	570	350	20/30	750	90
40 - 65	AECW55/S	800/700	670	1250	830/560	970/700	650	350	20/30	955	105

*Los datos, incluido el peso, son dados a título indicativo. Pueden variar según las adaptaciones de la excavadora.

Datos técnicos e imágenes no contractuales, sujetos a cambios sin previo aviso.



+34 667 65 37 96
info@arden-equipment.es
Av. de las Américas 4 – Nave CF, 28823 Coslada
www.arden-equipment.com

