

# Superestructura S1104-R01

Fecha de revisión:

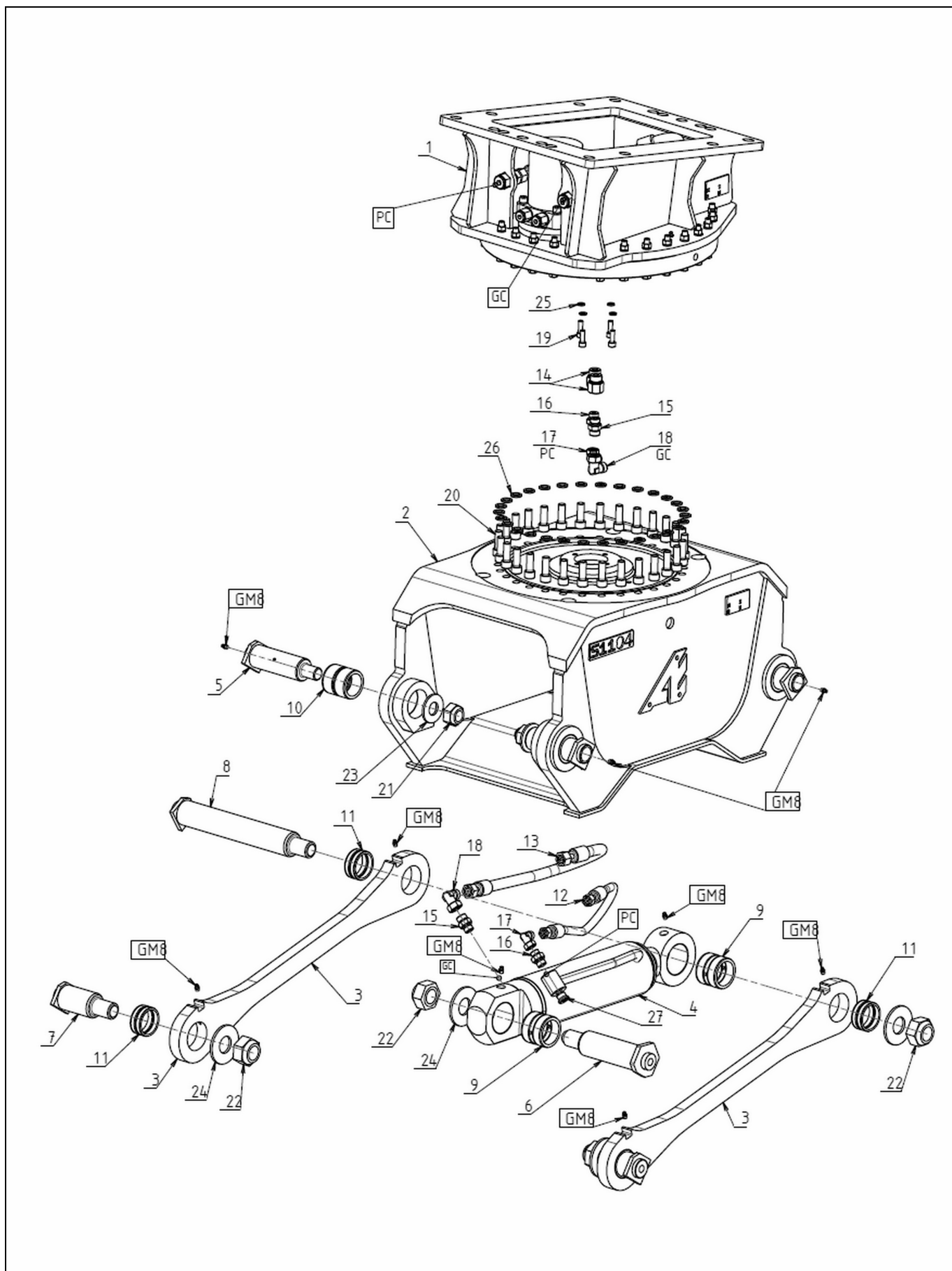
04-août-25

Índice:

A

## Despiece y nomenclatura repuestos

S1104-R01\_A



# Superestructura S1104-R01

Fecha de revisión:

04-août-25

Índice:

A

Señal	Referencia	Qté	Designación	Observaciones
01	RAE0252-1DE01	1	Kit de giro	
02	X24996-500	1	Cuerpo	
03	X21954-400	1	Biela	
04	V1382	1	Cilindro	
05	X71453	4	Eje	
06	X72157	1	Eje	
07	X72324	2	Eje	
08	X72325	1	Eje	
09	X80002	2	Aro acanalado	
10	X80258	4	Aro acanalado	
11	X80433	4	Aro acanalado	
12	FLEX3029	1	Latiguillo	
13	FLEX3721	1	Latiguillo	
14	RAC30347	2	Intermediario (Racor)	
15	RAC30174	2	Unión	
16	RAC30316	2	Unión	
17	RAC30318	2	Codo orientable	
18	RAC30245	2	Codo orientable	
19	CHC10-030C12	4	Tornillo de cabeza cilíndrica hexag	
20	CHC16-045C12	30	Tornillo de cabeza cilíndrica hexag	
21	HFR30	4	Tuerca autofrenada	
22	HFR39	4	Tuerca autofrenada	
23	RP32-070-03	4	Arandela plana	
24	RP42-095-06	4	Arandela plana	
25	RZ10	4	Arandela dentada	
26	RZ16	30	Arandela dentada	
27	RAC30111	1	Tapón	
GM8	GM8	10	Engrasador	
x	V1381-PJ		Bolsita de juntas	

# Cucharas JPS1102ABAR/JPS1104-BAR

Fecha de revisión:

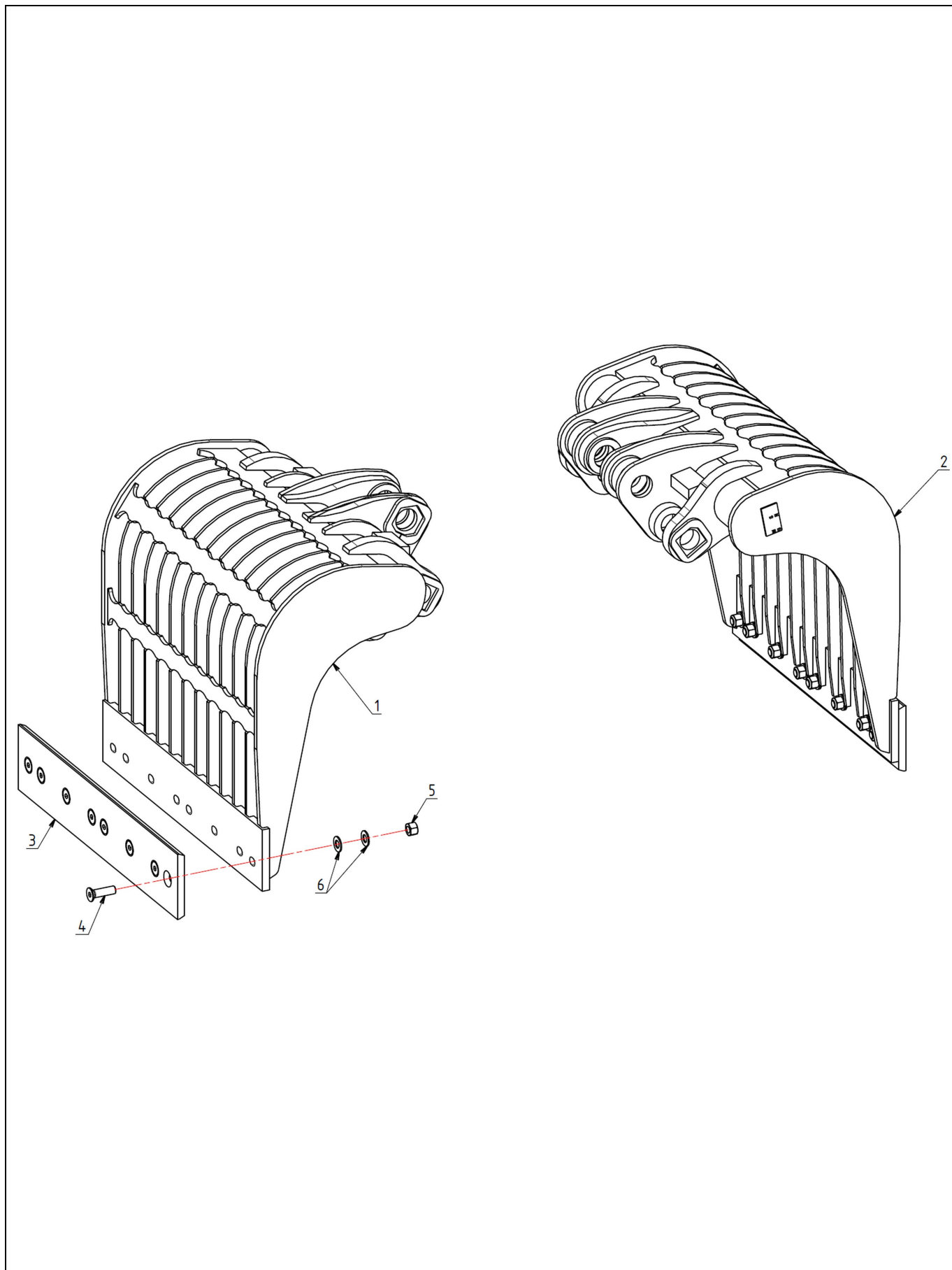
22-nov.-21

Índice:

A

## Despiece y nomenclatura repuestos

JPS1102ABAR\_A



# Cucharas JPS1102ABAR/JPS1104-BAR

Fecha de revisión:

22-nov.-21

Índice:

A

Señal	Referencia	Qté	Designación	Observaciones
01	X31251-100	1	Pinza "A"	
02	X31251-200	1	Pinza "B"	
03	CLNU-95078	2	Contracuchilla fijada con pernos	
04	FHC20-070C10	16	Tornillo de cabeza fresada allen	
05	HFR20C10M	16	Tuerca autofrenada	
06	RP20M	32	Arandela plana	
x	CLR-95078		Juego de contracuchillas	

# Cucharas JPS1102AFAP/JPS1104-FAP

Fecha de revisión:

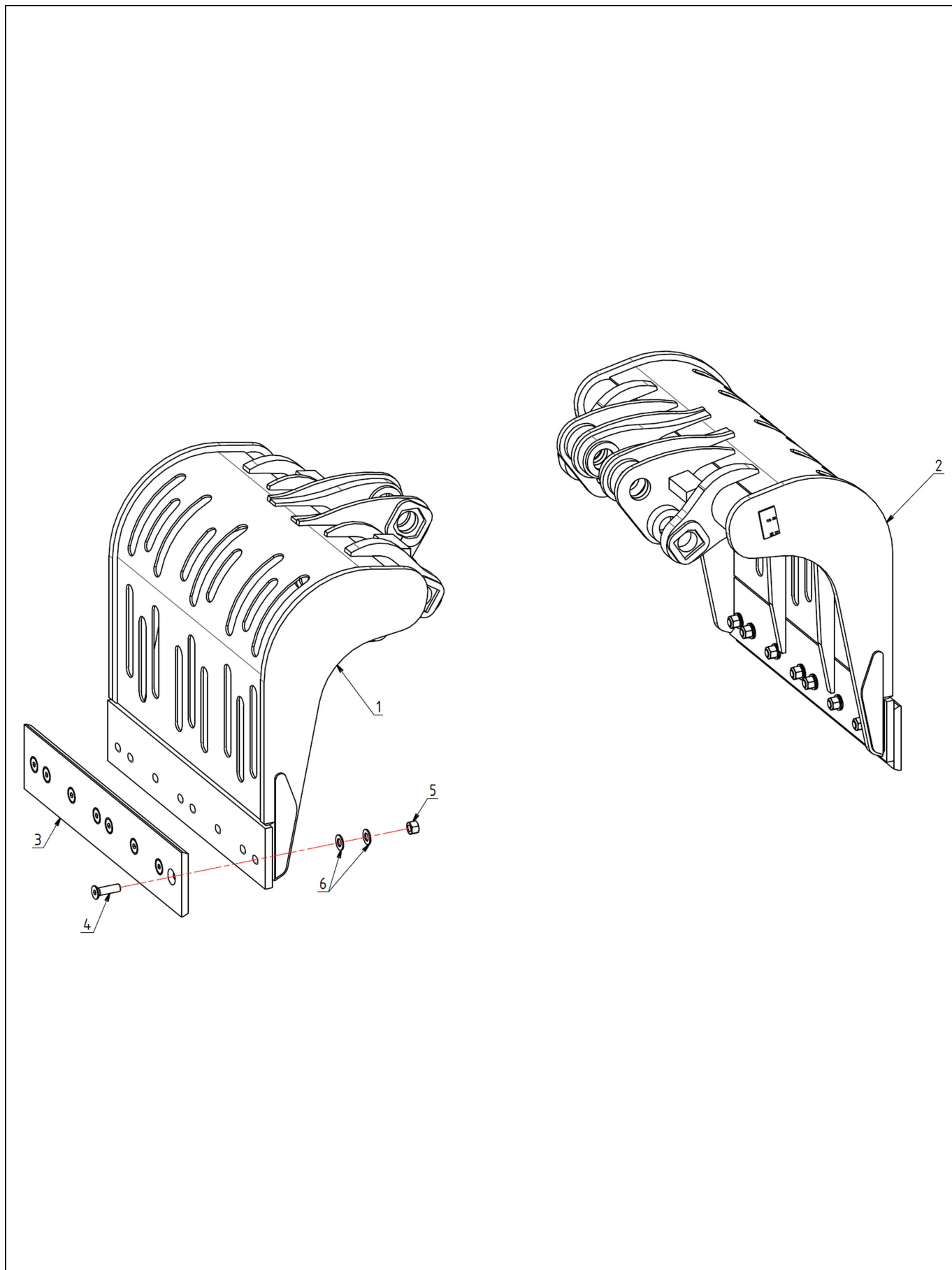
11-fevr.-22

Índice:

A

## Despiece y nomenclatura repuestos

JPS1102AFAP\_A



# Cucharas JPS1102AFAP/JPS1104-FAP

Fecha de revisión:

11-févr.-22

Índice:

A

Señal	Referencia	Qté	Designación	Observaciones
01	X31251-300	1	Pinza "A"	
02	X31251-400	1	Pinza "B"	
03	CLNU-95078	2	Contracuchilla fijada con pernos	
04	FHC20-070C10	16	Tornillo de cabeza fresada allen	
05	HFR20C10M	16	Tuerca autofrenada	
06	RP20M	32	Arandela plana	
x	CLR-95078		Juego de contracuchillas	

# Cucharas JPS1104-PLEIN

Fecha de revisión:

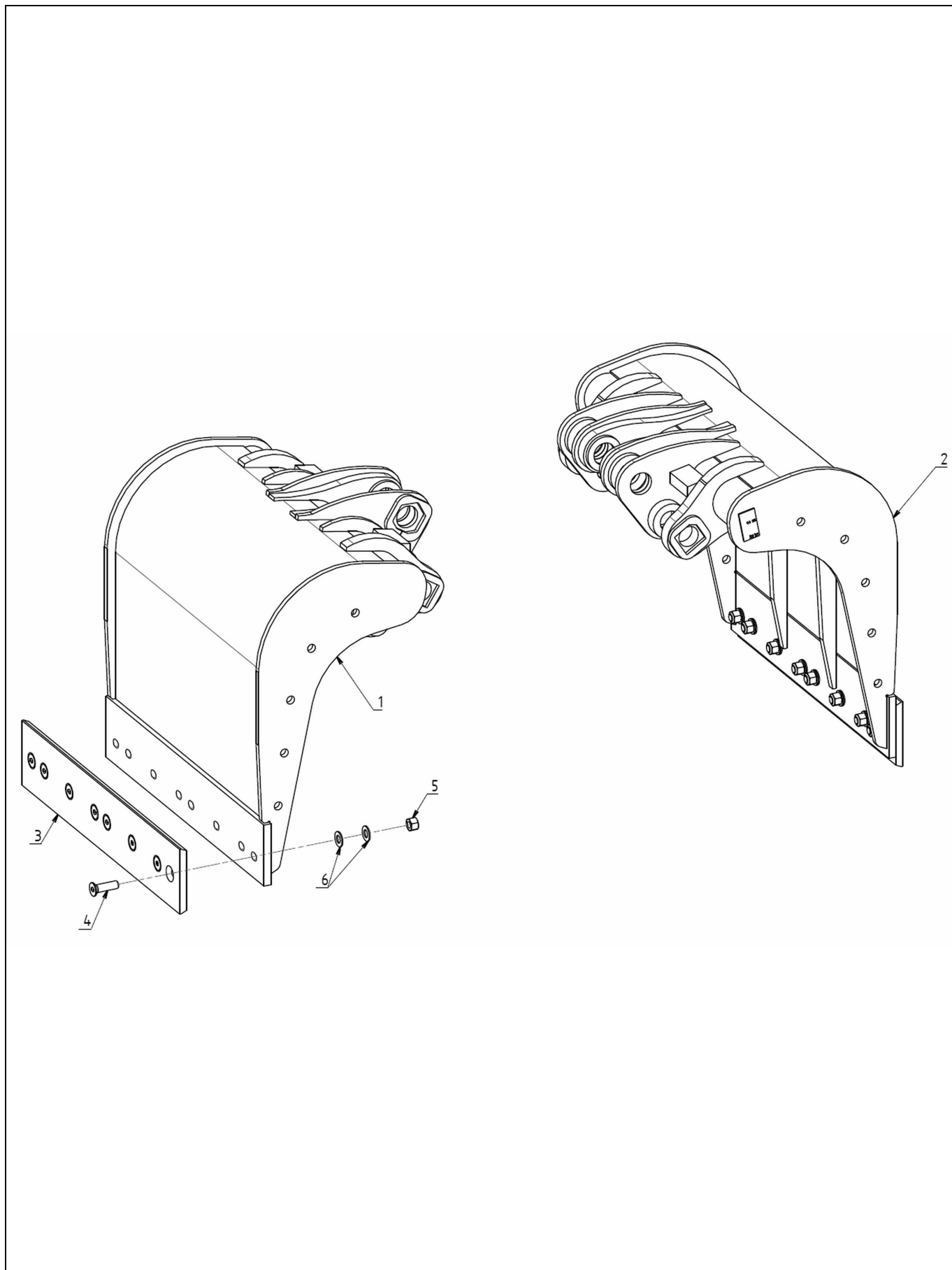
21-août-25

Índice:

A

## Despiece y nomenclatura repuestos

JPS1104-PLEIN\_A



# Cucharas JPS1104-PLEIN

Fecha de revisión:

21-août-25

Índice:

A

Señal	Referencia	Qté	Designación	Observaciones
01	X31251-700	1	Pinza "A"	
02	X31251-800	1	Pinza "B"	
03	CLNU-95078	2	Contracuchilla fijada con pernos	
04	FHC20-070C10	16	Tornillo de cabeza fresada allen	
05	HFR20C10M	16	Tuerca autofrenada	
06	RP20M	32	Arandela plana	
x	CLR-95078		Juego de contracuchillas	