

# ENGANCHE RÁPIDO HIDRÁULICO AES TIPO S NÓRDICO

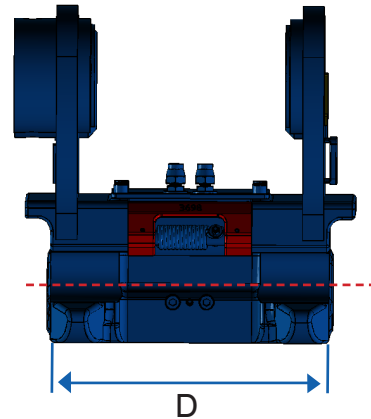
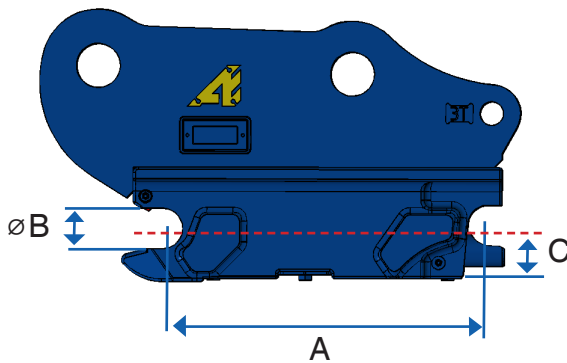


## Un cambio fácil, rápido y seguro.

El enganche rápido AES tipo «S» permite cambiar de equipo de forma fácil y rápida sin salir de la cabina.

Diseñada para excavadoras de 2 a 75 t, es reversible y compatible con el estándar nórdico «S».

Permite utilizar un cazo de excavación o de una bivalva para diversas aplicaciones: movimiento de tierras, reciclaje, demolición...



t	Referencia	KG*	A	B	C	D	Presión		Caudal	
							bar		l/min	
							min	max	min	max
2.6 - 6	AES040	42	300	40	50	198	150	250	5	15
6 - 12	AES045	100	430	45	65	288	150	350	5	15
6 - 12	AES050	100	430	50	65	268	150	350	5	15
12 - 20	AES060	160	480	60	80	338	150	350	5	15
20 - 27	AES070	300	600	70	100	448	150	350	5	15
27 - 37	AES080	460	670	80	115	588	150	350	5	15
38 - 75	AES090	800	750	90	125	748	150	350	5	15

\* Los datos, incluido el peso, se facilitan a título orientativo. Pueden variar en función de las modificaciones realizadas en la pala.

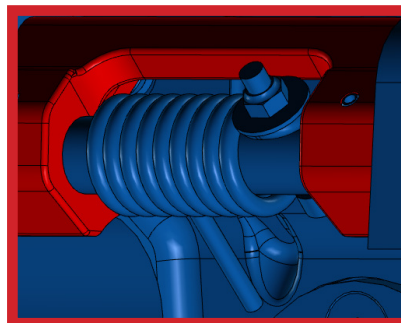
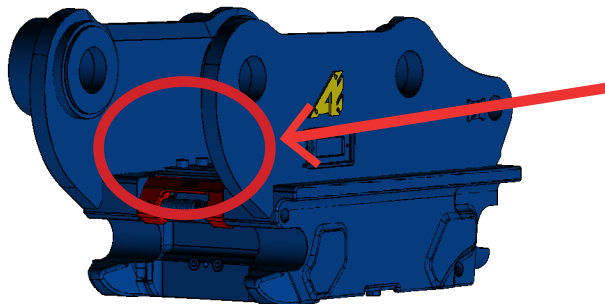


## Seguridad

En el bloqueo del AES, la paleta de seguridad sirve como indicador de bloqueo.

Está equipada con una válvula de compensación en el cilindro para garantizar la máxima seguridad, con un mecanismo interno totalmente protegido por tapas atornilladas, así como con un cuerpo de construcción soldada o moldeada.

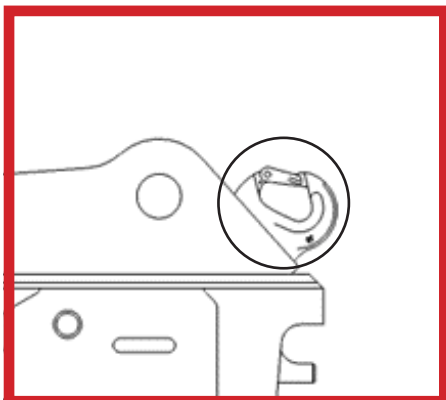
Gracias a la paleta de seguridad fundida y a una paleta de retención automática del eje delantero con resorte e indicador de bloqueo, el enganche está diseñado conforme a las normas de seguridad CE 2006/42/CE.



## Opciones

El enganche rápido AES está disponible en diferentes versiones.

### + Gancho soldado lado operador



### + El kit del circuito hidráulico



Solo línea hidráulica de doble efecto



*Datos técnicos e imágenes no contractuales, sujetos a cambios sin previo aviso.*



+34 667 65 37 96



info@arden-equipment.es



Av. de las Américas 4 – Nave CF, 28823 Coslada



www.arden-equipment.com

