

# Enganche rapido QA33H

Fecha de revisión:

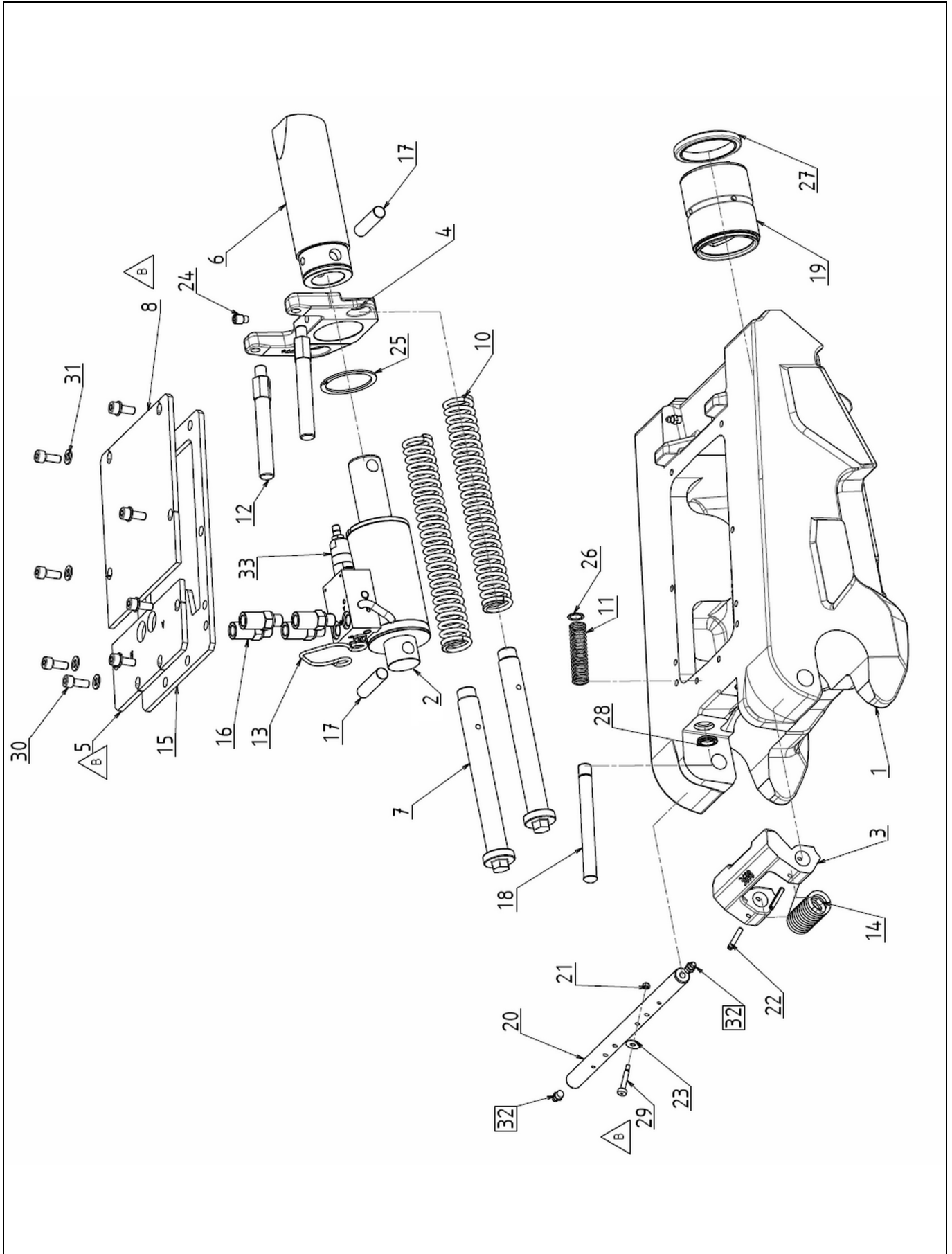
02-févr.-24

Índice:

B

## Despiece y nomenclatura repuestos

QA33H\_B



# Enganche rapido QA33H

Fecha de revisión:

02-févr.-24

Índice:

B

Señal	Referencia	Qté	Designación	Observaciones
01	X2951H	1	Apoyo	
02	V1320-RP	1	Cilindro	
03	X3698	1	Gancho de seguridad	
04	X3774	1	Brida muelle	
05	X95490-100	1	Tapa superior	
06	X91981	1	Cerrojo (QA)	
07	X92018	2	Vastago con guía muelle	
08	X95490-200	1	Tapa superior	
10	X92030	2	Muelle	
11	X94867	2	Muelle	
12	X94773	2	Vastago con guía muelle	
13	X92101	1	Chaveta	
14	X94866	1	Muelle de torsión	
15	X94869	1	Junta tapa	
16	X94245	4	Intermediario (Racor)	
17	X92048	2	Eje	
18	X94772	2	Eje	
19	X80198	1	Aro acanalado	
20	X72974	1	Eje	
21	HFR04	1	Tuerca autofrenada	
22	GE05-030	2	Pasador elástico	
23	RP05L	1	Arandela plana	
24	HCTL10-016C12	1	Tornillo de bloqueo	
25	CIR055E	1	Anillo elastico para hueco	
26	CIR014E	2	Anillo elastico para hueco	
27	J30068	1	Junta raspador	
28	J30475	2	Junta raspador	
29	X95551	1	Tornillo	
30	CHC08-020C12	8	Tornillo de cabeza cilíndrica hexag	
31	RP08	8	Arandela plana	
32	GM8	3	Engrasador	
33	CLAP30052	1	Limitador de presión	