

Superestructura S1402DR01/R02

Fecha de revisión:

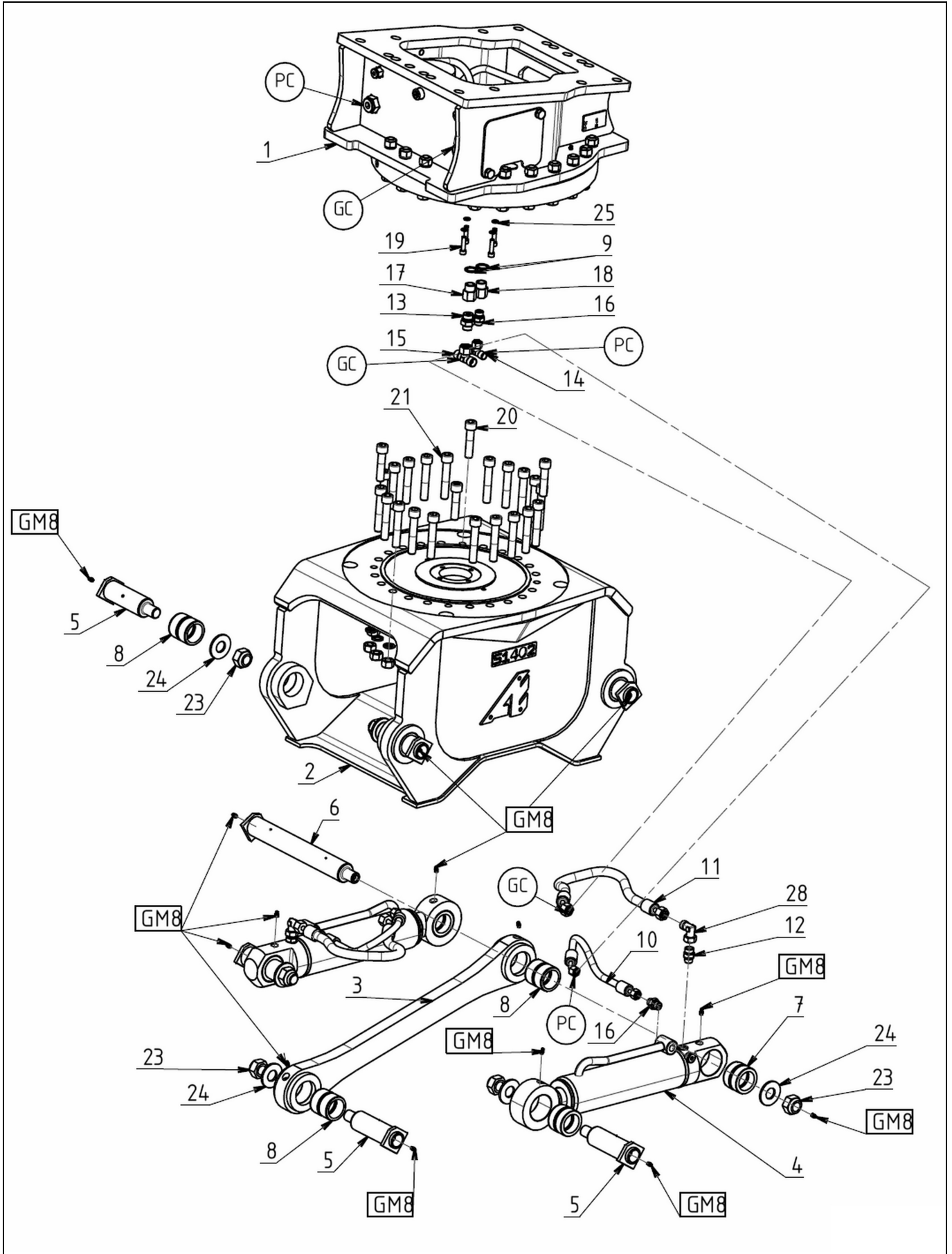
29-sept.-25

Índice:

A

Despiece y nomenclatura repuestos

S1402DR01R02_A



Superestructura S1402DR01/R02

Fecha de revisión:

29-sept.-25

Índice:

A

Señal	Referencia	Qté	Designación	Observaciones
01	RAE0302-1DE01	1	Kit de giro	Rotación con 1 motor
01	RAE0302-2DE01	1	Kit de giro	Rotación con 2 motores
02	X24468-100	1	Cuerpo	
03	X16550-200	1	Biela de asistencia	
04	V1384	2	Cilindro	
05	X71453	7	Eje	
06	X71454	1	Eje	
07	X80257	4	Aro acanalado	
08	X80258	6	Aro acanalado	
09	J30027	2	Junta	
10	FLEX3730	2	Latiguillo	
11	FLEX3720	2	Latiguillo	
12	RAC30174	2	Unión	
13	RAC30285	1	Unión	
14	RAC30314	1	Té orientable	
15	RAC30315	1	Té orientable	
16	RAC30316	3	Unión	
17	RAC30338	1	Intermediario (Racor)	
18	RAC30347	1	Intermediario (Racor)	
19	CHC10-040C12	4	Tornillo de cabeza cilíndrica hexag	
20	CHC20-085C12	4	Tornillo de cabeza cilíndrica hexag	
21	CHC20-110C12	20	Tornillo de cabeza cilíndrica hexag	
22	H20C10	20	Tuerca	
23	HFR30	8	Tuerca autofrenada	
24	RP32-070-05	8	Arandela plana	
25	RZ10	4	Arandela dentada	
26	RZ20	20	Arandela dentada	
27	RAC30111	2	Tapón	
28	RAC30245	2	Codo orientable	
GM8	GM8	15	Engrasador	
x	KIT-PR-V1305/1384		Kit de cilindro de repuesto	

Cucharas JPS1402ABAR

Fecha de revisión:

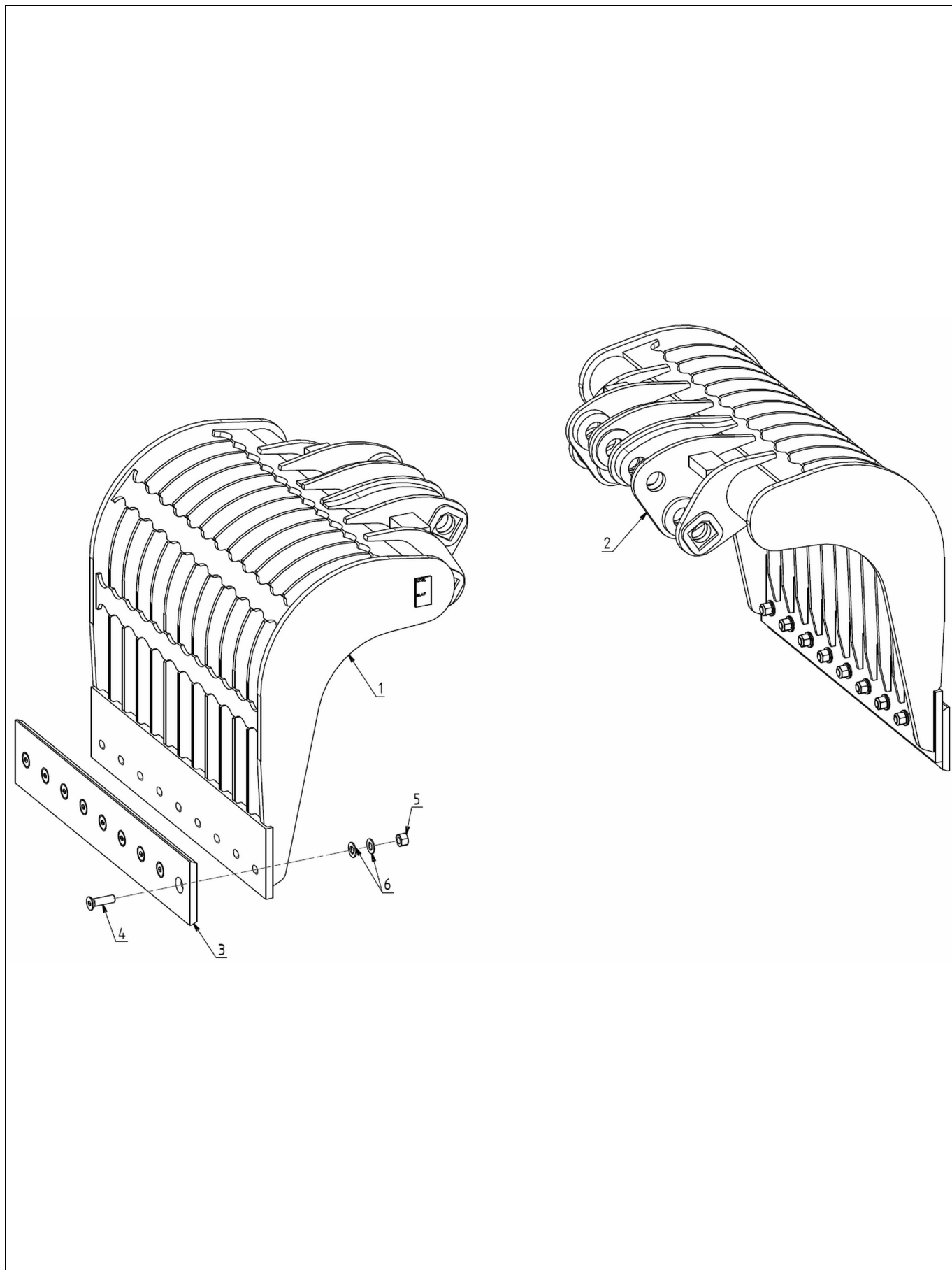
10-nov.-21

Índice:

A

Despiece y nomenclatura repuestos

JPS1402ABAR_A



Cucharas JPS1402ABAR

Fecha de revisión:

10-nov.-21

Índice:

A

Señal	Referencia	Qté	Designación	Observaciones
01	X31240-100	1	Pinza "A"	
02	X31240-200	1	Pinza "B"	
03	CLNU-95079	2	Contracuchilla fijada con pernos	
04	FHC20-070C10	18	Tornillo de cabeza fresada allen	
05	HFR20C10M	18	Tuerca autofrenada	
06	RP20M	36	Arandela plana	
x	CLR-95079		Juego de contracuchillas	

Cucharas JPS1402AFAP

Fecha de revisión:

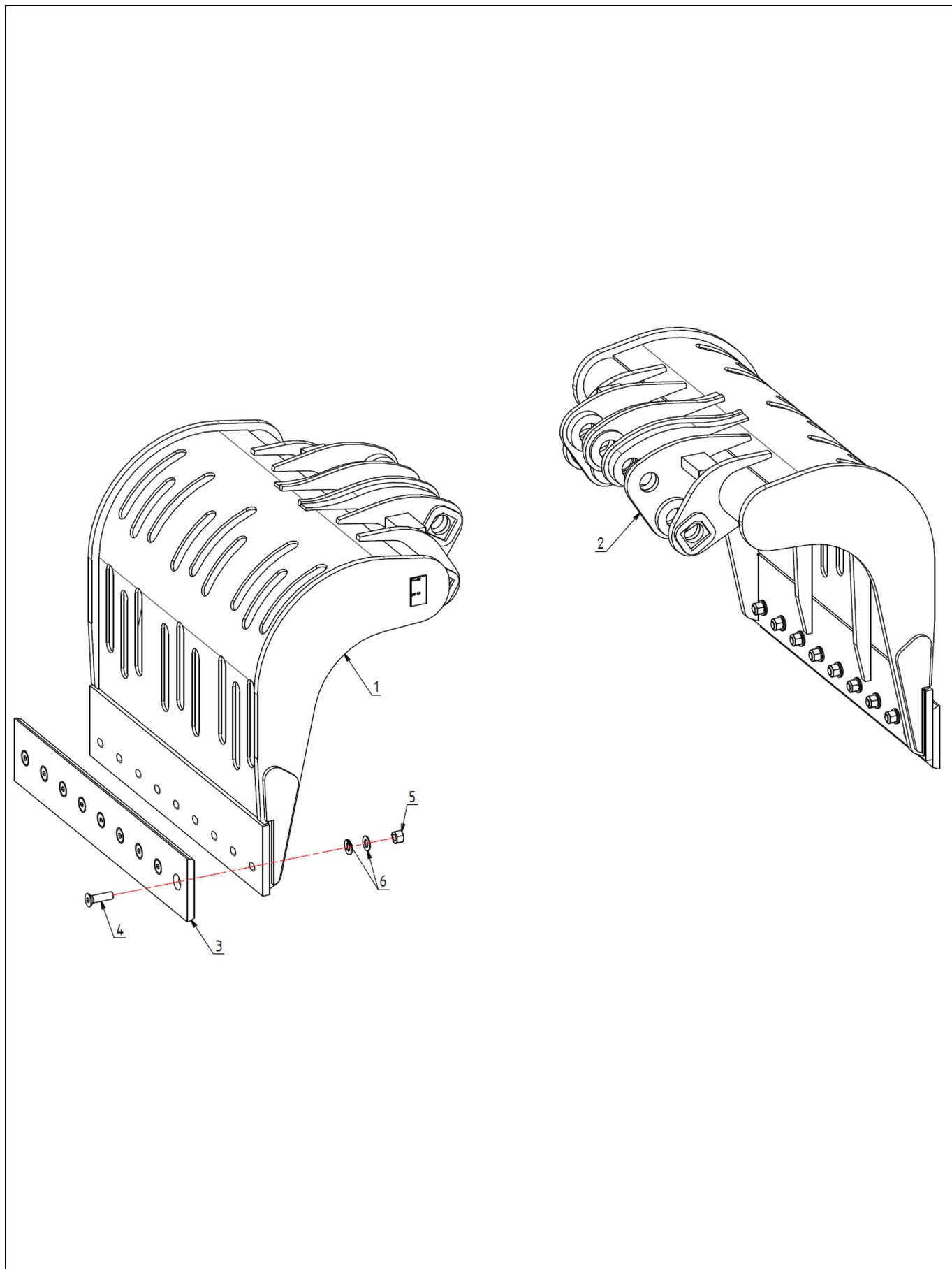
03-févr.-22

Índice:

A

Despiece y nomenclatura repuestos

JPS1402AFAP_A



Cucharas JPS1402AFAP

Fecha de revisión:

03-fevr.-22

Índice:

A

Señal	Referencia	Qté	Designación	Observaciones
01	X31240-300	1	Pinza "A"	
02	X31240-400	1	Pinza "B"	
03	CLNU-95079	2	Contracuchilla fijada con pernos	
04	FHC20-070C10	18	Tornillo de cabeza fresada allen	
05	HFR20C10M	18	Tuerca autofrenada	
06	RP20M	36	Arandela plana	
x	CLR-95079		Juego de contracuchillas	

Cucharas JPS1402AROC

Fecha de revisión:

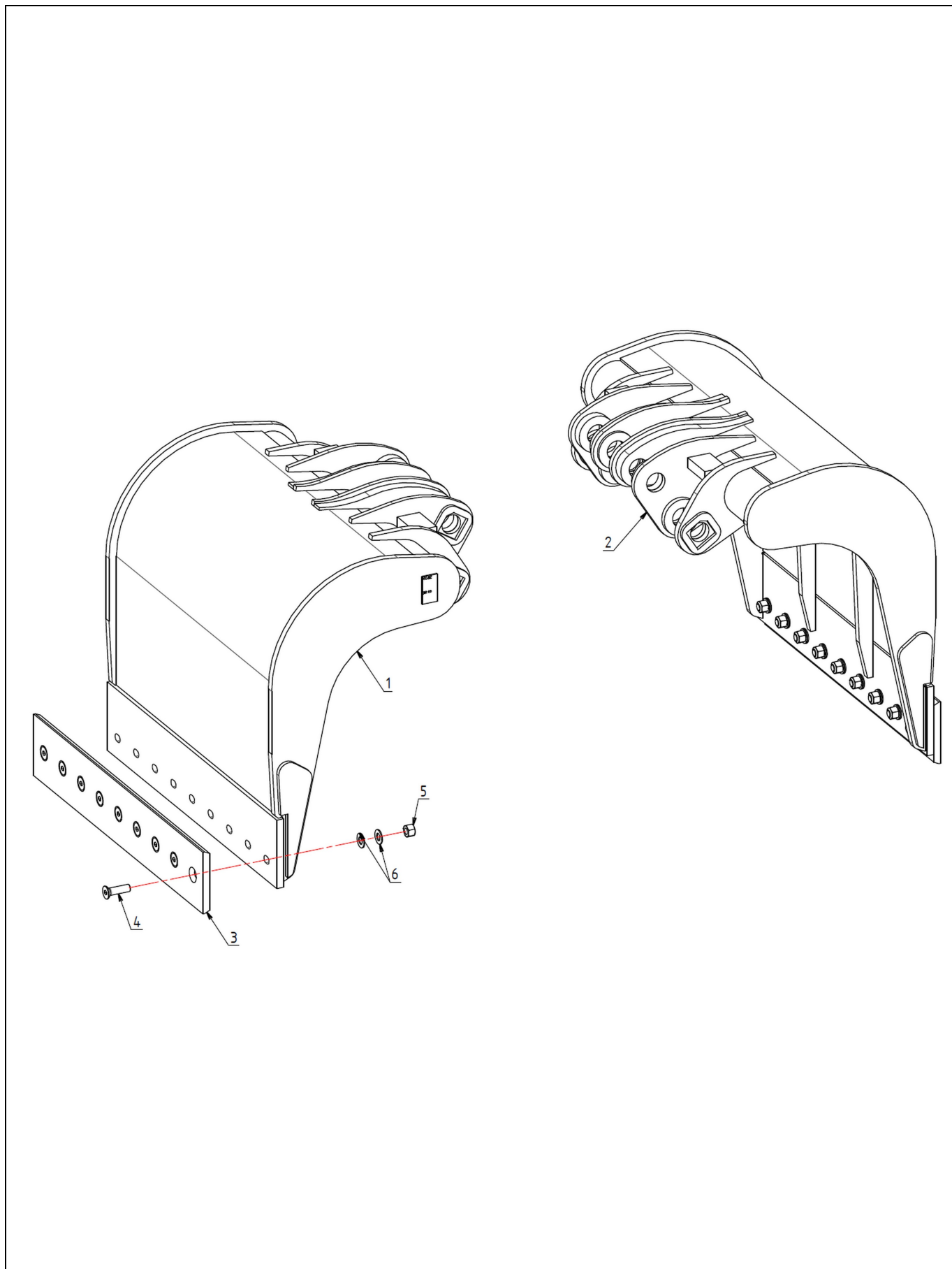
03-févr.-22

Índice:

A

Despiece y nomenclatura repuestos

JPS1402AROC_A



Cucharas JPS1402AROC

Fecha de revisión:

03-fevr.-22

Índice:

A

Señal	Referencia	Qté	Designación	Observaciones
01	X31240-500	1	Pinza "A"	
02	X31240-600	1	Pinza "B"	
03	CLNU-95079	2	Contracuchilla fijada con pernos	
04	FHC20-070C10	18	Tornillo de cabeza fresada allen	
05	HFR20C10M	18	Tuerca autofrenada	
06	RP20M	36	Arandela plana	
x	CLR-95079		Juego de contracuchillas	