

Enganche rapido QA62BH

Fecha de revisión:

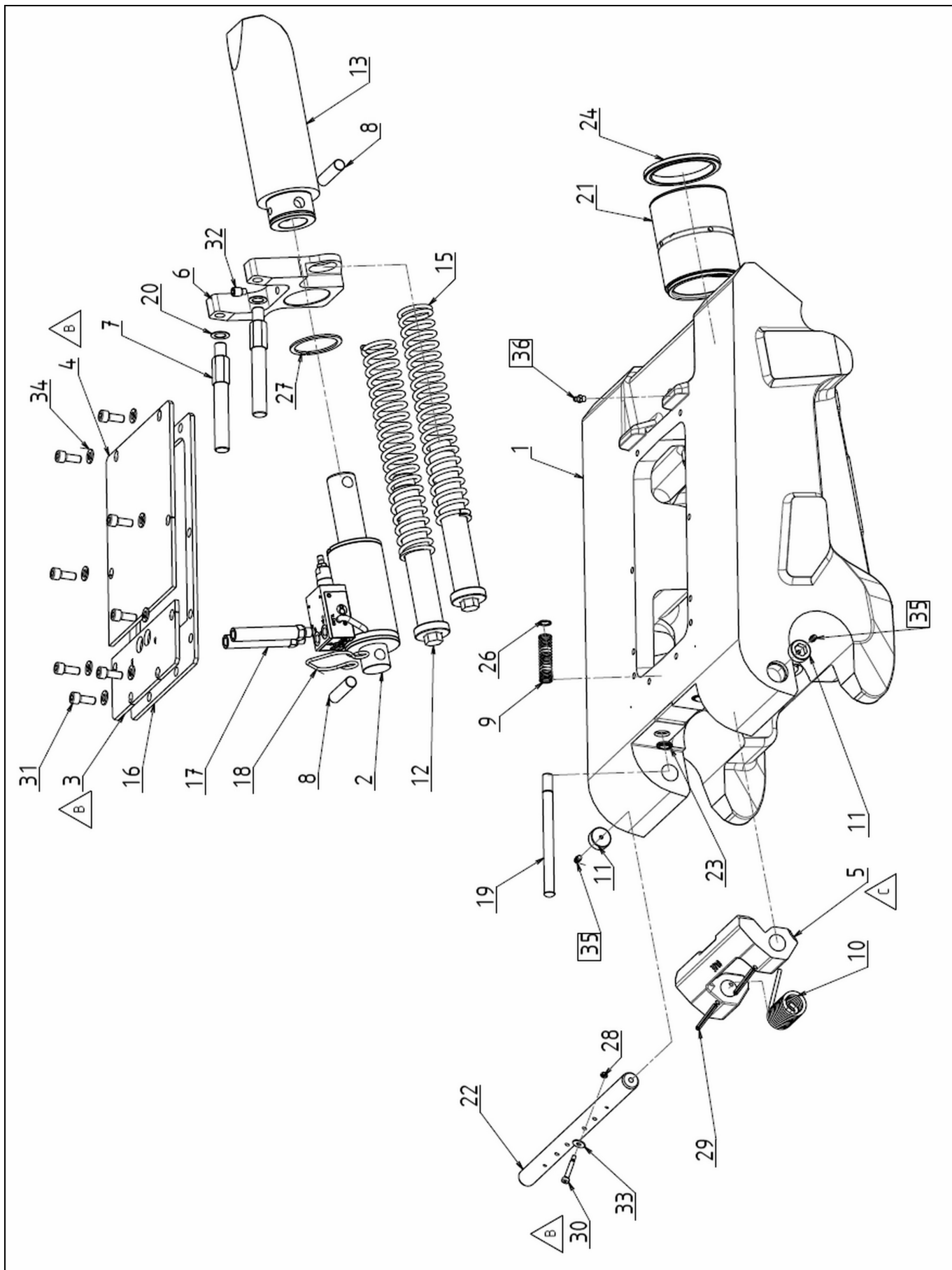
13-mars-26

Índice:

C

Despiece y nomenclatura repuestos

QA62BH_C



Enganche rapido QA62BH

Fecha de revisión:

13-mars-26

Índice:

C

Señal	Referencia	Qté	Designación	Observaciones
01	X2974H	1	Apoyo	
02	V1321-RP	1	Cilindro	
03	X95497-100	1	Tapa superior	
04	X95497-200	1	Tapa superior	
05	X3710	1	Gancho de seguridad	
06	X95138	1	Brida muelle	
07	X94877	2	Eje	
08	X92049	2	Eje	
09	X94867	2	Muelle	
10	X94872	1	Muelle de torsión	
11	X94907	2	Tapón	
12	X92019	2	Vastago con guía muelle	
13	X91984	1	Cerrojo (QA)	
15	X92031	2	Muelle	
16	X95139	1	Junta tapa	
17	X94245-110	2	Intermediario (Racor)	
18	X92102	1	Chaveta	
19	X94898	2	Eje	
20	X94798-100	2	Arandela de calado	
21	X80226	1	Aro acanalado	
22	X72977	1	Eje	
23	J30475	2	Junta raspador	
24	J30074	1	Junta raspador	
26	CIR014E	2	Anillo elastico para hueco	
27	CIR065E	1	Anillo elastico para hueco	
28	HFR05	1	Tuerca autofrenada	
29	GE06-050	2	Pasador elástico	
30	X95563	1	Tornillo	
31	CHC10-025C12	8	Tornillo de cabeza cilíndrica hexag	
32	HCTL12-020C12	1	Tornillo de bloqueo	
33	RP06L	1	Arandela plana	
34	RP10	8	Arandela plana	
35	GM6	2	Engrasador	
36	GM8	1	Engrasador	