

Estructura pinza de demolición/selección S0603BR01

Fecha de revisión:

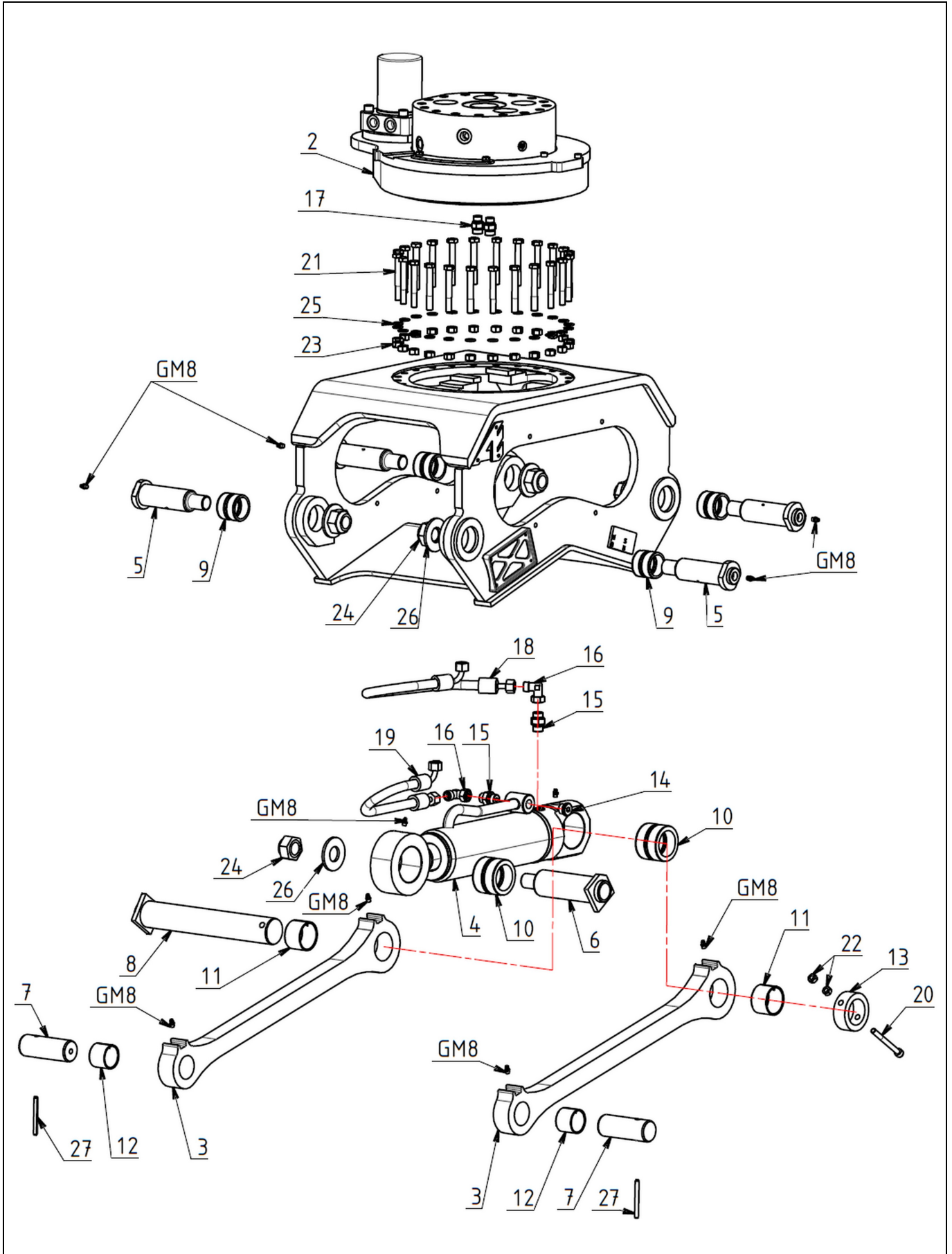
19-mars-26

Índice:

A

Despiece y nomenclatura repuestos

S0603BR01_A



Estructura pinza de demolición/selección S0603BR01

Fecha de revisión:

19-mars-26

Índice:

A

Señal	Referencia	Qté	Designación	Observaciones
01	X24195-100	1	Cuerpo	
02	RAE0151-1DE01	1	Kit de giro	
03	X24195-400	2	Biela de asistencia	
04	V1385	1	Cilindro	
05	X71361	4	Eje	
06	X71453	1	Eje	
07	X72542	2	Eje	
08	X72551	1	Eje	
09	X80255	4	Aro acanalado	
10	X80257	2	Aro acanalado	
11	X80364	2	Aro	
12	X80365	2	Aro	
13	X91445	1	Eje	
14	RAC30111	1	Tapón	
15	RAC30316	2	Unión	
16	RAC30318	2	Codo orientable	
17	RAC30320	2	Unión	
18	FLEX3360	1	Latiguillo	
19	FLEX3188	1	Latiguillo	
20	CHC10-100C12	1	Tornillo de cabeza cilíndrica hexag	
21	HM12-090C10	24	Tornillo de cabeza hexagonal	
22	H10C10	2	Tuerca	
23	H12C10	24	Tuerca	
24	HFR30	5	Tuerca autofrenada	
25	RZ12	24	Arandela dentada	
26	RP32-070-05	5	Arandela plana	
27	GE08-080	2	Pasador elástico	
GM8	GM8	10	Engrasador	

Cucharas JPS0603ABAR

Fecha de revisión:

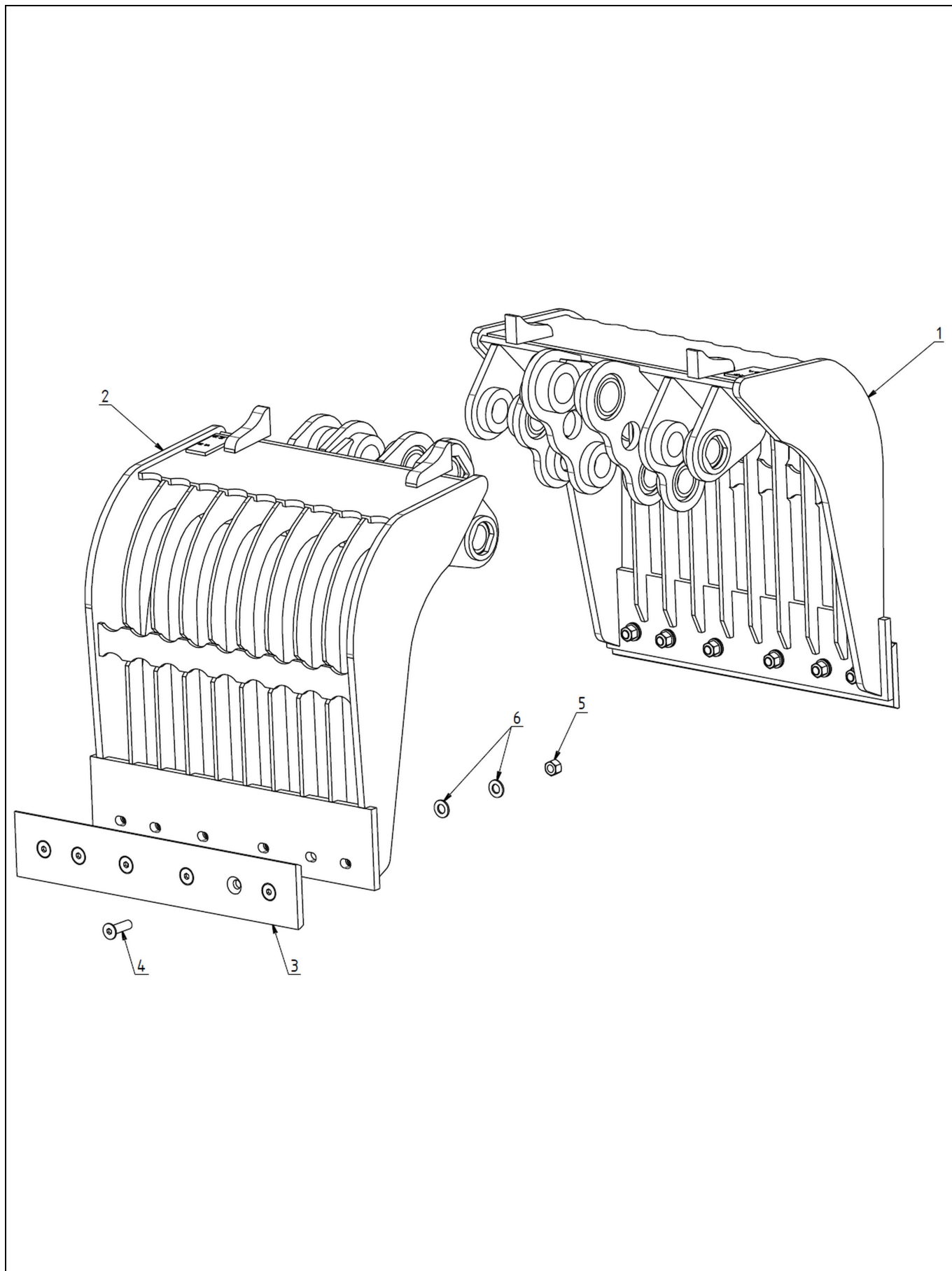
18-mai-21

Índice:

A

Despiece y nomenclatura repuestos

JPS0603ABAR_A



Cucharas JPS0603ABAR

Fecha de revisión:

18-mai-21

Índice:

A

Señal	Referencia	Qté	Designación	Observaciones
01	X30930-100	1	Pinza "A"	
02	X30930-200	1	Pinza "B"	
03	CLNU-95076	2	Contracuchilla fijada con pernos	
04	FHC16-055C10	12	Tornillo de cabeza fresada allen	
05	HFR16C10M	12	Tuerca autofrenada	
06	RP16M	24	Arandela plana	
x	CLR-95076		Juego de contracuchillas	

Cucharas JPS0603AFAP

Fecha de revisión:

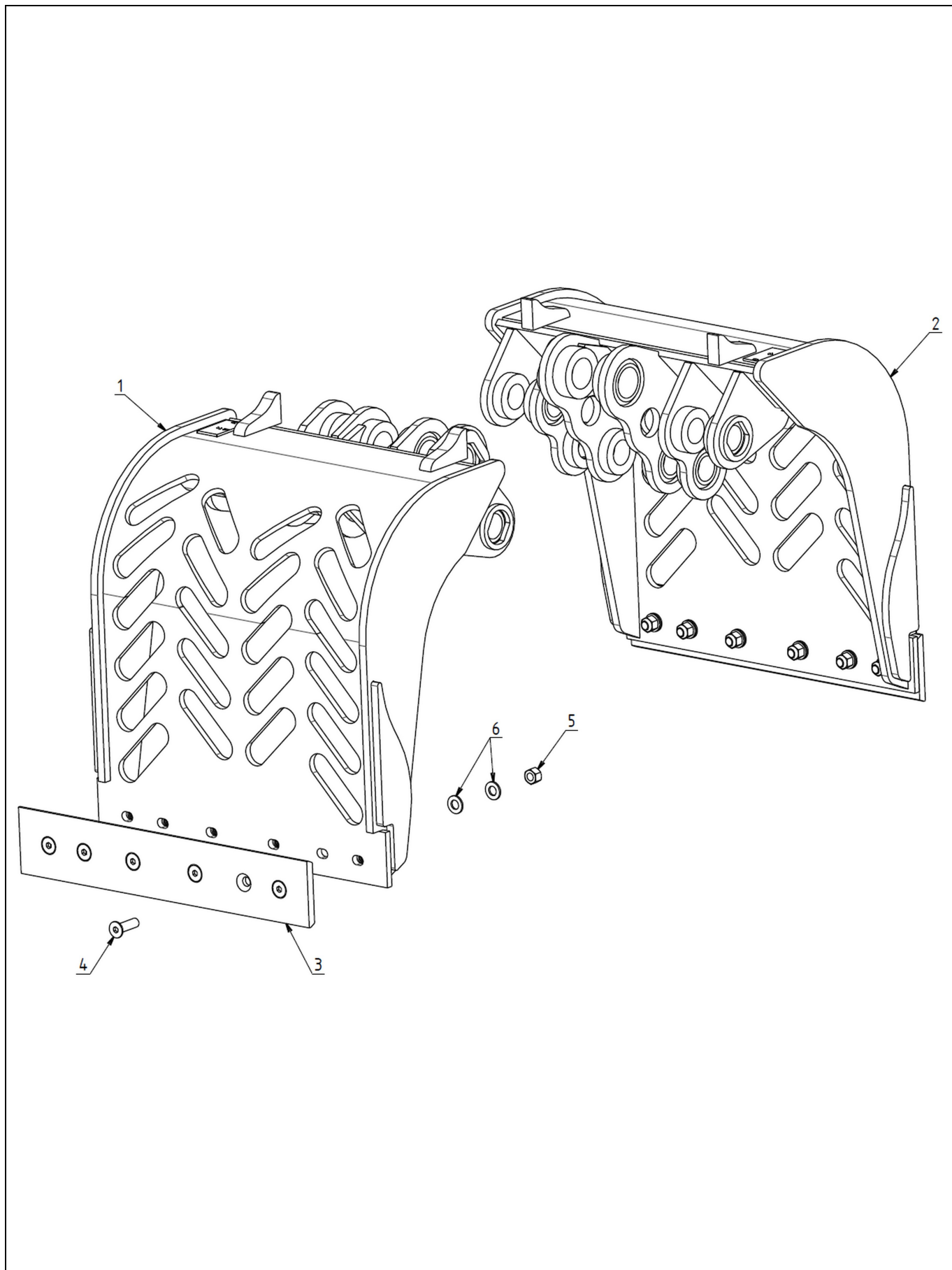
01-avr.-21

Índice:

A

Despiece y nomenclatura repuestos

JPS0603AFAP_A



Cucharas JPS0603AFAP

Fecha de revisión:

01-avr.-21

Índice:

A

Señal	Referencia	Qté	Designación	Observaciones
01	X30750-100	1	Pinza "A"	
02	X30750-200	1	Pinza "B"	
03	CLNU-95076	2	Contracuchilla fijada con pernos	
04	FHC16-055C10	12	Tornillo de cabeza fresada allen	
05	HFR16C10M	12	Tuerca autofrenada	
06	RP16M	24	Arandela plana	
x	CLR-95076		Juego de contracuchillas	

Cucharas JPS0603AROC

Fecha de revisión:

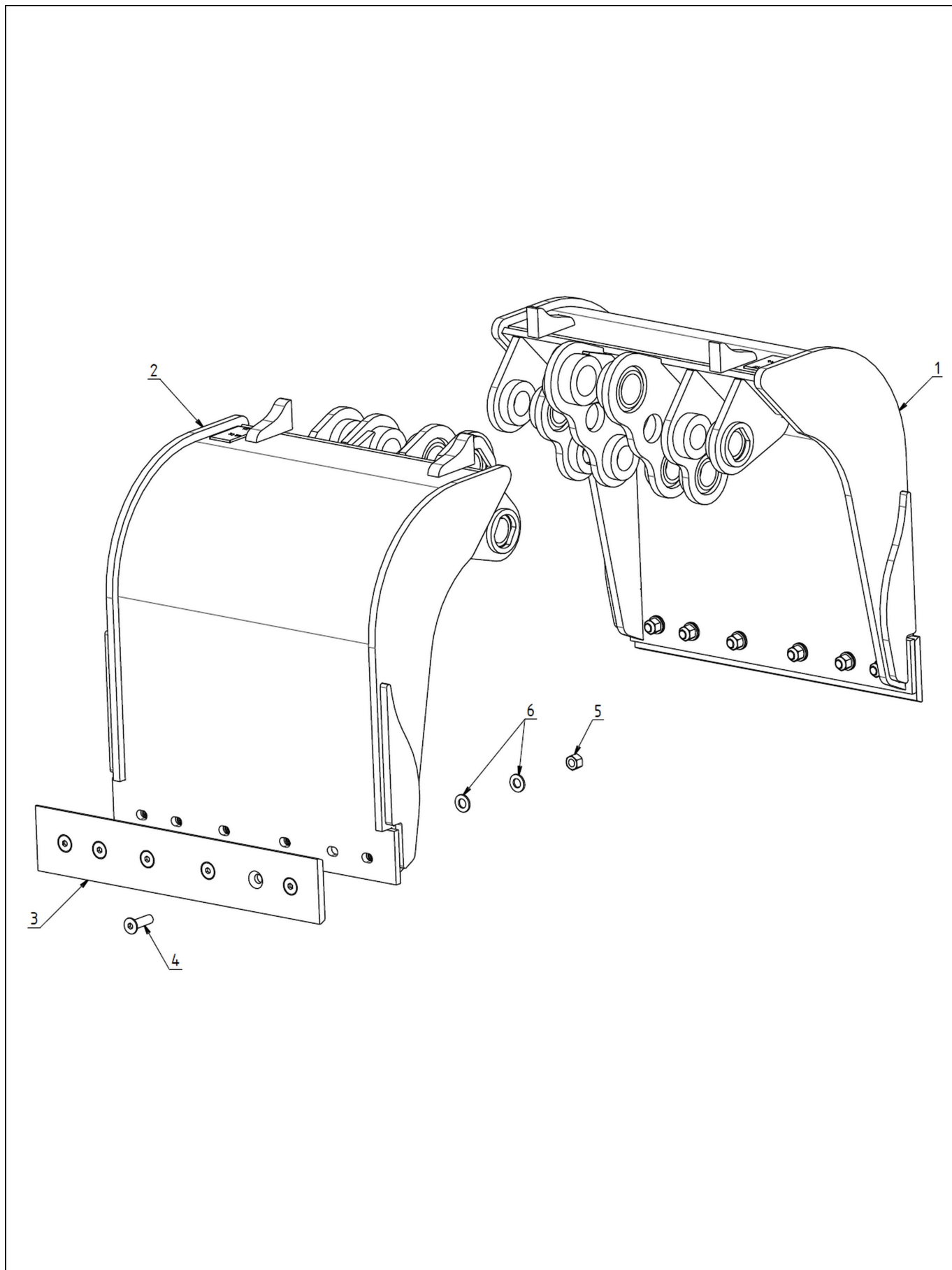
19-mai-21

Índice:

A

Despiece y nomenclatura repuestos

JPS0603AROC_A



Cucharas JPS0603AROC

Fecha de revisión:

19-mai-21

Índice:

A

Señal	Referencia	Qté	Designación	Observaciones
01	X30929-100	1	Pinza "A"	
02	X30929-200	1	Pinza "B"	
03	CLNU-95076	2	Contracuchilla fijada con pernos	
04	FHC16-055C10	12	Tornillo de cabeza fresada allen	
05	HFR16C10M	12	Tuerca autofrenada	
06	RP16M	24	Arandela plana	
x	CLR-95076		Juego de contracuchillas	