

Enganche rapido QA53H

Fecha de revisión:

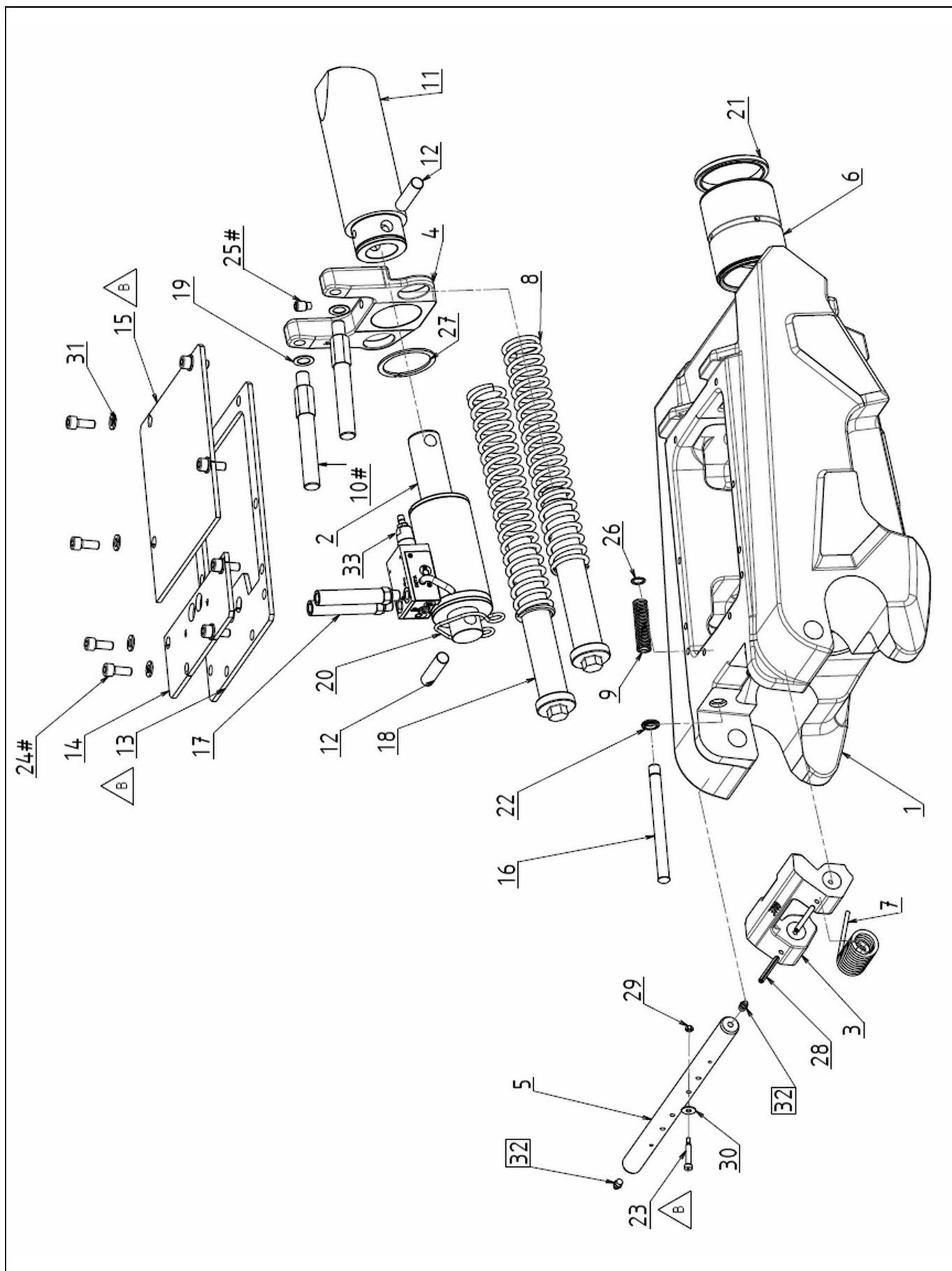
05-févr.-24

Índice:

B

Despiece y nomenclatura repuestos

QA53H_B



Enganche rapido QA53H

Fecha de revisión:

05-févr.-24

Índice:

B

Señal	Referencia	Qté	Designación	Observaciones
01	X2973H	1	Apoyo	
02	V1321-RP	1	Cilindro	
03	X3700	1	Gancho de seguridad	
04	X3775	1	Brida muelle	
05	X72977	1	Eje	
06	X80200	1	Aro acanalado	
07	X94872	1	Muelle de torsión	
08	X92031	2	Muelle	
09	X94867	2	Muelle	
10	X94877	2	Eje	
11	X91983	1	Cerrojo (QA)	
12	X92049	2	Eje	
13	X94879	1	Junta tapa	
14	X95495-100	1	Tapa superior	
15	X95495-200	1	Tapa superior	
16	X94873	2	Eje	
17	X94245-100	2	Intermediario (Racor)	
18	X92019	2	Vastago con guía muelle	
19	X94798-100	2	Arandela de calado	
20	X92102	1	Chaveta	
21	J30073	1	Junta raspador	
22	J30475	2	Junta raspador	
23	X95563	1	Tornillo	
24	CHC10-025C12	8	Tornillo de cabeza cilíndrica hexag	
25	HCTL12-020C12	1	Tornillo de bloqueo	
26	CIR014E	2	Anillo elastico para hueco	
27	CIR065E	1	Anillo elastico para hueco	
28	GE06-045	2	Pasador elástico	
29	HFR05	1	Tuerca autofrenada	
30	RP06L	1	Arandela plana	
31	RP10	8	Arandela plana	
32	GM8	3	Engrasador	
33	CLAP30052	1	Limitador de presión	