

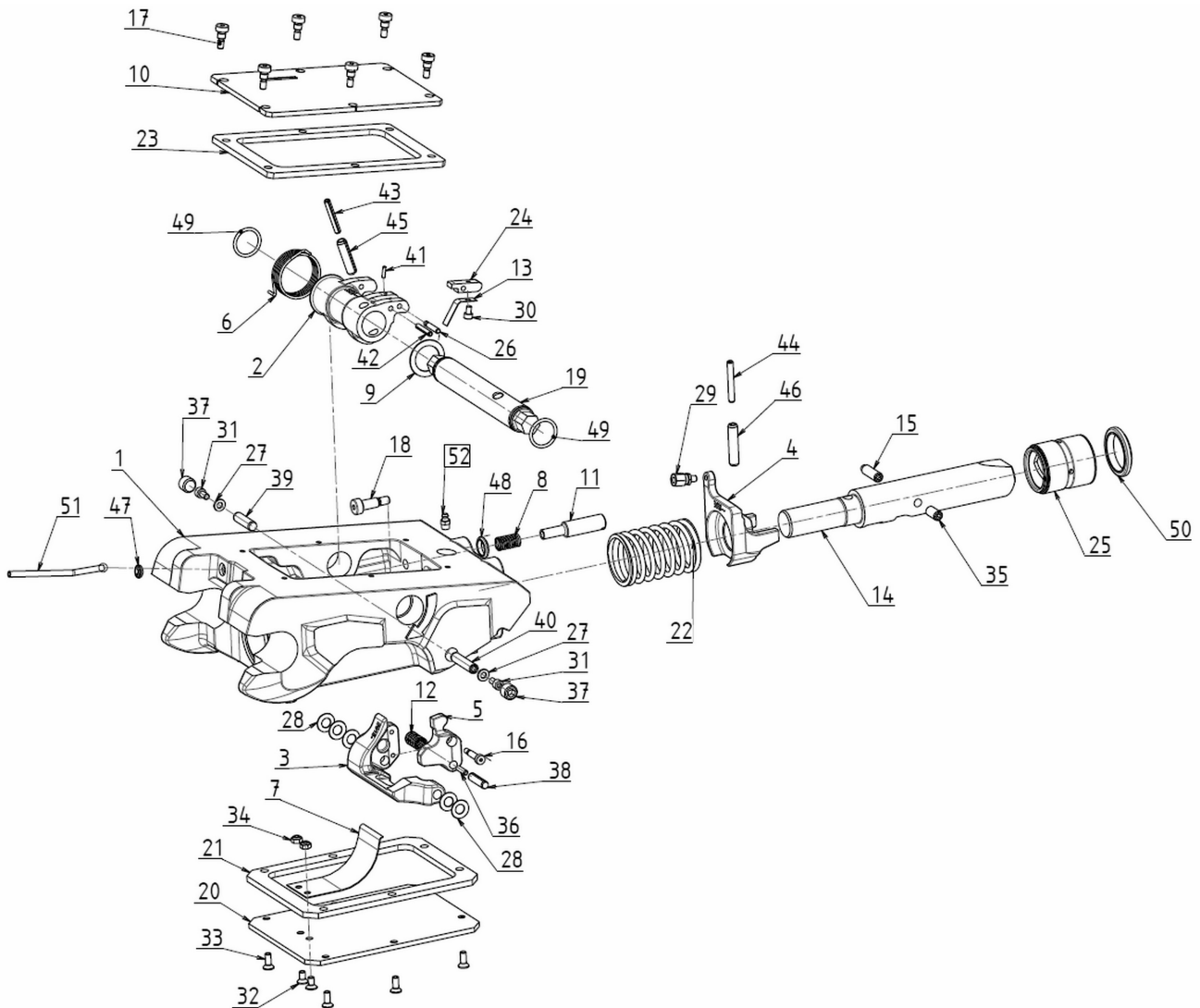
Enganche rapido QA13M

Fecha de revisión: 12-janv.-26

Índice: C

Despiece y nomenclatura repuestos

QA13M_C



FR - Monter le sous-ensemble ÉTIRER REP3+5+12+16+36+38

Appliquer du frein-filet sur les vis 16 + 36 + 38

Monter REP35 à +1 mm du verrou REP14

Mettre en appui le REP15 (cote par rapport au plat du verrou : 16 mm)

Montage de toutes les pièces filetées au frein-filet

ATTENTION IMPÉRATIVE : appliquer du frein-filet LOCTITE 243 sur les vis des capots

SK - Namontovať podzostavu VYSUNÚT REP3+5+12+16+36+38

Na skrutky 16 + 36 + 38 naniesť závitové lepidlo

Namontovať REP35 vo vzdialenosti +1 mm od uzamykacieho capu REP14

Nastaviť REP15 na doraz (rozmer vzhľadom na plochu uzamykacieho capu: 16 mm)

Všetky závitové diely montovať s použitím závitového lepidla

POVINNÉ UPOZORNENIE: na skrutky krytov použiť závitové lepidlo LOCTITE 243

UK - Assemble the subassembly EXTEND REP3+5+12+16+36+38

Apply threadlocker to screws 16 + 36 + 38

Install REP35 at +1 mm from locking pin REP14

Set REP15 against the stop (dimension relative to the flat of the locking pin: 16 mm)

All threaded parts must be assembled with threadlocker

MANDATORY WARNING: use LOCTITE 243 threadlocker on the cover screws

SP - Montar el subconjunto EXTENDER REP3+5+12+16+36+38

Aplicar fijador de roscas en los tornillos 16 + 36 + 38

Montar REP35 a +1 mm del cerrojo REP14

Apoyar REP15 (cota con respecto al plano del cerrojo: 16 mm)

Montaje de todas las piezas roscadas con fijador de roscas

ATENCIÓN OBLIGATORIA: aplicar LOCTITE 243 en los tornillos de las tapas

Enganche rapido QA13M

Fecha de revisión: 12-janv.-26

Índice: C

Señal	Referencia	Qté	Designación	Observaciones
01	X3697M-ENS	1	Apoyo	
02	X3686	1	Horquilla	
03	X3615	1	Brida muelle	
04	X3687	1	Cuadrado corredizo	
05	X3706	1	Gatillo moldeado	
06	X91257	1	Muelle de torsión	
07	X91259	1	Muelle	
08	X94758	1	Muelle	
09	X91604-100	1	Arandela de calado	
10	X95143	1	Tapa superior	
11	X94896	1	Palpador	
12	X94226	1	Muelle	
13	X94691	1	Muelle	
14	X94686	1	Cerrojo (QA)	
15	X94813	1	Tornillo de parada (o de bloqueo)	
16	X94673	1	Tornillo de cabeza cilíndrica hexagonal	
17	X92117	6	Tornillo de cierre	
18	X94891	1	Tornillo de cabeza cilíndrica hexagonal	
19	X91277	1	Eje horquilla	
20	X94307	1	Tapa	
21	X94308	1	Junta tapa	
22	X91258	1	Muelle	
23	X91425	1	Junta tapa	
24	X28352-005	1	Leva pulsador	
25	X80207	1	Aro acanalado	
26	X73938	1	Eje	
27	RP06	2	Arandela plana	
28	RR10-020-05	5	Arandela muelle	
29	RAC30611	1	Unión	
30	CHC05-008C08	1	Tornillo de cabeza cilíndrica hexagonal	
31	CHC06-012C12	2	Tornillo de cabeza cilíndrica hexagonal	
32	FHC06-012C10	2	Tornillo de cabeza fresada allen	
33	FHC06-016C10	6	Tornillo de cabeza fresada allen	
34	HFR06	2	Tuerca autofrenada	
35	HCPL10-020C10	1	Tornillo	
36	HCPL05-018C10	1	Tornillo	
37	HCPL16-012C10PF	2	Tornillo	
38	GTC08-032	1	Pasador cilíndrico	
39	GTC10-036	1	Pasador cilíndrico	
40	GTC10-045	1	Pasador cilíndrico	
41	GE03-012	1	Pasador elástico	
42	GE05-030	1	Pasador elástico	
43	GE06-040	1	Pasador elástico	
44	GE06-045	1	Pasador elástico	
45	GE10-040	1	Pasador elástico	
46	GE10-045	1	Pasador elástico	
47	J30473	1	Junta raspador	
48	J30424	1	Junta raspador	
49	J30061	2	Junta tórica	
50	J30003	1	Junta raspador	
51	FLEXQA13M	1	Indicador de seguridad	
52	GM8	1	Engrasador	