

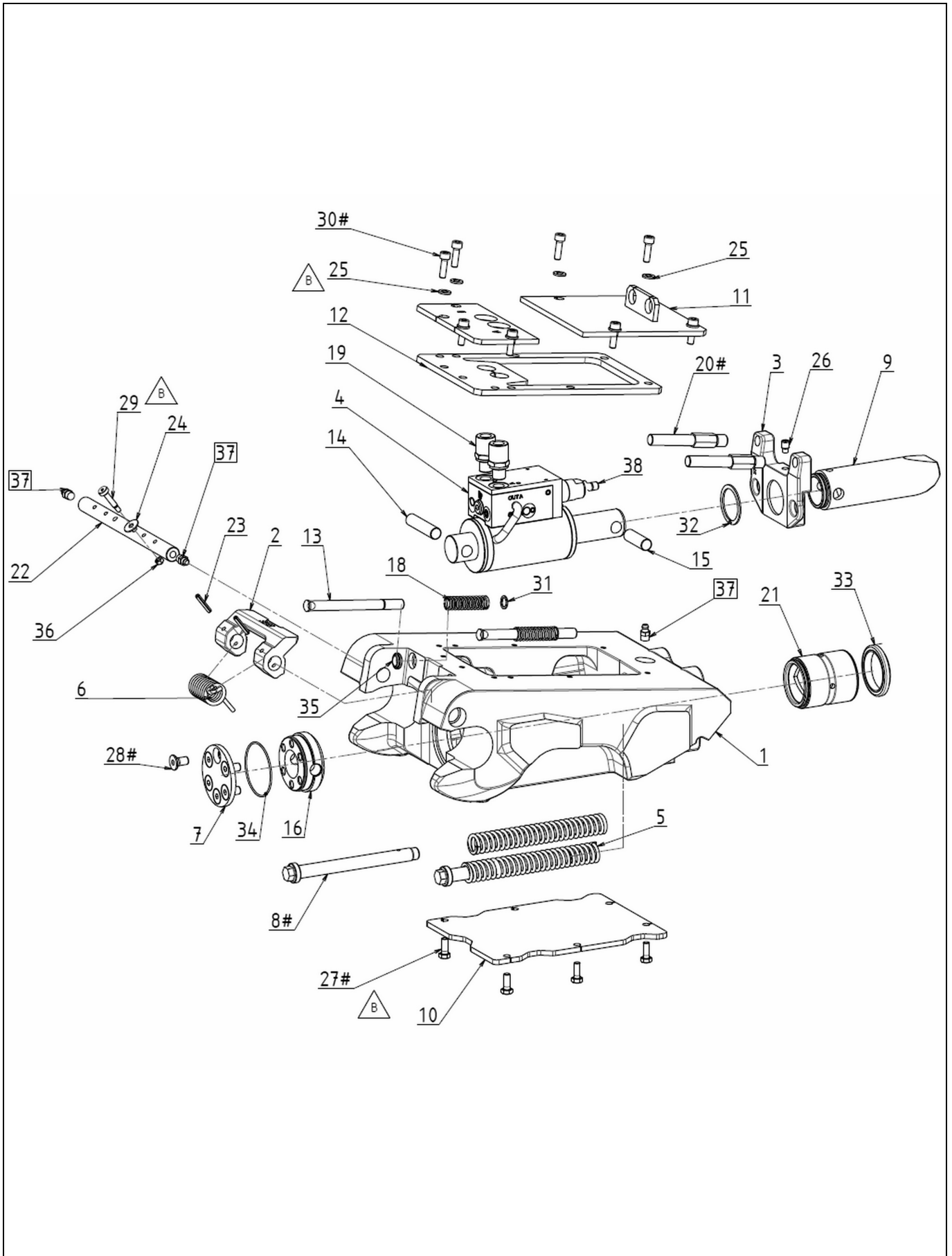
# Enganche rapido QA13H

Fecha de revisión: 05-fevr.-24

Índice: B

## Despiece y nomenclatura repuestos

QA13H\_B



# Enganche rapido QA13H

Fecha de revisión: 05-févr.-24

Índice: B

Señal	Referencia	Qté	Designación	Observaciones
01	X3697H-ENS	1	Apoyo	
02	X3693	1	Gancho de seguridad	
03	X3708	1	Brida muelle	
04	V1276-RP	1	Cilindro	
05	X92028	2	Muelle	
06	X94842	1	Muelle de torsión	
07	X92002	1	Arandela de apoyo	
08	X92016	2	Vastago con guía muelle	
09	X91976	1	Cerrojo (QA)	
10	X95485	1	Tapa inferior	
11	X95487	1	Tapa	
12	X94849	1	Junta tapa	
13	X94861	2	Eje	
14	X92045	1	Eje	
15	X92046	1	Eje	
16	X91998	1	Aro	
17	X95486	1	Tapa superior	
18	X94848	2	Muelle	
19	X94245-025	2	Intermediario (Racor)	
20	X94765	2	Eje	
21	X80207	1	Aro acanalado	
22	X72972	1	Eje	
23	GE04-024	2	Pasador elástico	
24	RP05L	1	Arandela plana	
25	RP06	8	Arandela plana	
26	HCTL08-012C12	1	Tornillo de bloqueo	
27	HM06-016C08	6	Tornillo de cabeza hexagonal	
28	FHC08-016C10	6	Tornillo de cabeza fresada allen	
29	X95549	1	Tornillo	
30	CHC06-020C12	8	Tornillo de cabeza cilíndrica hexagonal	
31	CIR010E	2	Anillo elastico para hueco	
32	CIR035E	1	Anillo elastico para hueco	
33	J30003	1	Junta raspador	
34	J30085	1	Junta	
35	J30423	1	Junta raspador	
36	HFR04	1	Tuerca autofrenada	
37	GM8	3	Engrasador	
38	CLAP30052	1	Limitador de presión	