

## *¡Un equipo compacto al servicio de la productividad!*

Las placas vibrantes AVP son ideales para trabajar en excavadoras de 3 a 40 toneladas. Gracias a su tamaño compacto, puede utilizarse para numerosas tareas :

- En la construcción de canalizaciones y conductos
- Compactado de taludes y pendientes
- Para trabajar en espacios reducidos como el compactado de pozos.

Las placas vibrantes están disponibles en tres versiones: con rotación mecánica, con rotación hidráulica o sin rotación



## Ventajas

### ✓ **Mantenimiento reducido al mínimo**

Totalmente hidráulicas, las placas vibrantes no requieren alimentación externa. Su diseño sencillo, con muy pocas piezas móviles, reduce considerablemente el mantenimiento y el riesgo de avería.

### ✓ **Sistema de reducción de vibraciones**

El sistema patentado dirige las fuerzas hacia el suelo, alejando las vibraciones de la máquina. Los amortiguadores de goma de alta resistencia absorben los impactos para preservar la integridad de la máquina y la comodidad del operador.

### ✓ **Instalación rápida y simple**

Compatibles con todos los enganches del mercado, las placas vibrantes se instalan rápida y fácilmente.

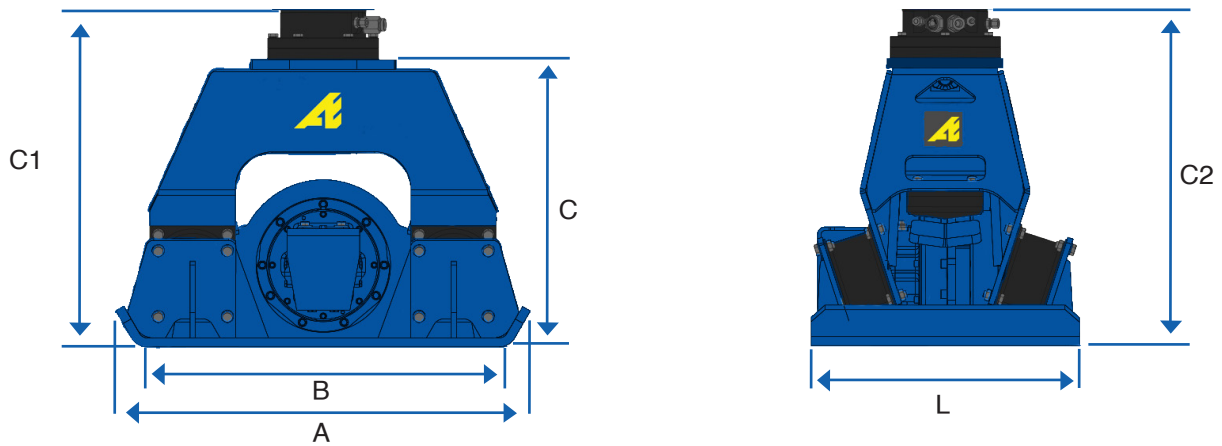
### ✓ **Estructura concebida para durar**

El cuerpo robusto protege eficazmente el mecanismo de vibración. Unos casquillos específicos aíslan las vibraciones e impiden todo contacto metal contra metal, incluso en condiciones extremas.

### ✓ **Placa base resistente al desgaste.**

Fabricadas en acero de alta resistencia, las placas garantizan una larga vida útil, mismo incluso en el compactado de materiales muy abrasivos.





## Peso y dimensiones

t	Referencia	Peso estándar standard*	Peso versión mecánica*	Peso versión hidráulica*	A	B	C	C1 (mec)	C2 (hyd)	Ø de trabajo	L
		kg	kg	kg	mm	mm	mm	mm	mm	mm	mm
3 - 5	AVP 20/30	160	185	230	875	790	405	485	645	910	300
3 - 5	AVP 20/40	170	195	240	875	790	405	485	645	910	400
4 - 12	AVP 55/46	370	395	440	1142	947	495	580	735	1205	460
4 - 12	AVP 55/56	385	410	455	1142	947	495	580	735	1205	560
4 - 12	AVP 55/64	-	425	470	1142	947	-	580	735	1205	640
12 - 40	AVP 90/80	-	-	1093	1544	1395	-	-	850	1800	800
12 - 40	AVP 110/80	-	-	1098	1544	1395	-	-	850	1800	800

\* Los datos, incluido el peso, son comunicados a título indicativo. Pueden variar según las adaptaciones en la excavadora.

## Características técnicas

t	Referencia	Frecuencia de vibración máxima	Fuerza centrífuga máxima	Cauda del aceite requerido	Presión hidráulica requerida	Presión de retorno máxima
		Hz	kN	l/min	bar	bar
3 - 5	AVP 20/30	60	20	60	100	30
3 - 5	AVP 20/40	60	20	60	100	30
4 - 12	AVP 55/46	45	55	80	150	30
4 - 12	AVP 55/56	45	55	80	150	30
4 - 12	AVP 55/64	60	55	110	150	30
12 - 40	AVP 90/80	40	90	160	330	30
12 - 40	AVP 110/80	40	110	160	330	30

Datos técnicos e imágenes no contractuales, sujetos a cambios sin previo aviso.

