

# Schwenklöffel



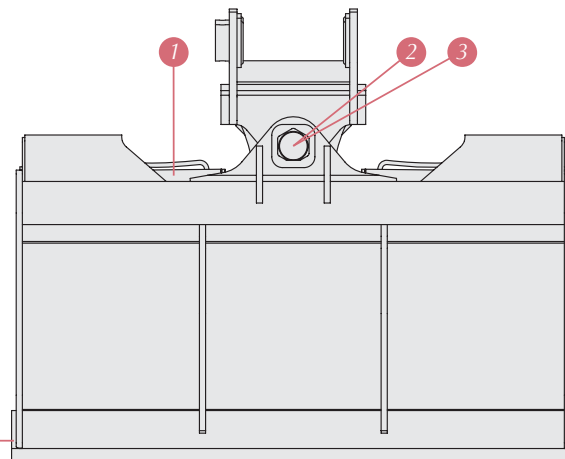
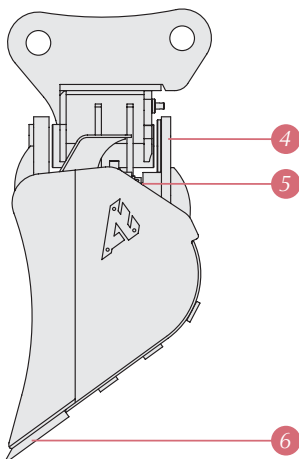
- 1 1 oder 2 horizontale Zylinder.
- 2 Neigung 2 x 45°.
- 3 Einstellung des Spiels zwischen Aufhängung und Löffel (ab C35I).
- 4 Verriegelung des Löffels in waagerechter Stellung.
- 5 Ausgleichsventil (ab C35I).
- 6 Geschraubtes Untermesser (ab C35I).



CE



		mm	l	Kg	t
Schwenklöffel	C 05 I	1000	60	110	1/2,4
Schwenklöffel	C 11 I	1260	160	240	2,5/6
Schwenklöffel	C 11 I	1400	180	250	2,5/6
Schwenklöffel	C 11 I	1500	195	260	2,5/6
Schwenklöffel	C 21 I	1800	340	430	7/11+midi
Schwenklöffel	C 35 I	1800	520	760	12/19
Schwenklöffel	C 35 I	1800	640	780	12/19
Schwenklöffel	C 35 I	2000	720	810	12/19
Schwenklöffel	C 50 I	2000	910	1030	20/26
Schwenklöffel	C 50 I	2200	1010	1150	20/26
Schwenklöffel	C 60 I	2400	1360	1600	27/37
Schwenklöffel	C 60 I	2500	1420	1680	27/37



001A - Yokaprint - 03.24.52.66.68