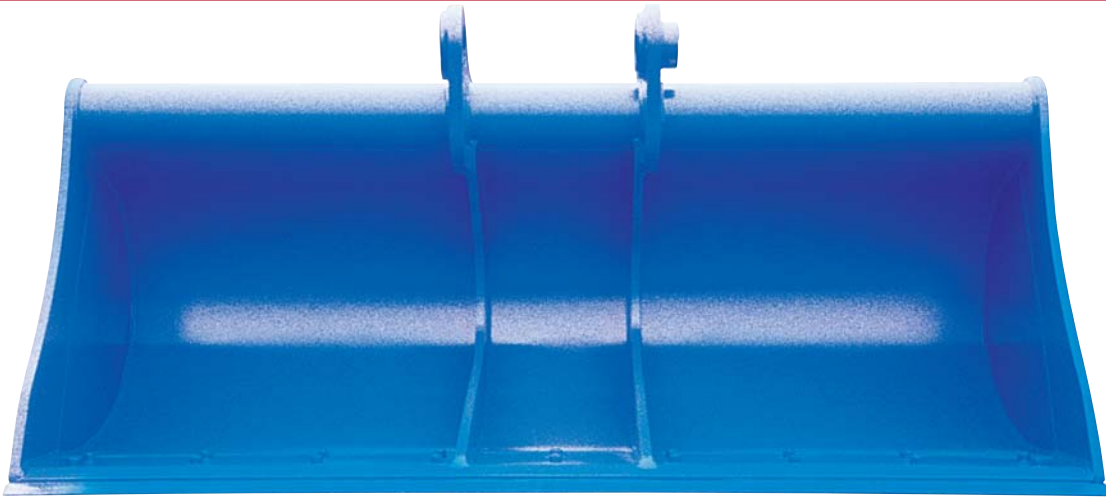


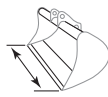
Slotenbakken

Oprichting en onderhoud van uw werken

- 1 Rechtstreekse oren of snelwissel QA.
- 2 Vastgebout ondermes (vanaf C 30) Slotenbak.

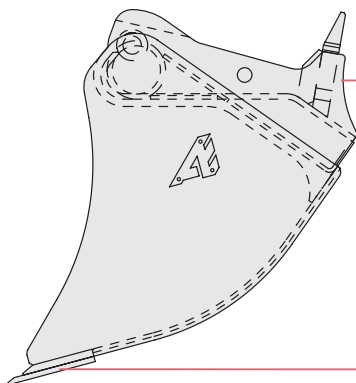


CE

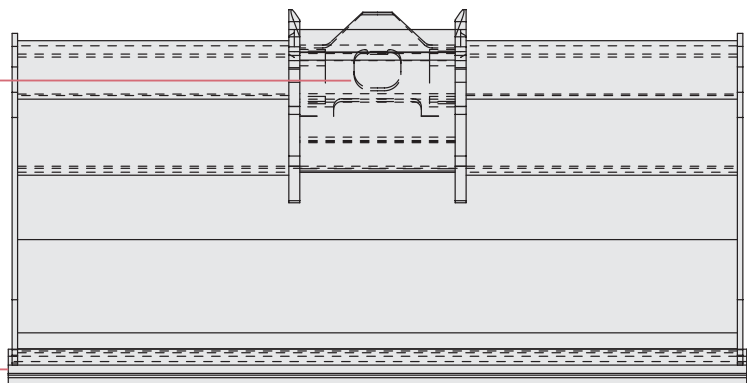


		mm	l	kg	t
Slotenbakken	C 05	1000	105	69	1/2,4
Slotenbakken	C 10	1000	90	95	2,5/6
Slotenbakken	C 10	1200	170	132	2,5/6
Slotenbakken	C 10	1500	220	147	2,5/6
Slotenbakken	C 20	1500	270	213	7/11+midi
Slotenbakken	C 20	1750	430	288	7/11+midi
Slotenbakken	C 30	1800	670	510	12/15
Slotenbakken	C 40	2000	600	550	16/19
Slotenbakken	C 50	2000	1065	750	20/26
Slotenbakken	C 60	2400	1400	1050	27/37

001A - Y&Kprint - 03.24.52.66.68



1



2