

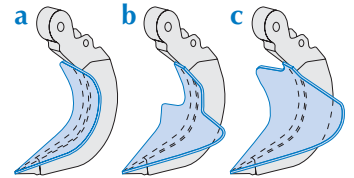
GP 200 - GP 250

Mehrschalengreifer auch für LKW



- 1 Drehkopf für Aufhängung.
- 2 Wahlweise endlos hydraulisch oder frei drehbar.
- 3 Gehäuse aus hochfestem Feinkornbaustahl. Hydraulikschläuche innenliegend. Zylinder geschützt, innen eingebaut.
- 4 Lager hochfrequenzgehärtet.
- 5 Wahlweise 4 oder 5 Arme aus Hardox 400.
- 6 Verschleißfeste, leicht austauschbare Zahnspitzen.

Greiferarme mit folgenden Ausführungen: (a) Offen, (b) Halboffen, (c) Geschlossen.



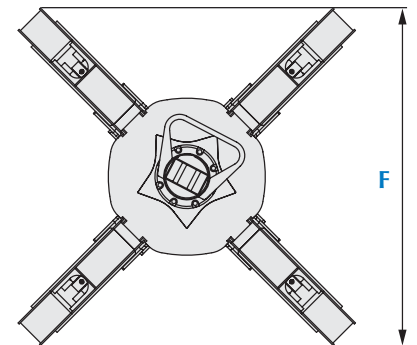
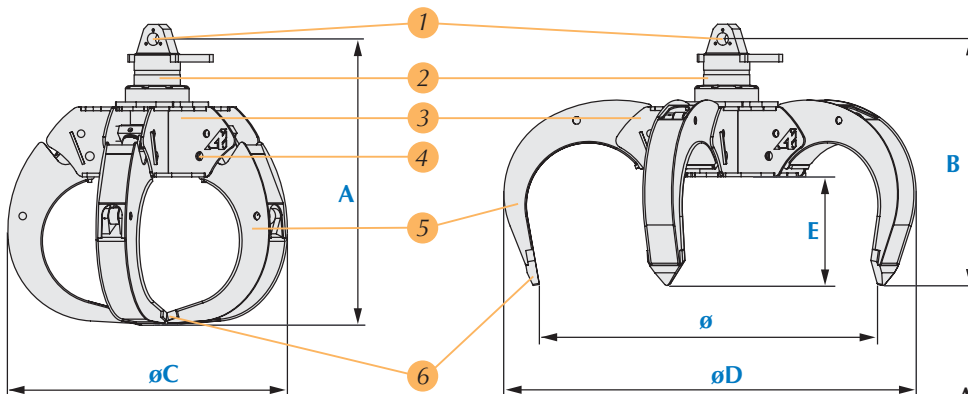
CE



	t	t	l	kg	kg	ø	A	B	C	D	E	F	bar	l/mn	bar	l/mn	t	tm
GP 200	4	4	270	410	515	1500	1100	945	1195	1785	435	1351	200/300	25/55	320 max.	3/5	6/7	8/15
GP 250	6	6	270	435	540	1500	1145	990	1195	1785	435	1351	200/300	25/55	320 max.	7/10	8/10	16/24

kg : mit 5 Armen ohne Aufhängung

GP 200 - GP 250



Abmessungen für die Ausführung mit 4 Armen