

CRB2300

Broyeur hydraulique Coupe Ronds Béton



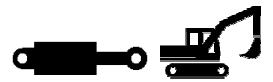
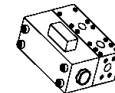
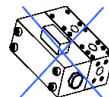
- 1) Platine boulonnée.
- 2) Vérin inversé, tige protégée dans le bâti.
- 3) Conception du bâti et profil optimisé : Résistance – Poids.
- 4) Option Speed Valve pour réduire le temps de cycle, sur des pelles de débits inférieurs à 250 L/mn.
- 5) 2 lames latérales pour couper des ronds à longueur environ 500mm.
- 6) Lames décalées pour éviter les phénomènes de coincement de matériaux.
- 7) 2 plaques centrales pour éclater le béton résiduel fixé sur les ronds.

Option : Speed-valve pour débit < 250 Lt/min.



F1

F2



Kg

t

t

Ø/mm

l / min

Cycle/sec

l / min

Cycle/sec

bar

t

CRB2300

2300

231

94

30

200 à 400

7,5 - 3,5"

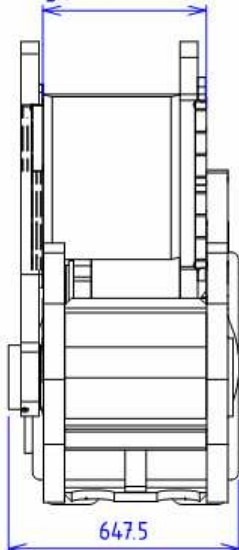
150 à 250

6,2 - 3,7"

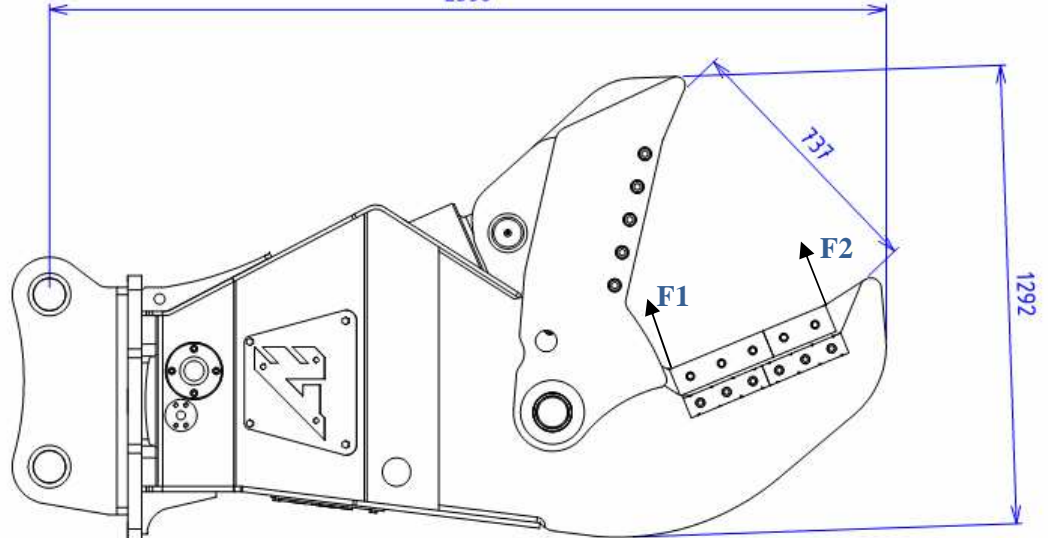
350

20/30

460 (largeur nominale de coupe)



2356



1292